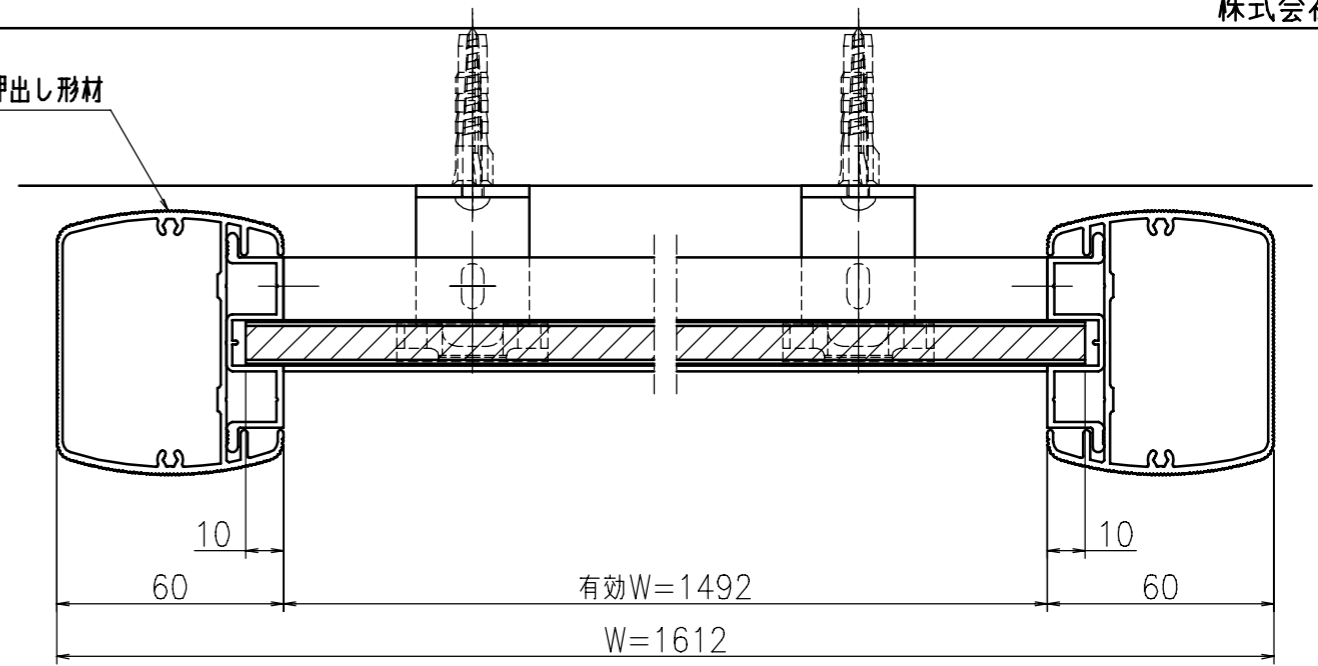
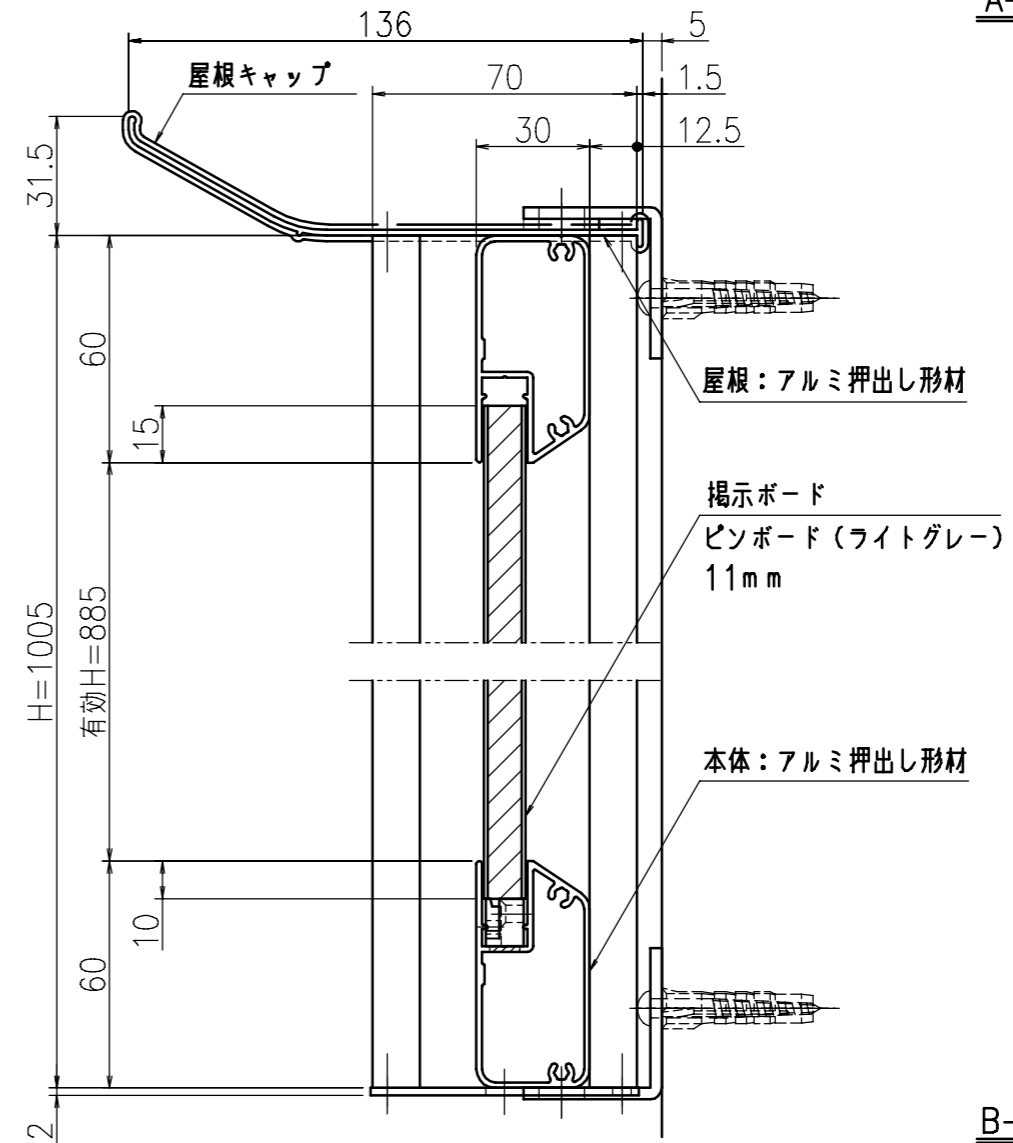


支柱：アルミ押し形材



A-A'断面図 (S=1:2)



B-B'断面図 (S=1:2)

本体・支柱・屋根：アルミ押し形材 クリアー付 重量：17kg  
 色 調：SLC（サンシルバー）、BD（ダークブロンズ）  
 屋根 キャップ：軟質塩化ビニル（黒）  
 掲 示 ボ ー ド：ピンボード（ライトグレー） 11mm  
 樹脂シート＋耐水ベニヤ＋樹脂シート ※掲示面クロス溝付  
 照 明：なし  
 保 護 板：なし  
 錠 前：なし

御承認



名称 ポステージ

NBD型 / 1510 / 壁付型 / 照明なし

尺度 (A3) 1:20

作成日 2021.04.01