

# 掲示板 横開き式 PKS-5型 施工要領書

このたびは当社の商品をご採用いただきましてありがとうございます。  
 商品の施工には、この「施工要領書」をよくお読みになり、正しく美しく仕上げてください。  
 注意事項は、商品の性能・機能、強度および安全性を確保する上での重要な内容です。  
 施工の際は必ずお守りください。

## 施工業者様へ

施工は専門業者様が行ってください。専門知識のない方が施工されますと不具合発生の原因となることがあります。  
 電気工事は、電気工事士の資格が必要です。電気工事が必要な場合、必ず電気工事店様へご依頼ください。

## お願い

同梱されている「取り扱い説明書」は、必ず施主様へお渡しください。お渡しの際は、「取り扱い説明書」に基づき、商品の使い方（操作方法等）、保守・点検方法、メンテナンス方法を必ず施主様へ説明してください。

## 設置上の注意事項

- 掲示板以外への転用および改造や変更は行わないでください。
- 塀などに隣接して設置する場合には、風のあおりにより掲示板が接触するのを防止するため、掲示板と塀との間隔を10cm以上あけてください。
- 母屋の屋根からの雪が直接落ちない場所に設置してください。落雪により商品が破損するおそれがあります。
- 地下埋設物（給排水管など）に影響をおよぼさないように柱位置を決めてください。

## 施工上の注意事項

- 施工前および作業終了後の商品にキズ、ヘコミなどがいないか確認してください。
- 指示してあるボルトやねじをすべて確実に締めてください。ねじは止める面に対し傾かないよう垂直に取り付けてください。
- 指定の部品やオプション品以外は使用しないでください。
- 基礎は（P5.参照に基づき）当社指示寸法以上にしてください。
- 基礎はコンクリートを用いて施工してください。
- コンクリートやモルタルの養生期間は十分（4日～7日）にとり、養生期間中は重い物をおいたり、振動させたりしないよう、施主様や他の工事業者様をお願いするか、その旨の注意表示をしてください。
- ステンレス部材の腐食防止のため、以下の点に注意してください。
  - ・基礎用のコンクリートやモルタルに海砂を使用しないでください。塩分による腐食の原因となります。また、凝結促進剤・減水促進剤・凍結防止剤などを使用しないでください。
  - ・ステンレス部材の表面に付着したコンクリートやモルタルなどの汚れは、速やかに取り除いてください。
  - ・ステンレス部材と、銅板や鉄などの異なる金属が接触しないようにしてください。腐食原因となります。必要に応じて、ビニールテープ・塗装などにより、絶縁処理を行ってください。
  - ・柱などを立ててからコンクリート詰めをしてください。コンクリートを入れたあとに柱を立てると、柱内部に水がたまり凍結破壊の原因となります。また、柱内部の水が排出できない場合は、G. Lライン上部のステンレス部材にφ5mm程度の水抜き穴をあけてください。
- シーリングは、以下の点をお守りください。
  - (1) シーリングする面に付着しているさび、ほこり、油分、水分などは、あらかじめきれいに除去してください。
  - (2) シーリング（コーキング）は、指定箇所すべてに対して確実に行ってください。
  - (3) 躯体にあけた下穴は十分にシーリング材を充填した後、ねじ止めしてください。
  - (4) シーリング材を十分に深部まで押し込み、表面をへらなどでなめらかに仕上げてください。
- 施工後、ボルトやねじ類にゆるみやガタつき、また使用上危険な箇所や汚れなどがいないか点検してください。
- 重量物のため、自立タイプは2人以上、壁付けタイプは3人以上で扱うなど、施工には十分ご注意ください。

## 施工上の注意事項

- ステンレス面保護フィルムを貼った状態で長時間直射日光を受けると糊残りすることがありますので、ご注意ください。

- 面保護フィルムの糊残り除去方法

軽度な場合は、アルコール、ベンジン、シンナー、アルコールとトルエン又はアセトンの混合溶液(作用の弱い順)をスポンジか布に含ませて拭き取ります。この際、これらの溶剤が乾かないうちにきれいな布でさらに拭き取ってやると、溶剤で伸ばした糊がステンレス表面に残ることなしにきれいに拭き取れます。

糊残りがひどい場合は、上記の溶剤の量を多くしてしばらく置いたあとで拭き取るか、あるいは市販のステンレス建材用清掃剤を用います。

いずれの場合も最後に十分水洗してください。

引用：ステンレス協会” ステンレス建材の手入れ方法について”

(参考URL) <https://www.jssa.gr.jp/contents/faq-article/q12/> (2021.12.01)

# 工事の分担

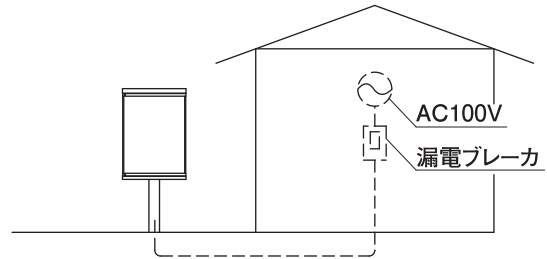
## <自立タイプ>

### ■取り付け施工店様

1. 基礎工事……………P 5
2. 支柱の取り付け……………P 5
3. 錠の施錠確認……………P 6
4. 扉ストッパについて……………P 6
5. 下部カバーの取りはずし……………P 7
6. 本体の取り付け……………P 7
7. 下部カバーの取り付け……………P 8

### ■電気工事店様

- LED照明付きの結線……………P 10



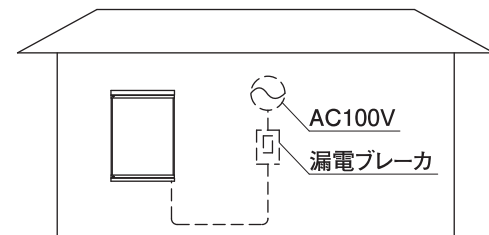
## <壁付けタイプ>

### ■取り付け施工店様

1. 基礎工事……………P 9
2. 錠の施錠確認……………P 6
3. 扉ストッパについて……………P 6
4. 下部カバーの取りはずし……………P 7
5. 本体の取り付け……………P 9
6. 下部カバーの取り付け……………P 8

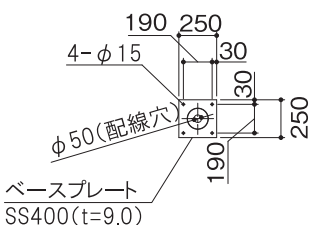
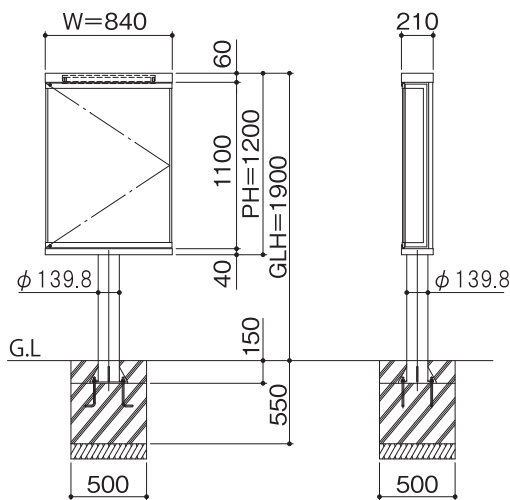
### ■電気工事店様

- LED照明付きの結線……………P 10

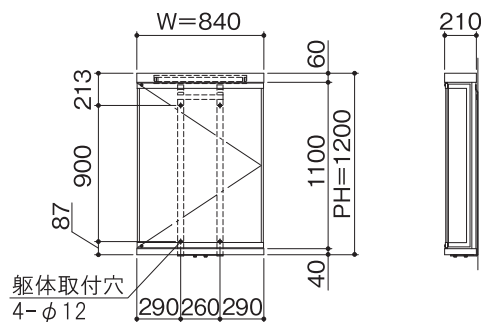


# 規格寸法表

## ■自立タイプの場合



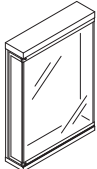
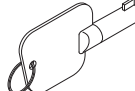
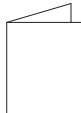
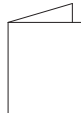
## ■壁付けタイプの場合




## 梱包内容

- 開梱時に種類と数量を確認してください(部品袋の内容も確認してください)。
- 商品に破損や異常がないか確認してください。
- 万一、商品に破損や異常がある場合、または部品が不足している場合には、販売店または当社までご連絡ください。

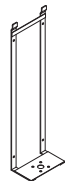
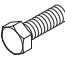



### ■本体セット

規格記号	組立品	部品		
	本体	キー	施工要領書	取り扱い説明書
				
PKS-5B-0912	1	2	1	1

### ■支柱セット

規格記号	組立品
	支柱
	
PKS-5H	1

### ■壁付セット

規格記号	壁取付ステー	部品			
		六角ボルト	六角ナット	平座金	ばね座金
					
		M10×30	M10	φ10	φ10
PKS-5K	2	4	4	8	4

# 施工手順(自立タイプ)

## 1 基礎工事

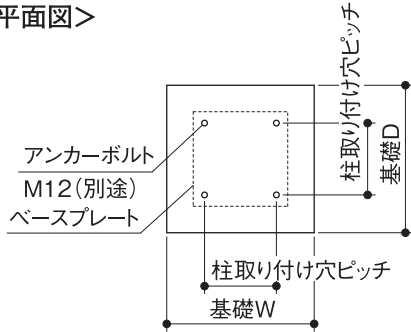
○アンカーボルトを設置する場合

1. 基礎に必要な穴を設置位置に掘り、底に栗石を敷いてください。
2. アンカーボルトを設置し、捨コンクリートを流し込んでください。
3. 照明器具が付く場合は、照明器具配線用の塩ビ電線管を配管してください。

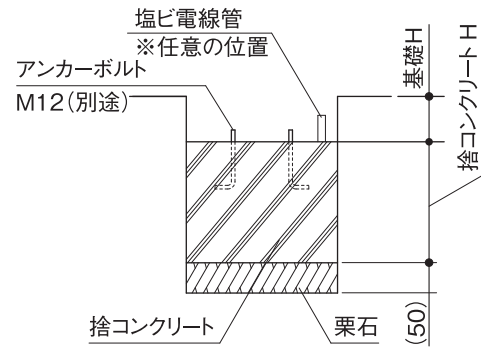
※アンカーボルトは別途となります。

アンカーボルトは当社指定サイズ(M12)と同等のものを使用してください。

<基礎平面図>



<基礎平面図>



■配線工事が必要な場合は、次のことにご注意ください。

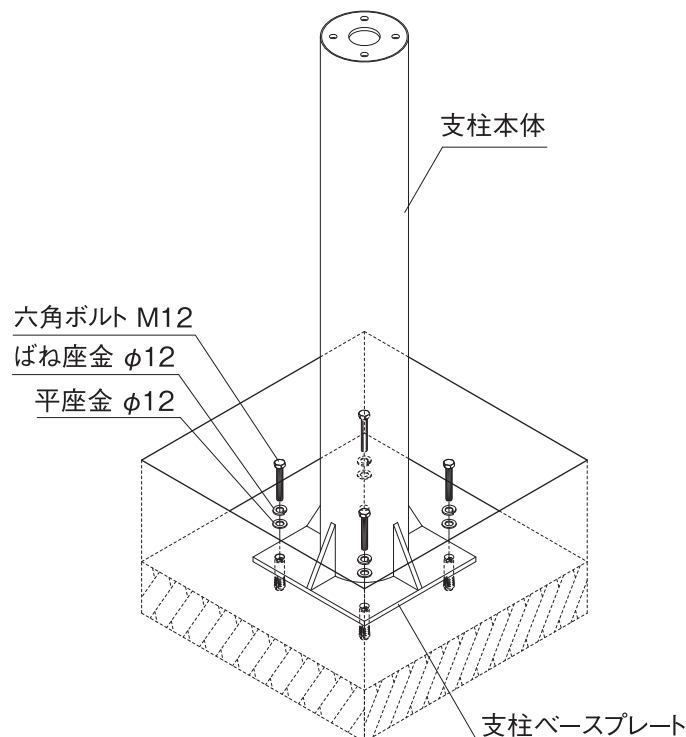
※電線管の配線位置に注意してください。配線は柱の中を通します  
ので、配線管は柱の位置にもってくるようにしてください。

※電線管の配管後、電気配線を基礎まで配線しておいてください。

※本体取り付けまで配線管内に水が浸入しないようにしてください。

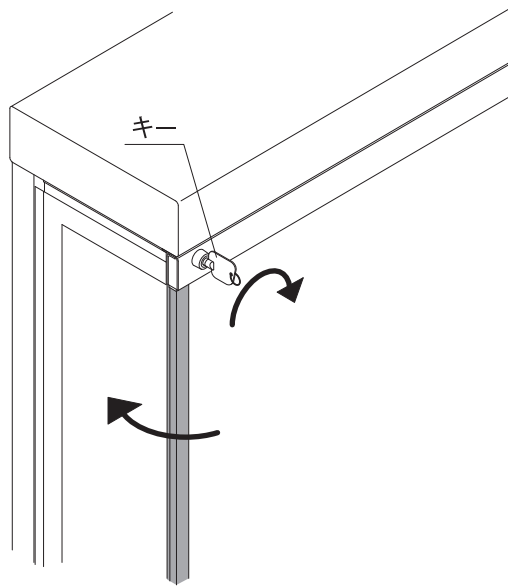
## 2 支柱の取り付け

- 支柱ベースプレートと基礎穴の位置を合わせ、六角ボルト・ばね座金・平座金で固定後、支柱の水平垂直を確認し、コンクリート打ちを行ってください。



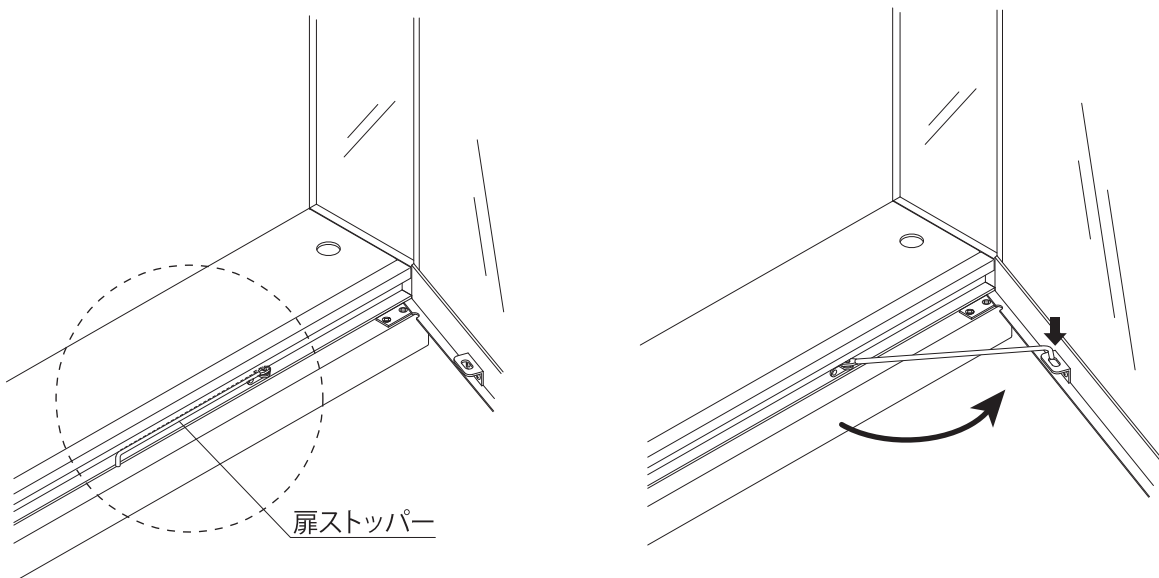
### 3 錠の施錠確認

- 下記の様に扉を閉めた後キーをまわして施錠を行い、扉がロックされることを確認してください。  
※ 鍵穴は上下にあります。上下とも確認を行ってください。  
※ 扉を閉めた後は必ずキーを抜き、なくさないように保管してください。



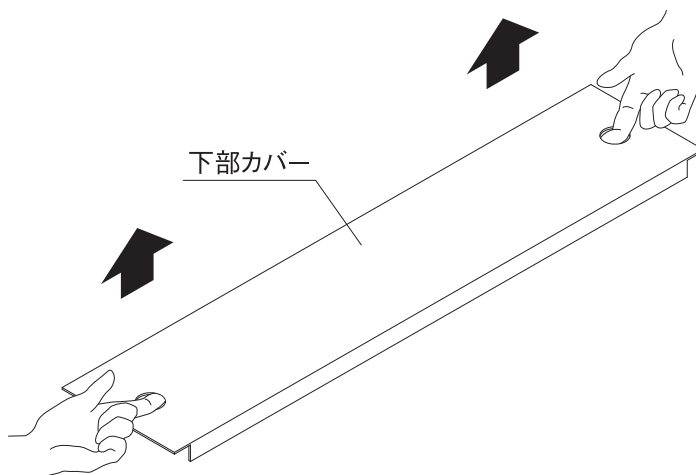
### 4 扉ストッパーについて

- 下枠側面には、扉ストッパーが収納されています。  
扉を開けて作業をする場合は、必ず扉ストッパーを掛けて行ってください。



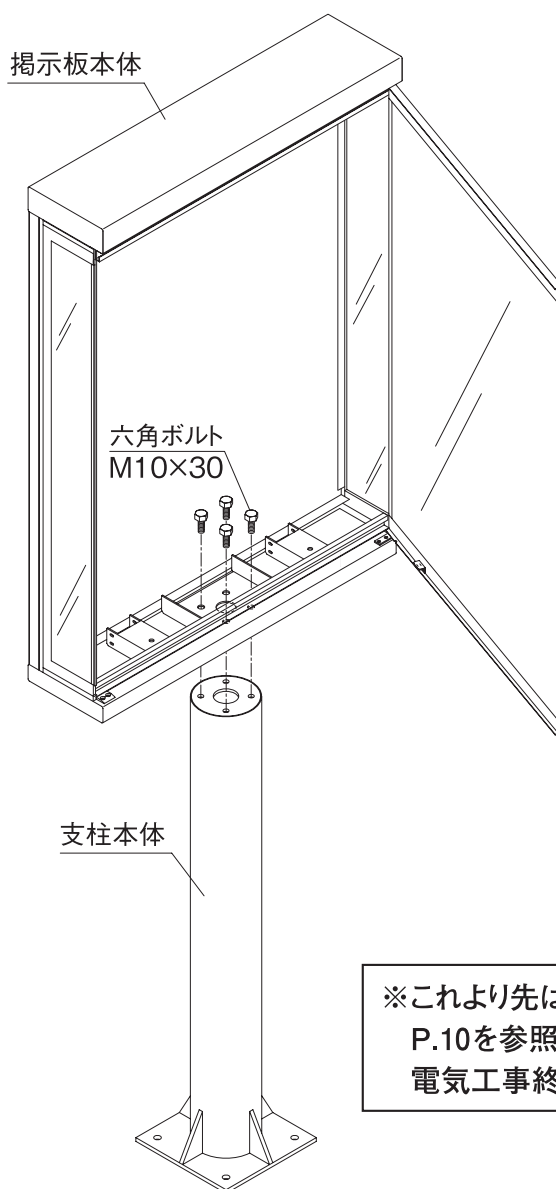
## 5 下部カバーの取りはずし

- 下部カバー左右にある穴に指を入れ、下部カバーを持ち上げてください。



## 6 本体の取り付け

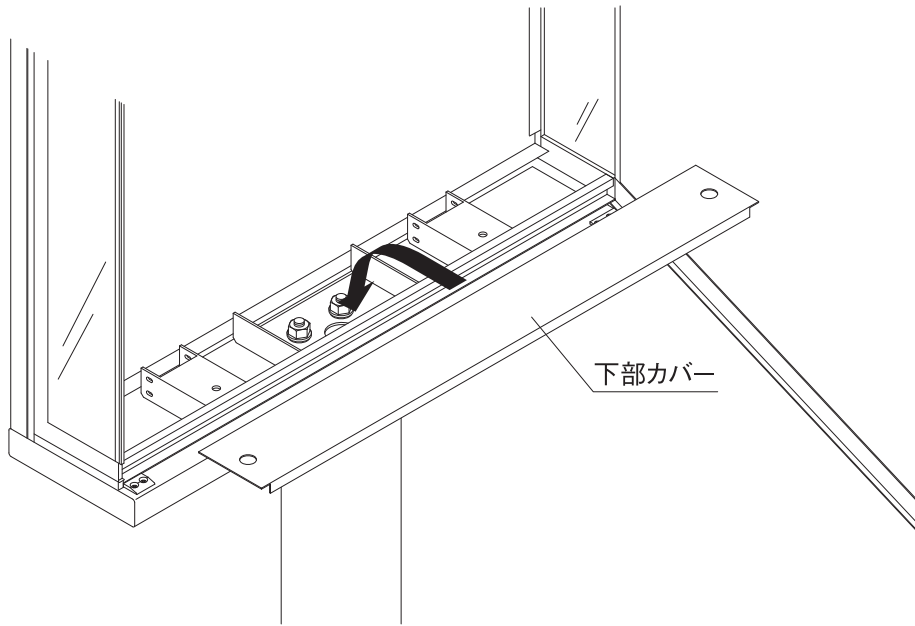
- 掲示板本体と支柱本体の穴位置を合わせ、六角ボルトで固定してください。



※これより先は電気工事となります。  
P.10を参照してください。  
電気工事終了後、工程7へ進んでください。

## 7 下部カバーの取り付け

- 下部カバーを元の位置に取り付けてください。

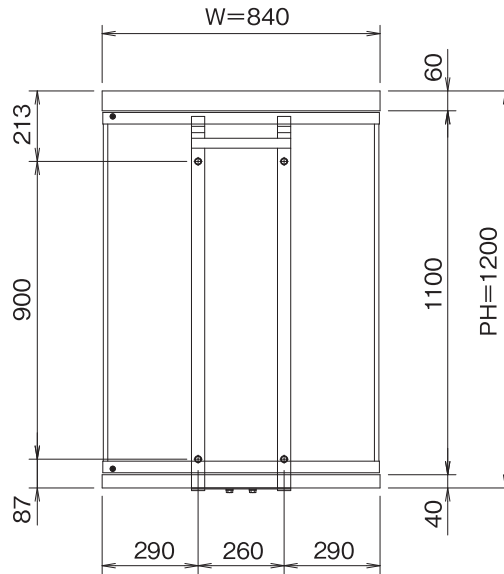




# 施工手順(壁付けタイプ)

## 1 基礎工事

- 下記寸法に従い、壁面に掲示板取り付け孔の穿孔を行ってください。
- ※ 壁面の状況に応じて、下穴にシーリング材を注入してください。



## 2 錠の施錠確認

※自立タイプ工程**3**と同様です P.6 を参照してください。

## 3 扉ストッパーについて

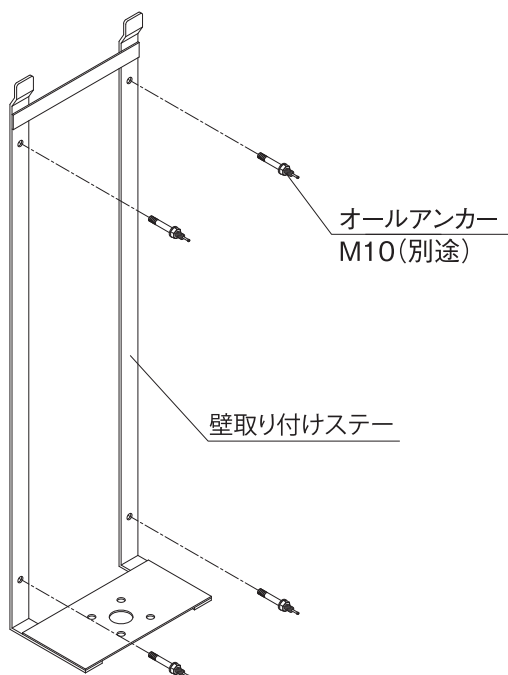
※自立タイプ工程**4**と同様です P.6 を参照してください。

## 4 下部カバーの取りはずし

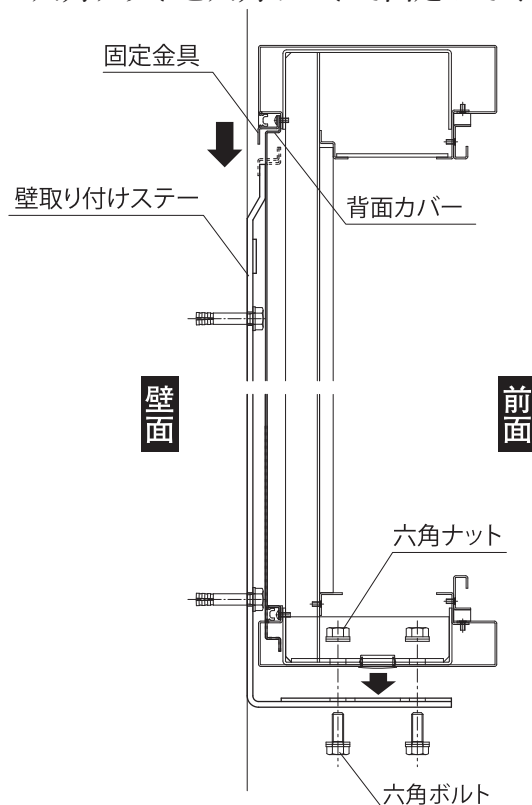
※自立タイプ工程**5**と同様です P.7 を参照してください。

## 5 本体の取り付け

- ① 壁面の下穴と壁取り付けステーの穴位置を合わせ、オールアンカーM10で取り付けてください。  
※オールアンカーは別途となります。オールアンカーは当社指定サイズ(M10)と同等のものを使用してください。



- ② 壁取り付けステーを背面カバーと固定金具の間に差し込み、本体を壁取り付けステーにのせてください。
- ③ 本体と壁取り付けステーの穴位置を合わせ、六角ナットと六角ボルトで固定してください。

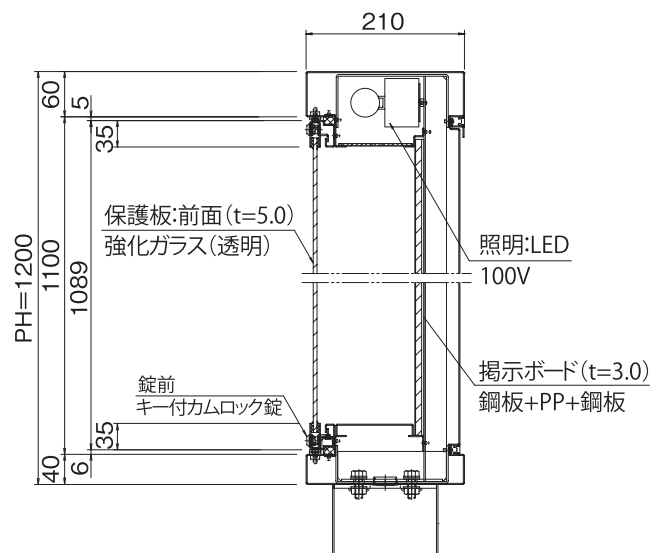
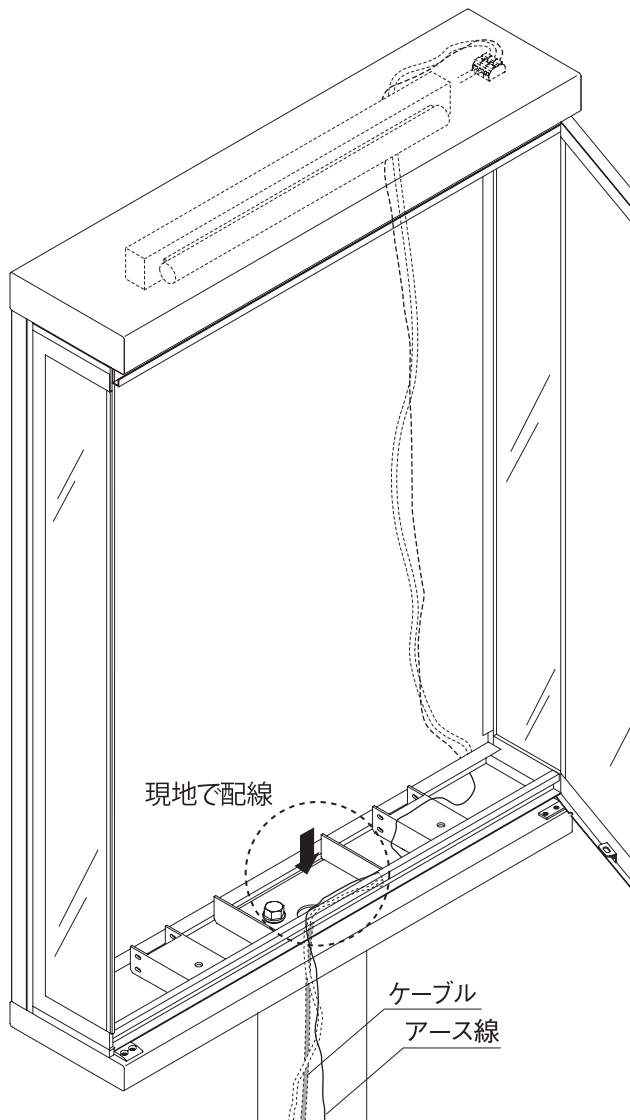


※ここからは電気工事となります。電気工事店様にご依頼ください。

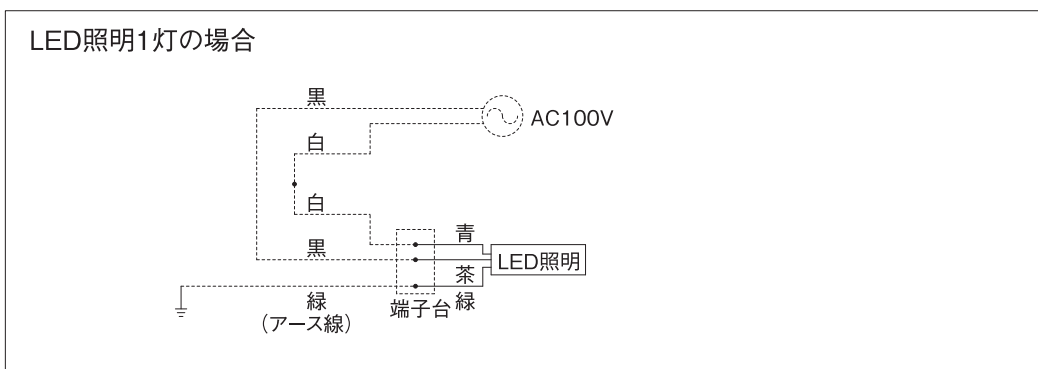
## LED 照明付きの結線

- ①「下部カバー」を取りはずしてください。(P.7 参照)
- ② 中央穴の支柱(自立タイプ)から、もしくは本体(壁付タイプ)から出ているケーブルを同色の端子台のケーブルと結線してください。

※配線しにくい場合は端子台を掲示板から一旦取りはずし、配線後、端子台を取り付けてください。



### 配線図



※結線は必ず電気工事店にご依頼ください。

**注** 電源電圧 (AC100V) 以外での電源は使用しないでください。

※万一漏電した場合でも火災にならないよう、電源は必ず漏電ブレーカ付きの電源を使用してください。

## ■ ご使用上の注意事項

掲示板の使用にあたっては、次の点をお守りください。



照明器具より、万一煙が出たり、変な臭いがするなどの異常状態があれば、そのまま使用しないでください。

(すぐに電源を切り、工事店に修理を依頼してください)

- 感電、火災の原因となります。



掲示板にハシゴをかけたり、上に乗ったりしないでください。

- 転落事故による人身事故の原因となったり、商品が破損したりするおそれがあります。



扉の開閉操作は、お子さまにはさせないでください。

- 脱落による人身事故の原因となったり、商品が破損したりするおそれがあります。



扉を乱暴に開け閉めしないでください。

- 脱落による人身事故の原因となったり、商品が破損したりするおそれがあります。

当社本来のもの以外に取り替えたり、付け加えるなどの改造はしないでください。

- 商品本来の強度や性能を保てなくなるおそれがあります。

本商品は、強度および水密性のいずれも十分な機能を有しておりますが、性能限度を超えるような暴風雨の場合、扉内側に水しぶきが入るおそれがあります。ご注意ください。

---

## 株式会社 カシイ

本 社 〒939-3548  
TEL(076)478-5113  
東京支店 〒160-0022  
TEL(03)6380-6150  
大阪支店 〒550-0004  
TEL(06)6147-3151

富山県富山市三郷18番地  
FAX(076)479-9190  
東京都新宿区新宿1丁目10番4号 新宿1丁目ビル5階  
FAX(03)6380-6359  
大阪府大阪市西区鞠本町1丁目9番15号 近畿富山会館ビル8階  
FAX(06)6147-3152