

掲示板 跳ね上げ式

施工要領書

このたびは当社の商品をご採用いただきましてありがとうございます。

商品の施工には、この「施工要領書」をよくお読みになり、正しく美しく仕上げてください。

注意事項は、商品の性能・機能、強度および安全性を確保する上での重要な内容です。

施工の際は必ずお守りください。

施工は専門業者様が行ってください。専門知識のない方が施工されますと不具合発生の原因となることがあります。

電気工事は、電気工事士の資格が必要です。電気工事が必要な場合、必ず電気工事店様へご依頼ください。

➡ 同梱されている「取り扱い説明書」およびキーは、必ずお客様へお渡しください。お渡しの際は、「取り扱い説明書」に基づき、商品の使い方、保守・点検方法、メンテナンス方法を必ずお客様へ説明してください。

設置上の注意事項

- 掲示板以外への転用や改造は行わないでください。
- 塀などに隣接して設置する場合には、風のあおりにより掲示板が接触するのを防止するため、掲示板と塀との間隔を10cm以上あけてください。
- 照明付きの場合、正面（掲示面）に向かって右側に配線および結線を行ってください。
- 母屋の屋根からの雪が直接落ちない場所に設置してください。落雪により商品が破損するおそれがあります。
- 地下埋設物（給排水管など）に影響をおよぼさないように柱位置を決めてください。
- 給湯、暖房などの燃焼機器の排気ガスまたは車の排気ガスが直接商品に当たったり、滞留しないように設置してください。塗膜の剥れなどの表面異常が発生するおそれがあります。

施工上の注意事項

- 指示してあるボルトやねじをすべて確実に締めてください。ねじは止める面に対し傾かないよう垂直に取り付けてください。
- 指定の部品やオプション品以外は使用しないでください。
- 基礎は当社指示寸法以上にしてください。
- 基礎はコンクリートを用いて施工してください。
- コンクリートやモルタルの養生期間は十分（4日～7日）にとり、養生期間中は重い物をおいたり、振動させたりしないよう、お客様や他の工事業者様をお願いするか、その旨の注意表示をしてください。
- 基礎用のコンクリートやモルタルに海砂を使用しないでください。塩分による腐食の原因となります。また、凝結促進剤・減水促進剤・凍結防止剤などを使用しないでください。
- アルミ部材の表面に付着したコンクリートやモルタルなどの汚れは、速やかに取り除いてください。
- 支柱などを立ててからコンクリート詰めをしてください。コンクリートを入れたあとに支柱を立てると、支柱内部に水がたまり凍結破壊の原因となります。また、支柱内部の水が排出できない場合は、G.Lライン上部のアルミ部材にφ5mm程度の水抜き穴をあけてください。
- 電気工事完了後、お客様へ引き渡す前に通電し作業確認を必ず実施して問題ないことを確認してください。
- 重量物のため、自立タイプは2人以上、壁付けタイプは3人以上で扱うなど、施工には十分ご注意ください。
- 施工後、ボルトやねじ類にゆるみやガタつき、また使用上危険な箇所や汚れなどが点検してください。
- 作業終了後の商品にキズ、ヘコミなどが点検してください。

工事の分担

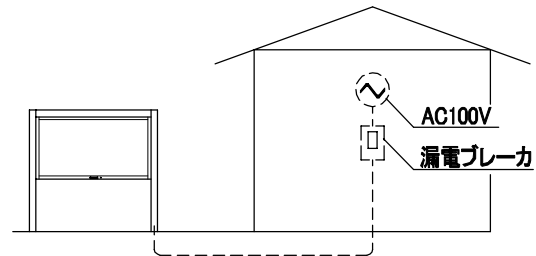
<自立タイプ>

■取り付け施工店様

1. 支柱の取り付け P 7
2. 支柱キャップの取り付け
(屋根付きの場合) P 8
3. 基礎コンクリート P 8
4. 操作方法について P 9

■電気工事店様

- 照明付き自立タイプの配線および結線 P 12



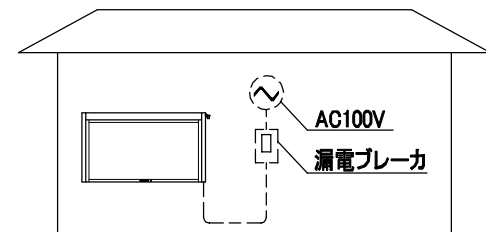
<壁付けタイプ>

■取り付け施工店様

1. 壁掛たて材の取り付け P 10
2. 壁面への取り付け P 10
3. キャップの取り付け P 11
4. 操作方法について P 9

■電気工事店様

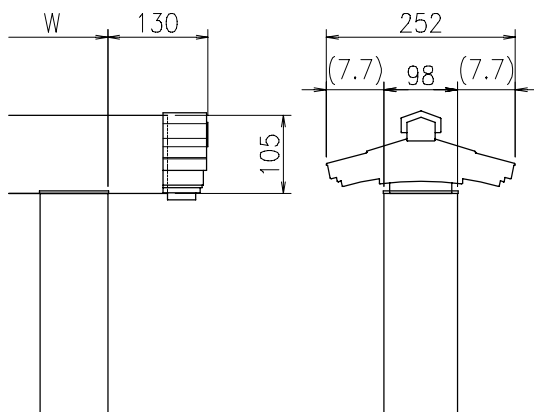
- 照明付き壁付けタイプの配線および結線 .. P 13



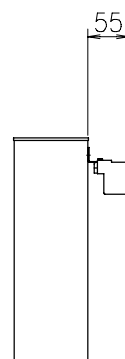
規格寸法表

■共通

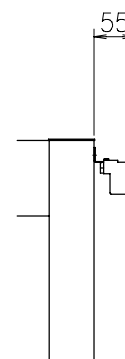
・和風屋根



・自動点灯スイッチ (自立タイプの場合)



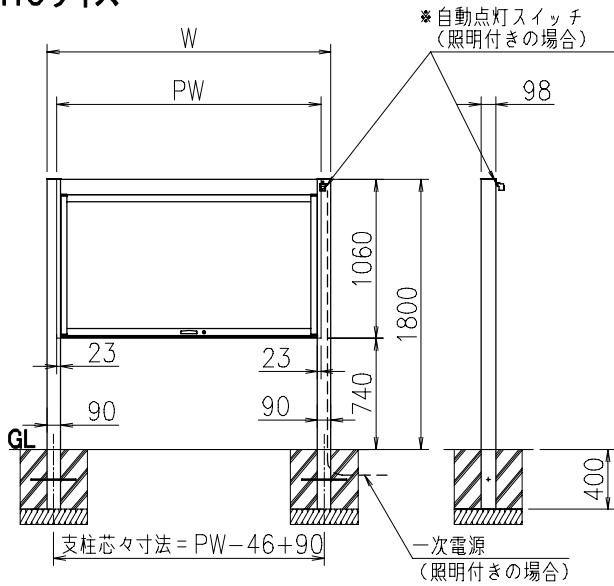
(壁付けタイプの場合)



規格寸法表

■自立タイプ

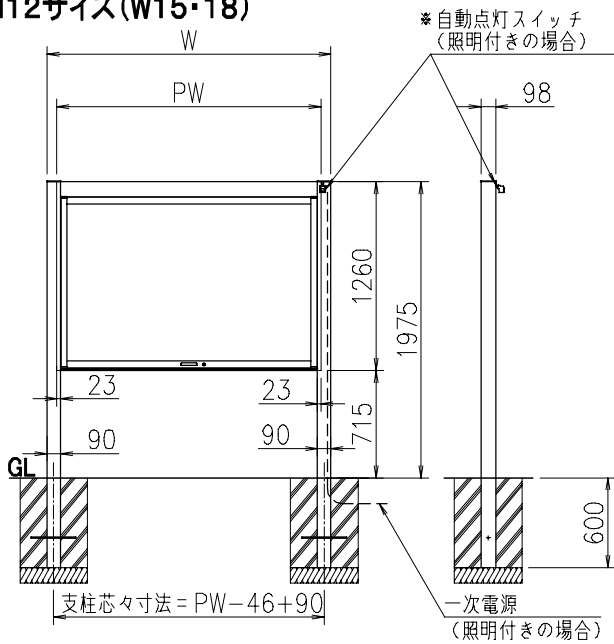
・H10サイズ



※照明付きの場合、正面(掲示面)に向かって右側に配線および結線を行います。

サイズ	PW	W		照明付き	基礎サイズ
		屋根なし	和風		
1210	1160	1294	1554	20ワット形×1	□500
1510	1460	1594	1854	20ワット形×1	□550
1810	1760	1894	2154	40ワット形×1	□600

・H12サイズ(W15・18)

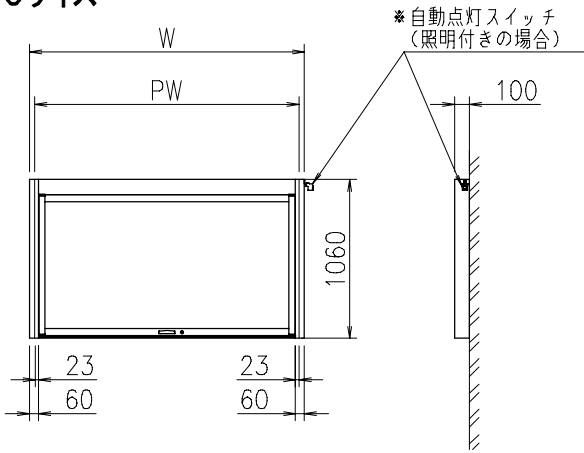


サイズ	PW	W		照明付き	基礎サイズ
		屋根なし	和風		
1512	1460	1594	1854	20ワット形×1	□450
1812	1760	1894	2154	40ワット形×1	□500

規格寸法表

■壁付けタイプ

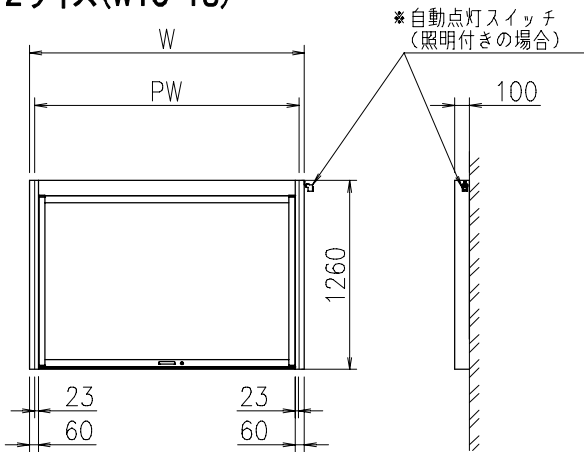
・H10サイズ



※照明付きの場合、正面(掲示面)に向かって右側に配線および結線を行います。

サイズ	PW	W	照明付き
1210	1160	1234	20ワット形×1
1510	1460	1534	20ワット形×1
1810	1760	1834	40ワット形×1

・H12サイズ(W15・18)



※照明付きの場合、正面(掲示面)に向かって右側に配線および結線を行います。

サイズ	PW	W	照明付き
1512	1460	1534	20ワット形×1
1812	1760	1834	40ワット形×1

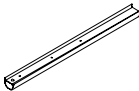
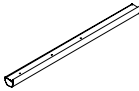
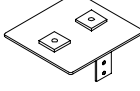
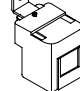

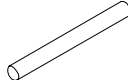
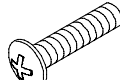
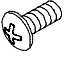

梱包内容

- 開梱時に種類と数量を確認してください(部品袋の内容も確認してください)。
- 商品に破損や異常がないか確認してください。
- 開梱後、商品にキズをつけないように保管してください。
- 万一商品に破損や異常がある場合、部品が不足している場合は、販売店様または当社までご連絡ください。


■本体セット

規格記号	組立品	部品					
	本体	マグネット	プッシュピン	キー	取っ手	小ねじトラス 4×30×8	電線管
PKA-PB-□□□□B	1	8	-	2	1	2	-
PKA-PB-□□□□P	1	-	1ケース	2	1	2	-
PKA-PB-□□□□B-L	1	8	-	2	1	2	1
PKA-PB-□□□□P-L	1	-	1ケース	2	1	2	1
規格記号	部品						
	ケーブル	アース線	施工要領書	取扱説明書			
PKA-PB-□□□□B	-	-	1	1			
PKA-PB-□□□□P	-	-	1	1			
PKA-PB-□□□□B-L	1	1	1	1			
PKA-PB-□□□□P-L	1	1	1	1			

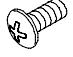
■柱セット

規格記号	形材		部品					
	支柱(右用)	支柱(左用)	和風屋根支柱キャップ	自動点灯スイッチ	ホールプレート	アンカー	小ねじなべ	小ねじトラス
								
							5×25×9	4×10×8
PKA-H□□	1	1	-	-	6	2	6	-
PKA-H□□-Y	1	1	2	-	6	2	6	4
PKA-H□□-FE	1	1	-	1	6	2	6	1
PKA-H□□-Y-FE	1	1	2	1	6	2	6	5
規格記号	部品							
	小ねじトラス							
								
	5×10×10							
PKA-H□□	-							
PKA-H□□-Y	4							
PKA-H□□-FE	-							
PKA-H□□-Y-FE	4							

■屋根セット

規格記号	形材
	屋根
	
PKA-HY-□□	1

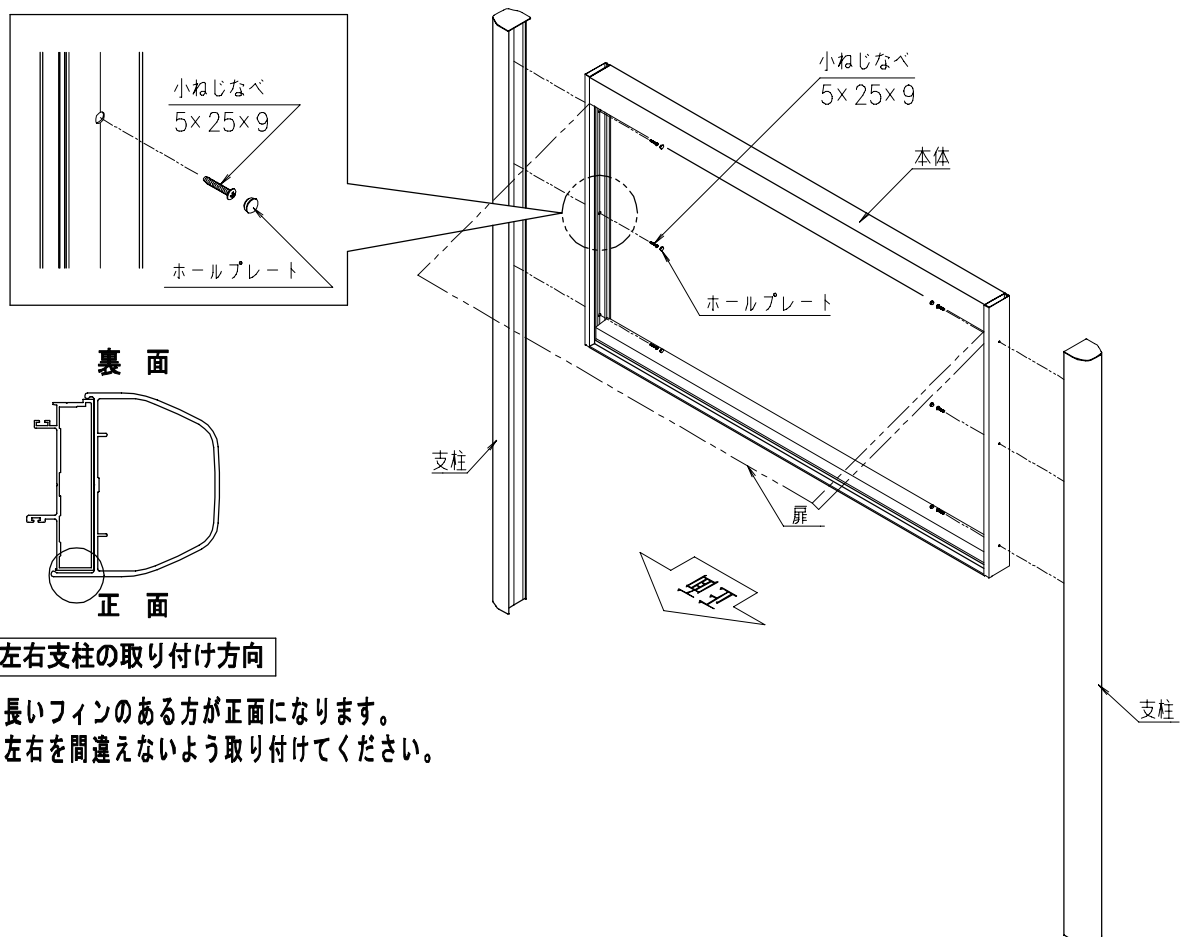
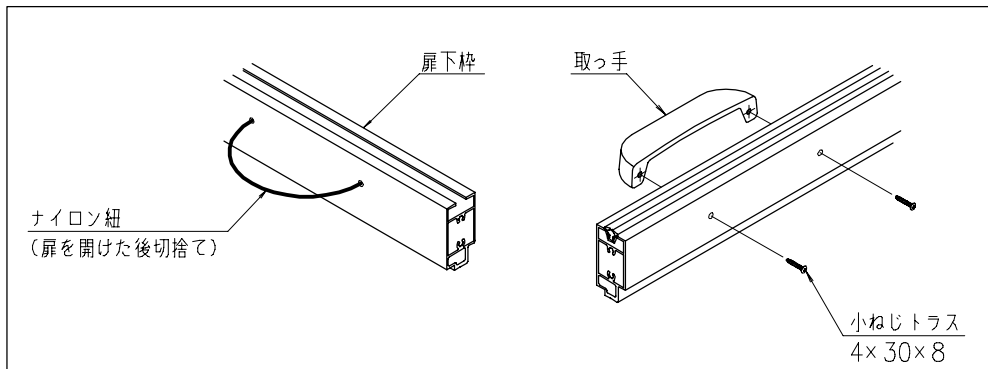
■壁付けセット

規格記号	形材				部品			
	壁掛たて材(右用)	壁掛たて材(左用)	壁掛カバー(右用)	壁掛カバー(左用)	自動点灯スイッチ	壁掛部材キャップ上 シーラー付き	壁掛部材キャップ下	ホールプレート
								
PKA-K10	1	1	1	1	-	RL各1	2	6
PKA-K12	1	1	1	1	-	RL各1	2	6
PKA-K10-FE	1	1	1	1	1	RL各1	2	6
PKA-K12-FE	1	1	1	1	1	RL各1	2	6
規格記号	部品							
	ナイロンプラグ	タッピンねじ2種なべ	小ねじトラス	小ねじなべ	木ねじ			
								
		4×25×7-G5	4×10×8	5×25×9	φ5.1×45			
PKA-K10	6	8	-	6	6			
PKA-K12	8	8	-	6	8			
PKA-K10-FE	6	8	1	6	6			
PKA-K12-FE	8	8	1	6	8			

1 支柱の取り付け

- ① 下図の要領で、ナイロン紐をはさみなどで切り取り、取っ手をねじで取り付けてください。
- ② 本体と支柱をねじ止めし、ホールプレートでねじ穴をふさいでください。

取っ手の取り付け方

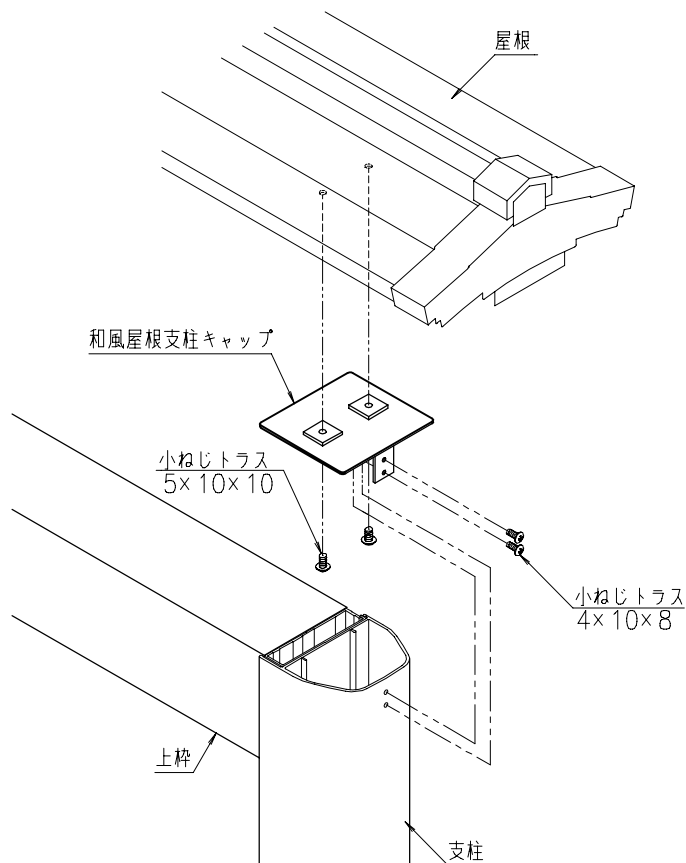


左右支柱の取り付け方向

- ※支柱は長いフィンのある方が正面になります。
支柱の左右を間違えないよう取り付けてください。

2 支柱キャップの取り付け（屋根付きの場合）

・和風屋根支柱キャップを屋根に取り付けた後、支柱に取り付けてください。



3 基礎コンクリート

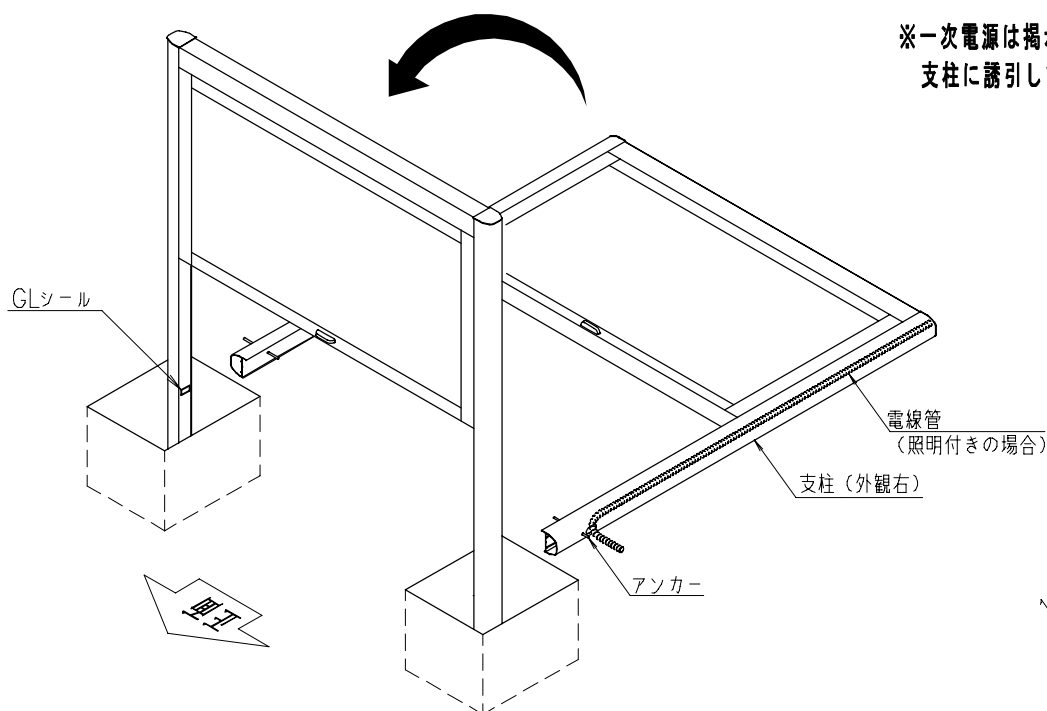
①支柱にアンカーを差し込んでください。照明付きの場合は外観右側の支柱に電線管を差し込んでください。

※本体を倒した状態で電線管を差し込んでください。

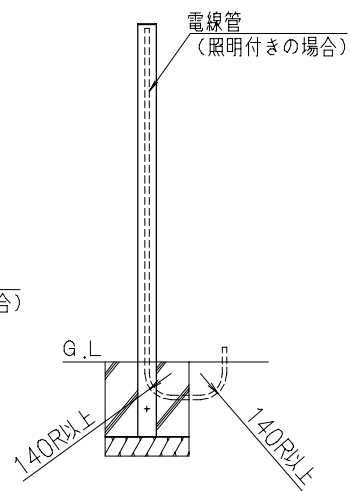
②掲示板の水平垂直を確認し、本体を仮固定してください。

③コンクリート打ちを行います。

コンクリートの高さはG.L.シールを目安にしてください。

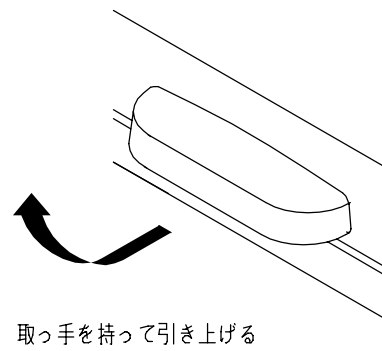
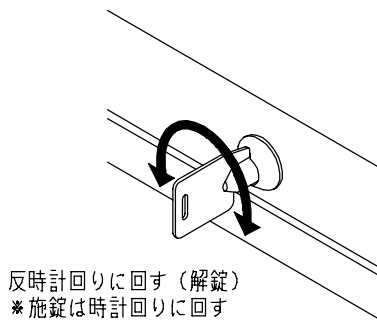


※一次電源は掲示板に向かって右側の支柱に誘引してください。

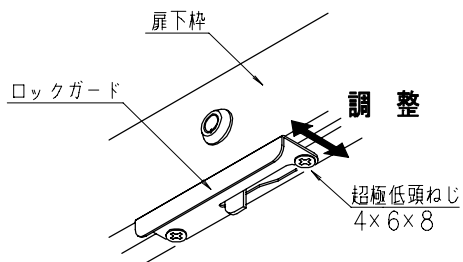


4 操作方法について

- ①扉を開ける時には、掲示板周囲の人通りなど安全を確認の上、取っ手を持って静かに扉を引き上げてください。
- ②扉の開閉操作後は必ず施錠してください。（※解錠の逆の手順で施錠します。）



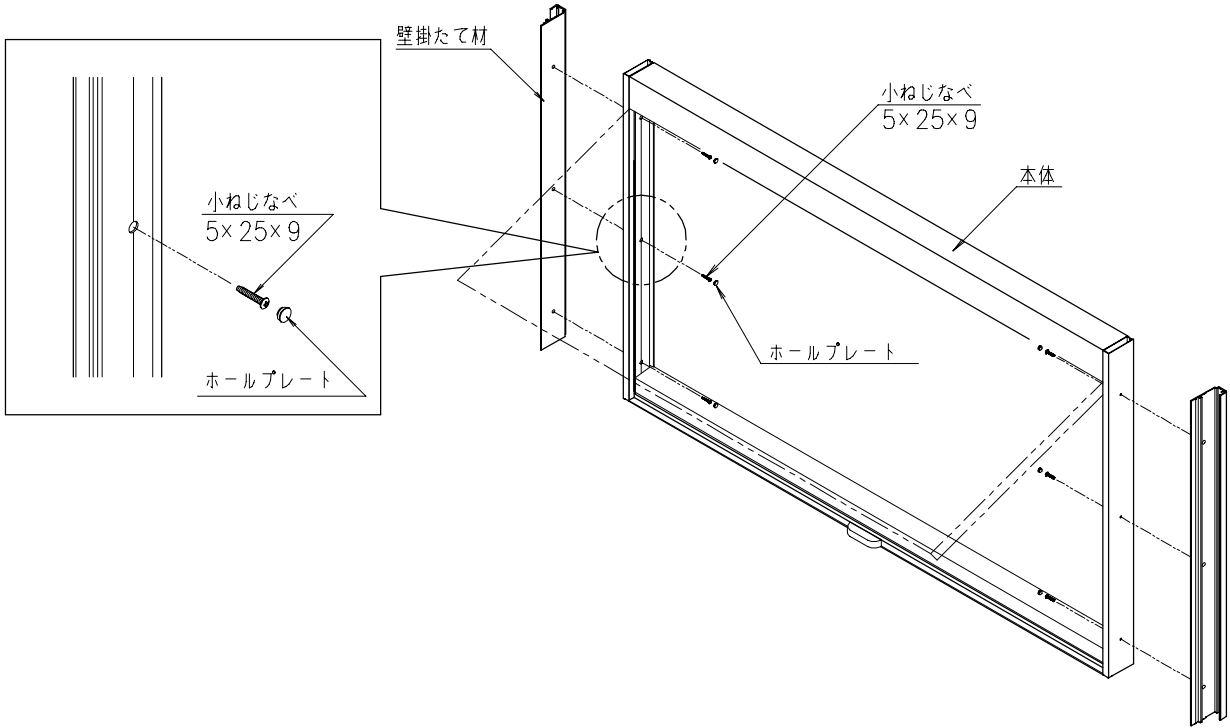
※鍵がかかりにくい場合は、扉下枠にあるロックガードのねじをゆるめ、前後に位置調整してください。



施工手順(壁付けタイプ)

1 壁掛たて材の取り付け

・本体の扉を開け、壁掛たて材をねじ止めし、ホールプレートでねじ穴をふさいでください。



2 壁面への取り付け

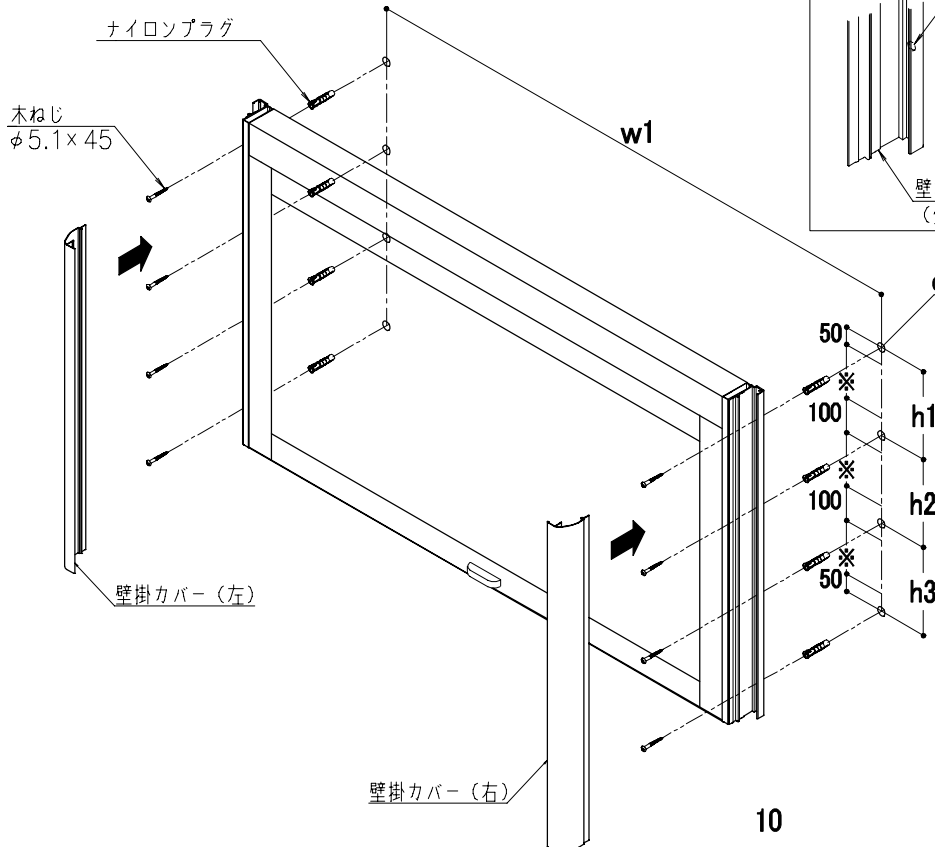
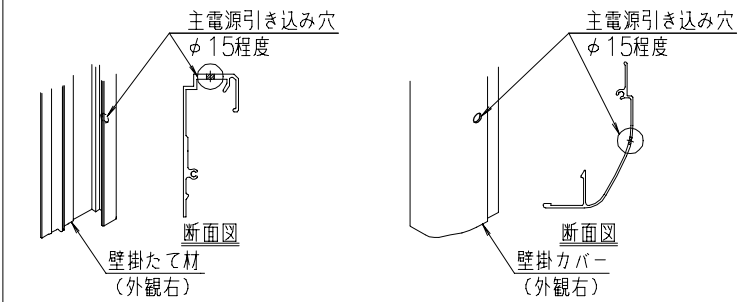
①照明付きの場合は、壁面からの一次電源の位置に合わせて壁掛たて材または壁掛カバー(外観右)に、主電源引き込み穴(φ15程度)をあけてください(主電源引き込み穴は本体取付穴位置から50mm程度離してあけてください)。

- ※一次電源は掲示板に向かって右側の壁掛たて材に誘引してください。
- ②本体設置位置に、穴径φ8、深さ40以上の穴をあけてください。
- ③穴にナイロンプラグを挿入し、木ねじで本体を取り付けてください。
- ④壁掛カバーを壁掛たて材に取り付けてください。

※照明付きの場合

・壁掛たて材に加工する場合

・壁掛カバーに加工する場合



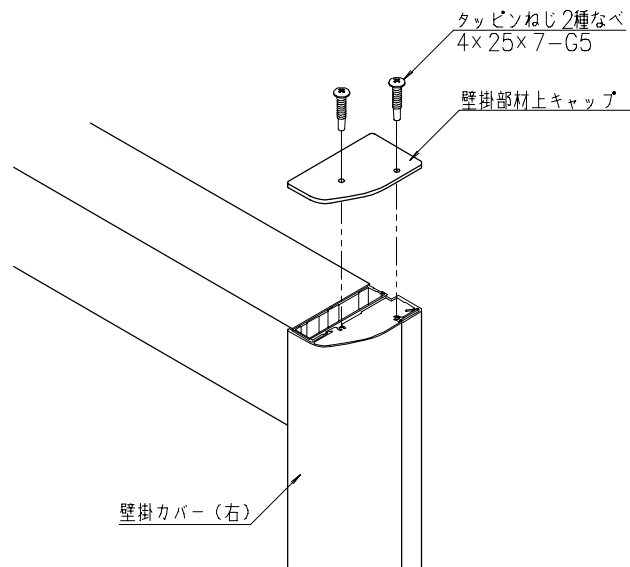
➡ 壁は、コンクリートまたは中空部を全てモルタル詰めしたコンクリートブロック造としてください。上記以外の壁に取り付けると木ねじが抜け、商品が落ちるおそれがあります。

サイズ	w1	h1	h2	h3
1210	1196	450	0	450
1510	1496	450	0	450
1810	1796	450	0	450
1512	1496	367	367	366
1812	1796	367	367	366

※: 主電源引き込み穴加工可能範囲

3 キャップの取り付け

- ・壁掛カバーの上下に壁掛部材上下キャップを取り付けてください。

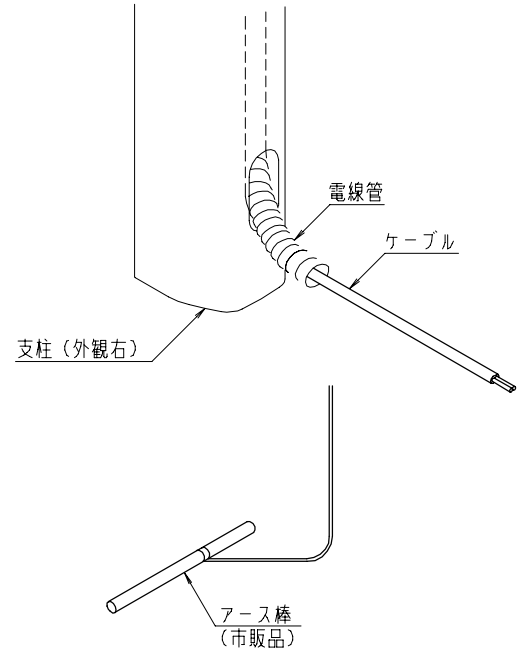
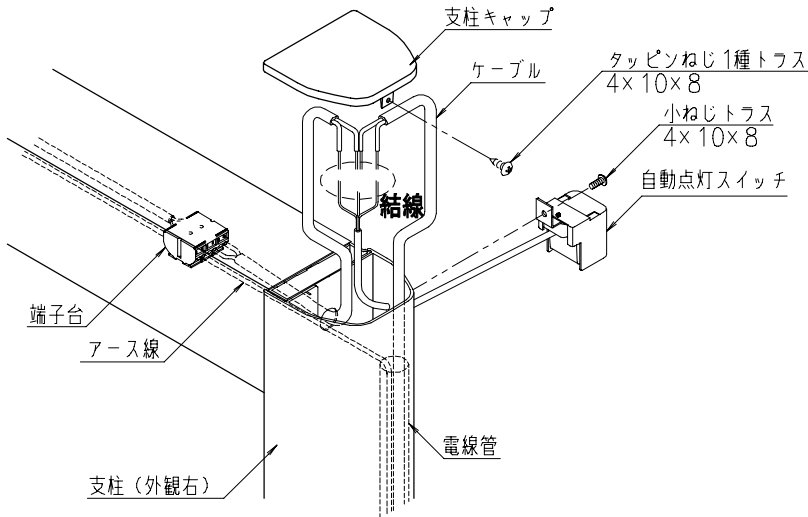


※図は壁掛部材上キャップの場合。壁掛部材下キャップの場合も同様に取り付けてください。

※ここからは電気工事となります。電気工事店様にご依頼ください。

照明付き・自立タイプの配線および結線

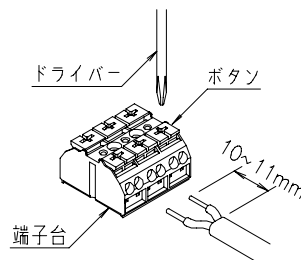
- ① 外観右側の支柱キャップを取りはずしてください。
 - ② 電線管にケーブルおよびアース線を通してください。
 - ③ 結線してください（下記配線図参照）。
- ※結線部は防水・絶縁処理を行ってください。
- ④ 自動点灯スイッチを取り付けてください。
 - ⑤ 支柱キャップを取り付けてください。
- ※支柱キャップのねじ止めの際には、電動工具を使用しないでください。



※支柱アース線はアース棒（市販品）に結末後地中に埋め込んでください。

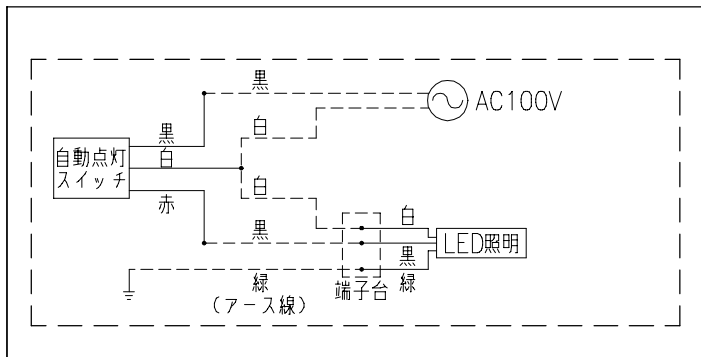
※配線しにくい場合は端子台を掲示板からいったん取りはずし、配線後、端子台を取り付けてください。

●ケーブル、アース線の端子台への取り付け方法



- ・ケーブル・アース線（単線）は、むき出して差し込むと取り付けることができます。
- ・アース線（より線）はむき出してドライバー等でボタンを押しながら差し込むと取り付けることができます。

配線図

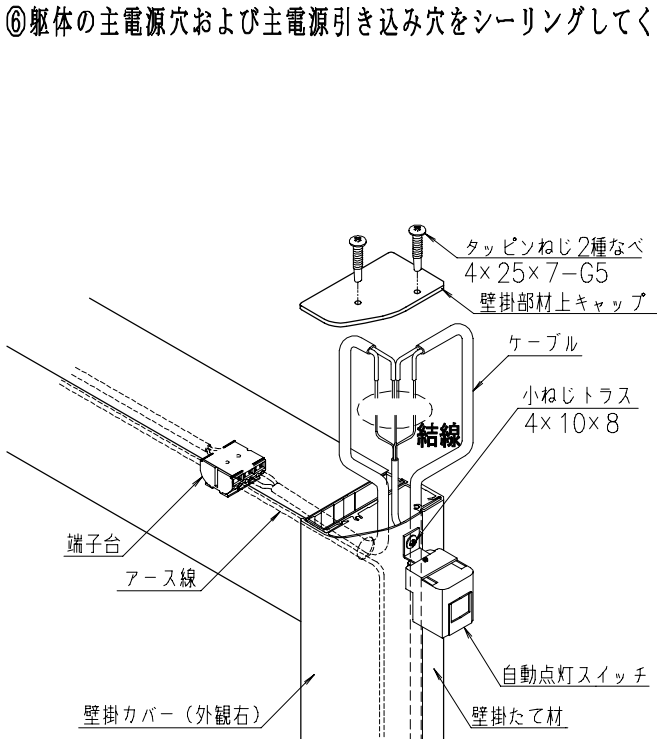


※結線は必ず電気工事店にご依頼ください。

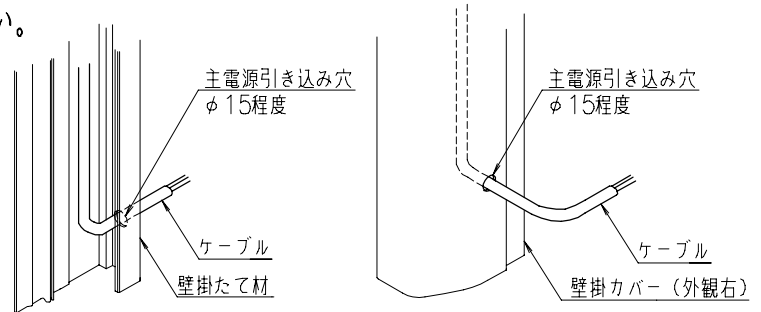
- ➡ 電源電圧（AC100V）以外での電源は使用しないでください。
 規定外の電圧にすると、照明または自動点灯スイッチが破損するおそれがあります。
 ※万一漏電した場合でも火災にならないよう、電源は必ず漏電ブレーカ付きの電源を使用してください。

照明付き・壁付けタイプの配線および結線

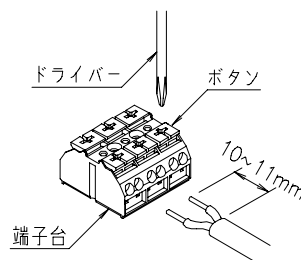
- ① 外観右側の壁掛部材上キャップを取りはずしてください。
 - ② 主電源引き込み穴（φ15程度）に、ケーブルおよびアース線を通してください。
 - ③ 結線してください（下記配線図参照）。
- ※結線部は防水・絶縁処理を行ってください。
- ④ 自動点灯スイッチを取り付けてください。
 - ⑤ 壁掛部材上キャップを取り付けてください。
 - ⑥ 躯体の主電源穴および主電源引き込み穴をシーリングしてください。



※配線しにくい場合は端子台を掲示板からいったん取りはずし、配線後、端子台を取り付けてください。

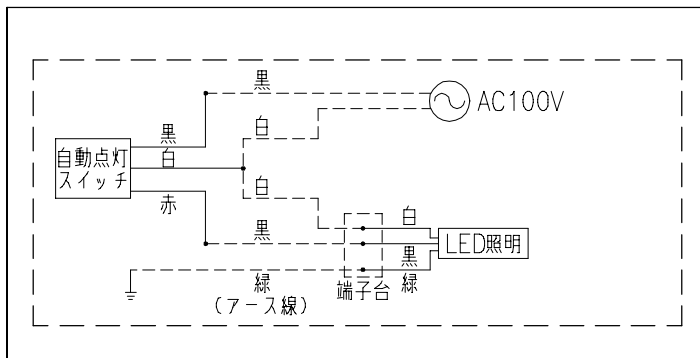


●ケーブル、アース線の端子台への取り付け方法



- ・ケーブル・アース線（単線）は、むき出して差し込むと取り付けることができます。
- ・アース線（より線）はむき出してドライバー等でボタンを押しながら差し込むと取り付けることができます。

配線図



※結線は必ず電気工事店にご依頼ください。

- ➡ 電源電圧（AC100V）以外での電源は使用しないでください。
 規定外の電圧にすると、照明または自動点灯スイッチが破損するおそれがあります。
 ※万一漏電した場合でも火災にならないよう、電源は必ず漏電ブレーカ付きの電源を使用してください。

株式会社 カシイ

第2版	2022年1月改訂
(第1版 2021年4月発行)	

本 社	〒939-3548 富山県富山市三郷18番地	TEL(076)478-5113	FAX(076)479-9190
東京支店	〒160-0022 東京都新宿区新宿1丁目10番4号 新宿1丁目ビル5階	TEL(03)6380-6150	FAX(03)6380-6359
大阪支店	〒550-0004 大阪府大阪市西区靱本町1丁目9番15号 近畿富山会館ビル8階	TEL(06)6147-3151	FAX(06)6147-3152