

掲示板 跳ね上げ式

取り扱い説明書

このたびは、当社の商品をお買い上げいただき、まことにありがとうございます。
この商品を正しく安全にご使用いただくために、この「取り扱い説明書」をよく
お読みください。

この「取り扱い説明書」は、いつでもお読みいただける
よう大切に保管してください。

もくじ

ページ

- | | |
|---------------|---|
| 1. 各部の名称 | 1 |
| 2. 操作方法について | 2 |
| 3. お手入れ方法について | 4 |
| 4. 保守・点検について | 6 |
| 5. 修理依頼について | 6 |
| 6. 商品保証 | 7 |

販売店様・工事店様へ

この「取り扱い説明書」は、施工後、お客様へ必ずお渡しください。

お願い

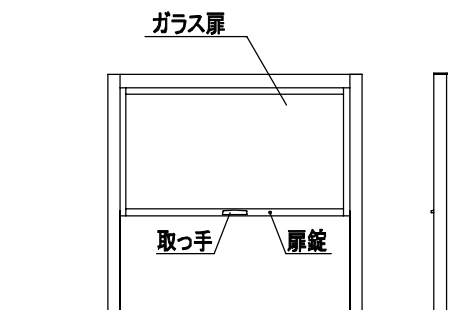
風の強いときはガラス扉を閉めて、必ず施錠してください。
施錠しないとガラス扉が急激な開閉で衝撃を受け、
破損・落下などのおそれがあり、思わぬけがや事故につながります。

開閉時、ガラス扉が動き出したら、扉枠やガススプリング部に手を触れないで
ください。手や指をはさみ、思わぬけがにつながるおそれがあります。

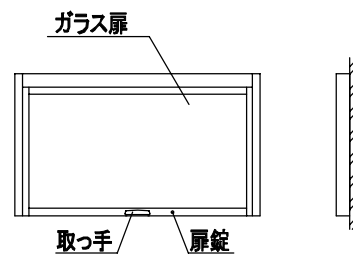
気象条件によっては雨が浸入する場合があります。
台風などの場合は、大切な掲示物は事前に取り外しておいてください。

1 各部の名称

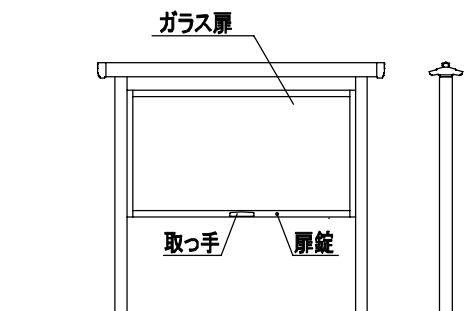
・自立タイプ



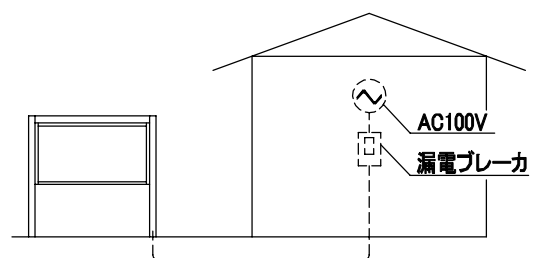
・壁付けタイプ



・屋根付き(和風)



・照明付き

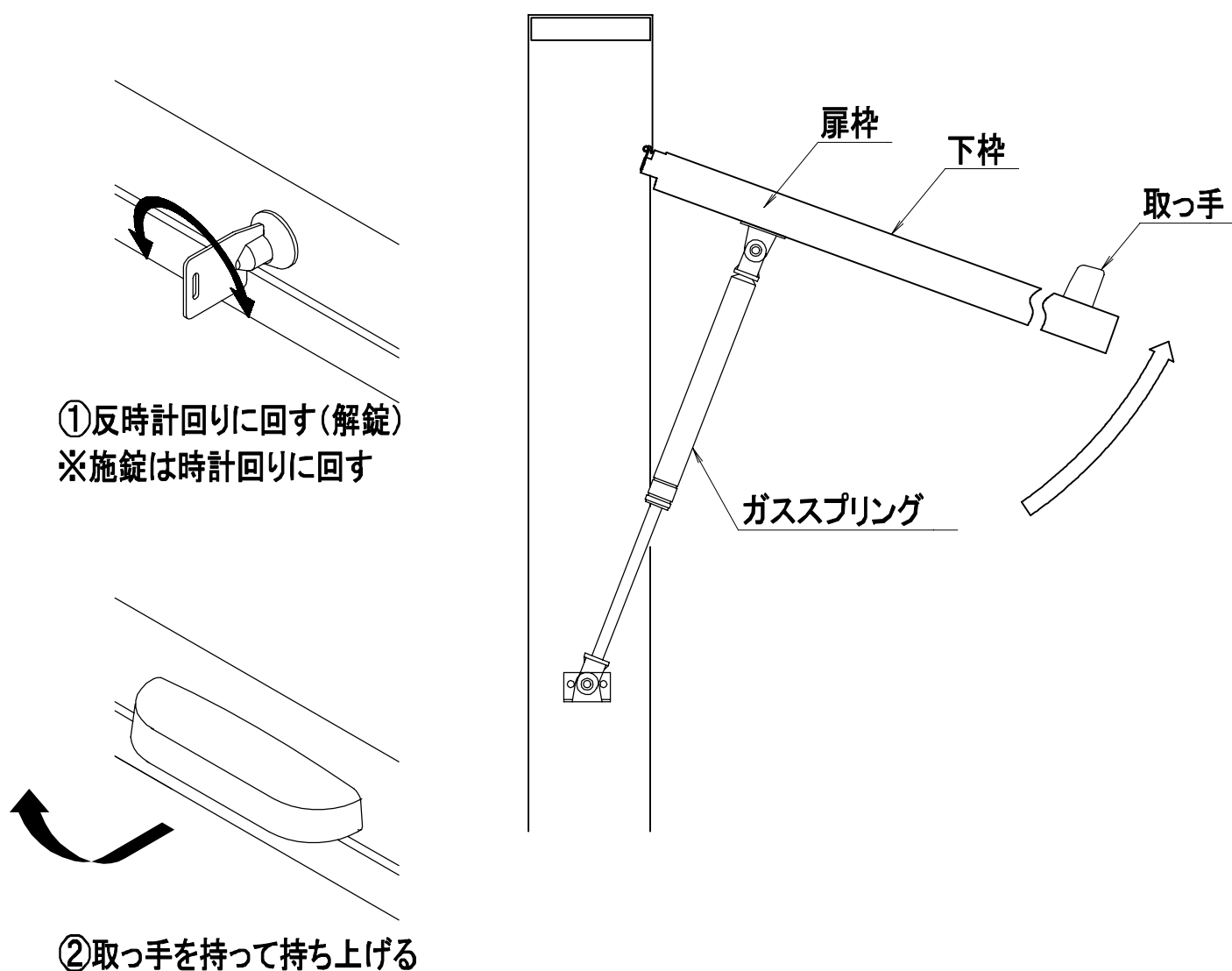


2 操作方法について(扉の開け方)

■扉の開閉時は周囲の人に注意し、安全を確かめた上で、下記の通り操作してください。

- ① キーを錠に差し込んで反時計回りに回し、解除してください。
- ② 取っ手を持って扉を少し手前に引き、扉をゆっくり持ち上げてください。
- ③ ガススプリングにより扉が固定されていることを確認してから手を離してください。

※扉を開閉する場合は必ず取っ手を持って操作を行ってください。
扉枠を持って操作を行うと手を挟むおそれがあります。

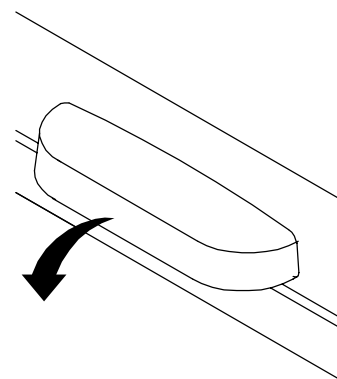
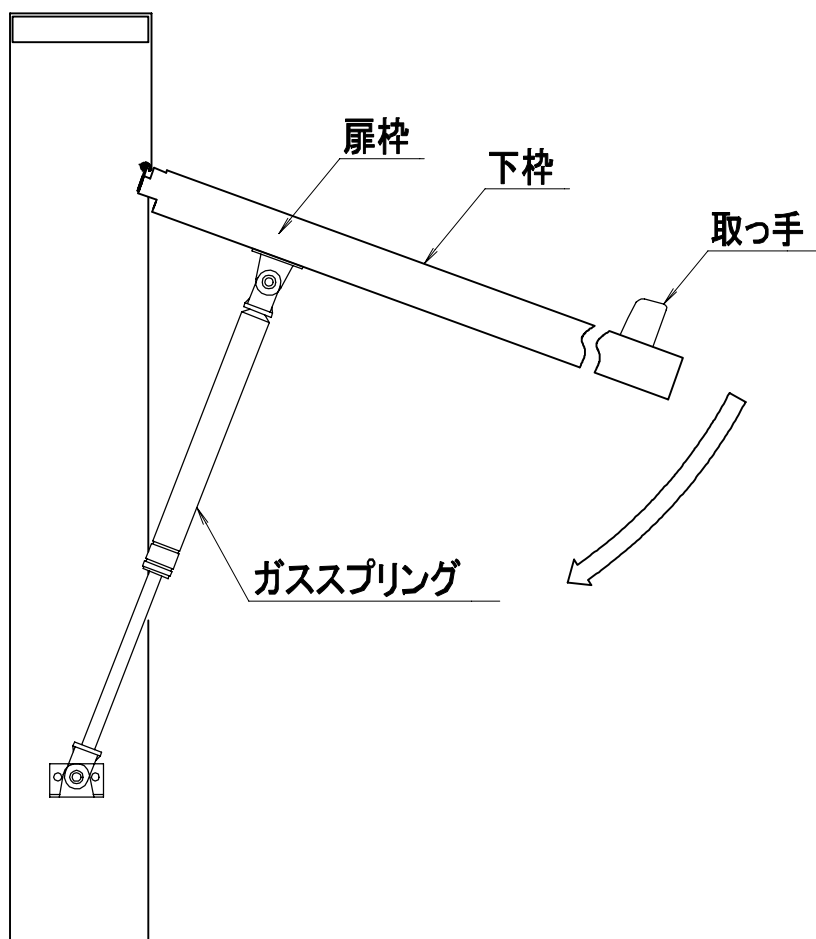


2 操作方法について(扉の閉め方)

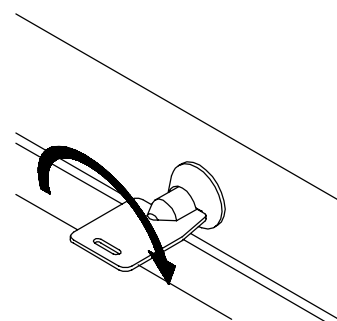
■扉の開閉時は周囲の人に注意し、安全を確かめた上で、下記の通り操作してください。

- ①扉の取っ手を持って、ゆっくり閉めてください。
- ②キーを時計回りに回し、施錠してください。

※扉を開閉する場合は必ず取っ手を持って操作を行ってください。
扉枠を持って操作を行うと手を挟む危険があります。



①取っ手を持って閉める



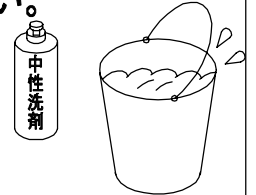
②時計回りに回す(施錠)
※解錠は反時計回りに回す

3 お手入れ方法について

長期間、清掃しないままにしておきますと、表面に付着した汚れは、しみや腐食の原因となります。汚れが軽いうちに清掃してください。清掃の目安は、少なくとも年に1～2回程度です。特に海岸地帯や交通量の多い道路沿いは、塩分や排気ガスによる腐食やしみが進みやすいので、こまめにお手入れしてください。

清掃について

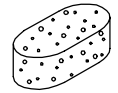
・汚れは、柔らかい布、スポンジ(※1)などで水洗いにより、洗い落としてください。
金属たわしなどでこすると、表面にキズがつき腐食のもとになりますので、使用しないでください。



・水洗いで取れない汚れなどは、台所用合成洗剤(液性:中性)(※2)で洗い落としてください。

※1スポンジを使用する場合は、スポンジの「取り扱い説明書」をご確認ください。

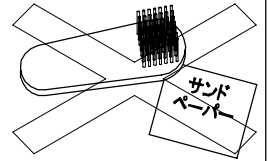
※2洗剤を使用する場合は、洗剤の「取り扱い説明書」をご確認ください。



・サンドペーパーやワイヤーブラシなどを使わないでください。

商品にキズがつき、腐食やしみの原因になります。

・有機溶剤を含むガラスクリーナー、便器やタイル用の酸性洗浄剤やアルカリ性洗浄剤は、表面を侵し腐食のもとになりますので、使用しないでください。



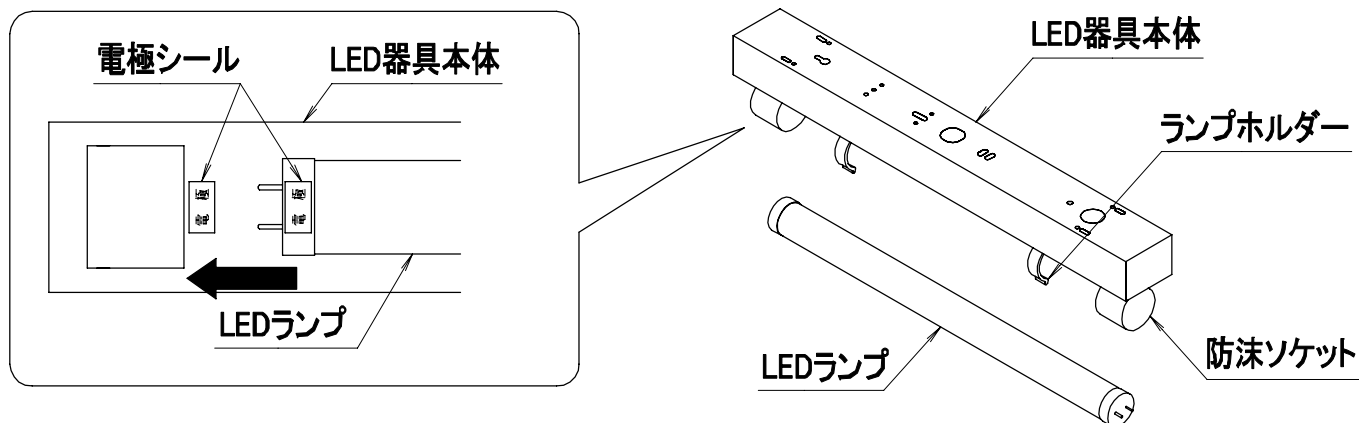
清掃時、電装部品に直接ホースで水をかけないでください。

水が入ると、故障の原因となるおそれがあります。

電装部品(LED灯具、自動点灯スイッチなど)に不具合が生じた場合は、ご購入された建築会社様、工事店様または販売店様にご連絡ください。

LEDランプの取りはずしについて

- ・LEDランプを取りはずす際は、ランプをランプホルダーから取りはずし、両端の防沫ソケットを取りはずしてください。また、取り付けの際は、ランプを両端の防沫ソケットに装着し、ランプホルダーに取り付けてください。その際、LED器具本体とランプの電極シールが同じ方向となり、ランプの電極シールが下面にくるよう、取り付けてください。



LEDランプ仕様

※指定のLEDランプ以外は使用しないでください。故障の原因となるおそれがあります。

メーカー	高村電機工業株式会社			
品番	20ワット形	CαLED-20D 6500K	40ワット形	CαLED-40D 6500K

4 保守・点検について

ご使用中にいろいろな不具合が発生することがあります。そのまましておきますと、人身事故や物損事故などの原因になるおそれがあります。次のような不具合がないかどうか、お手入れの時などを利用し点検処置してください。

不 具 合	考えられる原因など	処 置
掲示板が曲がったりへこんだりしている。	経年変化による劣化・破損。	修理または交換が必要です。 建築会社様、工事店様、または販売店様に修理依頼してください。
照明が点灯しない。	LED: 製品の故障。	照明の交換が必要です。 施工業者様に修理依頼してください。 ※LEDの設計寿命は約40,000時間です(目安であり、保証値ではありません)。
ガラスが割れた。	衝突物による破損。	ガラス交換が必要です。 施工業者様に修理依頼してください。
キーを紛失した。	-	再度手配が必要です。 建築会社様・工事店様、または販売店様に手配依頼してください。

以上の処置をしても直らなかつたり、原因が見当たらない場合は、ご自分で分解や修理をなさらず、必ず購入された建築会社様、工事店様または販売店様にご相談ください。

5 修理依頼について

■修理のご依頼にあたっては、次のことをお知らせください。

- ・ 商品名
- ・ 購入年月
- ・ 購入先
- ・ 破損箇所や不具合状況: 例) 柱が曲がった。ガラスが割れた。……など。

■お客様メモ(おぼえのため記入してください)

商 品 名	
お 買 い 上 げ 日	年 月 日
購 入 先	TEL () -
販 売 店	
そ の 他	

商品の修理依頼、部品交換などについては、まず契約・ご購入された建築会社様、工事店様または販売店様にご相談ください。商品についてのお問い合わせは当社へご連絡ください。

6 商品保証

本書は、当社の商品に関し、ここに記載の保証期間、保証内容の範囲において無料修理を行なうことをお約束するものです。保証期間中に故障、損傷などの不具合（以下「不具合」といいます）が発生した場合には、まず、ご購入された建築会社様、工事店様または販売店様に修理をご依頼ください。

■保証期間

施工者様よりの商品の引き渡し日<注>から起算して2年間（電装部品については1年間）。ただし、施工を伴わない商品についてはお客様が購入された日から1年間。

<注>商品の引き渡し日とは、商品の施工完了日とします。

*一部の商品においては保証期間が異なりますので、商品に付属する商品保証書をご確認ください。

■保証内容

取り扱い説明書、本体ラベルまたはその他の注意書きに基づく適正なご使用状態で、保証期間内に不具合が発生した場合には、下記に例示する免責事項を除き無料修理いたします。

なお、強風雨時に、サッシ下枠に雨水がたまるがありますが、これは商品上の特性であり不具合ではありません。この場合、不具合といえる雨水浸入は、サッシ下枠を越えて雨水が流れ出たり、あふれ出たりすることです。

■免責事項

保証期間内でも、次の様な場合には有料修理となります。

- ①当社の手配によらない第三者の加工、組み立て、施工（基礎工事、取り付け工事、シーリング工事など）、管理、メンテナンスなどに起因する不具合
（例えば、海砂や急結剤を使用したモルタルによる腐食。台所用合成洗剤（液性：中性）以外のクリーニング剤を）
使用したことによる変色や腐食。工事中の養生不良に起因する変色、腐食など
- ②表示された商品の性能を超えた性能を必要とする場所に取り付けられた場合の不具合
- ③建築躯体の変形など商品以外の不具合に起因する商品の不具合
- ④商品または部品の経年変化（使用に伴う消耗、摩耗など）、経年劣化（樹脂部分の変質、変色など）またはこれらに伴うさび、かびまたはその他の不具合
- ⑤商品周辺の自然環境、住環境などに起因する結露、腐食またはその他の不具合（例えば、塩害による腐食。大気中の砂塵、煤煙、各種金属粉、亜硫酸ガス、アンモニア、車の排気ガスなどが付着して起きる腐食。異常な高温・低温・多湿による不具合など）
- ⑥商品または部品の材料特性に伴う現象（例えば、木製品の反り、干割れ、色あせ、木目違い、節抜け、樹液のにじみ出しなど）
- ⑦天災、その他の不可抗力（例えば、暴風、豪雨、高潮、地震、落雷、洪水、地盤沈下、火災など）による不具合またはこれらによって商品の性能を超える事象が発生した場合の不具合
- ⑧実用化されている技術では予測することが不可能な現象またはこれが原因で生じた不具合
- ⑨犬、猫、鳥、鼠などの小動物またはつるや根などの植物に起因する不具合・虫害
- ⑩引き渡し後の操作誤り、調整不備または適切な維持管理を行わなかったことによる不具合
- ⑪お客様自身の組み立て、取り付け、修理、改造（必要部品の取りはずしを含む）に起因する不具合
- ⑫本来の使用目的以外の用途に使用された場合の不具合または使用目的と異なる使用方法による場合の不具合
- ⑬犯罪などの不法な行為に起因する破損や不具合

*次のような消耗部品は有料となります。

ガasket、タイト材、モヘヤ、形材の小口キャップ、カバー類、戸車、クッション部材などの合成樹脂製部品、
掲示ボード、ガラスなど

*保証期間経過後の修理、交換などは有料といたします。

*修理、交換などのアフターメンテナンスに関しては、別に保証書を用意しております。ご購入された販売店様、またはお近くの当社支店・営業所にお問い合わせください。

*この「商品保証」は、お客様の法律上の権利を制限するものではありませんので、保証期間経過後の修理についてご不明の場合は、お近くの当社支店・営業所にお問い合わせください。

*当保証は日本国内に適用されるものとしますが、日本国外に納品されたものについては適用されないものとします。

株式会社 カシイ

第2版 2022年1月改訂

(第1版 2021年4月発行)

本社 〒939-3548 富山県富山市三郷18番地

TEL(076)478-5113 FAX(076)479-9190

東京支店 〒160-0022 東京都新宿区新宿1丁目10番4号 新宿1丁目ビル5階

TEL(03)6380-6150 FAX(03)6380-6359

大阪支店 〒550-0004 大阪府大阪市西区御本町1丁目9番15号 近畿富山会館ビル8階

TEL(06)6147-3151 FAX(06)6147-3152