

掲示板 跳ね上げ 連結柱

施工要領書

このたびは当社の商品をご採用いただきましてありがとうございます。

商品の施工には、この「施工要領書」をよくお読みになり、正しく美しく仕上げてください。

注意事項は、商品の性能・機能、強度および安全性を確保する上での重要な内容です。

施工の際は必ずお守りください。

施工は専門業者様が行ってください。専門知識のない方が施工されますと不具合発生の原因となることがあります。

電気工事は、電気工事士の資格が必要です。電気工事が必要な場合、必ず電気工事店様へご依頼ください。

本「施工要領書」は連結仕様の必要事項のみを記載しております。施工時には必ず本体「施工要領書」と併せてお読みください。

設置上の注意事項

- 掲示板以外への転用や改造は行わないでください。
- 塀などに隣接して設置する場合には、風のあおりにより掲示板が接触するのを防止するため、掲示板と塀との間隔を10cm以上あけてください。
- 照明付きの場合、正面（掲示面）に向かって右側に配線および結線を行ってください。
- 母屋の屋根からの雪が直接落ちる場所には設置しないでください。落雪により商品が破損するおそれがあります。
- 地下埋設物（給排水管など）に影響をおよぼさないように柱位置を決めてください。
- 給湯、暖房などの燃焼機器の排気ガスまたは車の排気ガスが直接商品に当たったり、滞留しないように設置してください。塗膜の剥れなどの表面異常が発生するおそれがあります。

施工上の注意事項

- 作業前、及び終了後の商品にキズ、へコミなどがないか確認してください。
- 指示してあるボルトやねじをすべて確実に締めてください。ねじは止める面に対し傾かないよう垂直に取り付けてください。
- 指定の部品やオプション品以外は使用しないでください。
- 基礎は当社指示寸法以上にしてください。
- 基礎はコンクリートを用いて施工してください。
- コンクリートやモルタルの養生期間は十分（4日～7日）にとり、養生期間中は重い物をおいたり、振動させたりしないよう、お客様や他の工事業者様へお願いするか、その旨の注意表示をしてください。
- 基礎用のコンクリートやモルタルに海砂を使用しないでください。塩分による腐食の原因となります。また、凝結促進剤・減水促進剤・凍結防止剤などを使用しないでください。
- アルミ部材の表面に付着したコンクリートやモルタルなどの汚れは、速やかに取り除いてください。
- 支柱などを立ててからコンクリート詰めをしてください。コンクリートを入れたあとに支柱を立てると、支柱内部に水がたまり凍結破壊の原因となります。また、支柱内部の水が排出できない場合は、G. Lライン上部のアルミ部材にφ5mm程度の水抜き穴をあけてください。
- 電気工事完了後、お客様へ引き渡す前に通電し作業確認を必ず実施して問題ないことを確認してください。
- 重量物のため、自立タイプは2人以上、壁付けタイプは3人以上で扱うなど、施工には十分ご注意ください。
- 施工後、ボルトやねじ類にゆるみやガタつき、また使用上危険な箇所や汚れなどがないか点検してください。

工事の分担

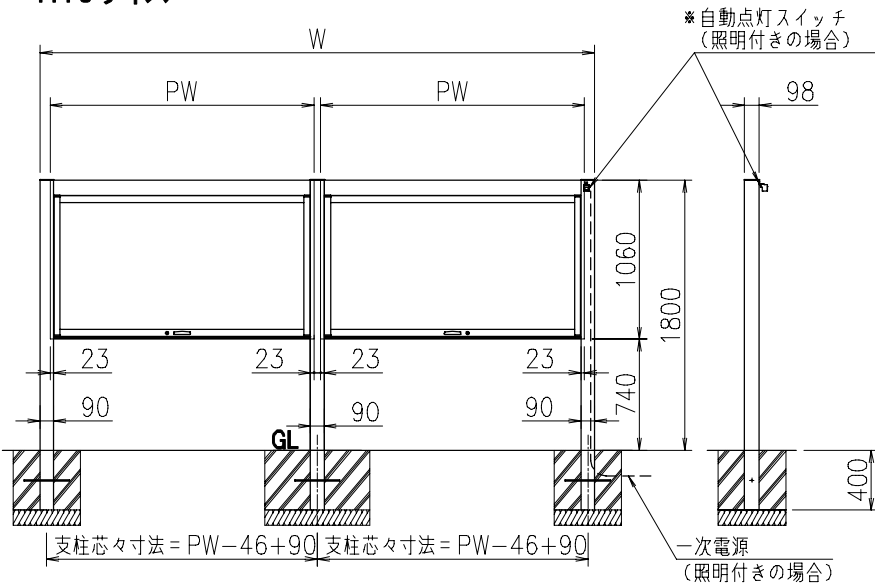
■ 取り付け施工店様・・・連結支柱の取り付け

※その他の施工手順は本体「施工要領書」を参照してください。

■ 電気工事店様・・・照明付きの配線と結線

※連結柱部以外の配線・結線は本体「施工要領書」を参照してください。

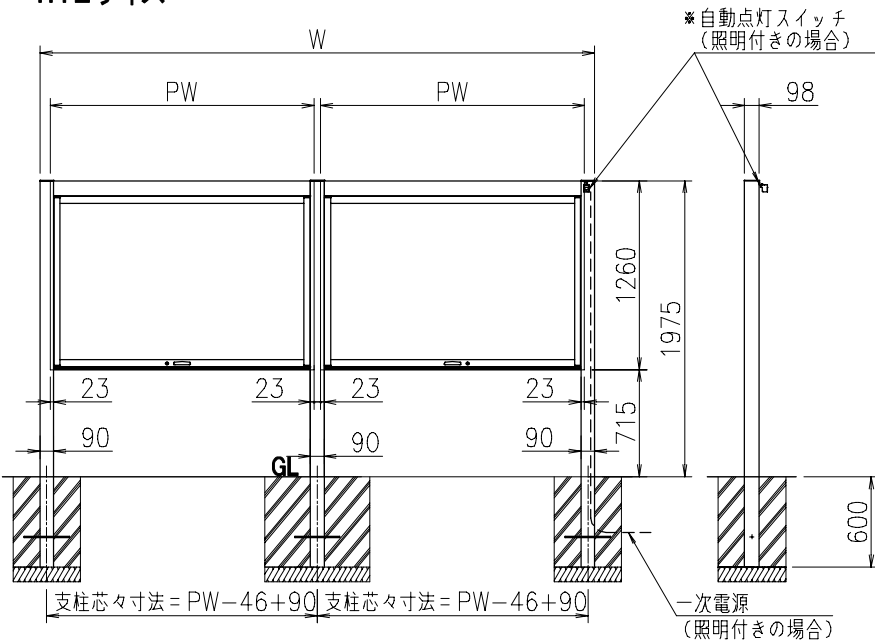
・H10サイズ



※照明付きの場合、正面(掲示面)に向かって右側に配線および結線を行います。

サイズ	PW	W	照明付き	基礎サイズ	
				端部柱	連結柱
1210	1160	2498	20ワット形×1	□500	□700
1510	1460	3098	20ワット形×1	□550	□750
1810	1760	3698	40ワット形×1	□600	□800

・H12サイズ

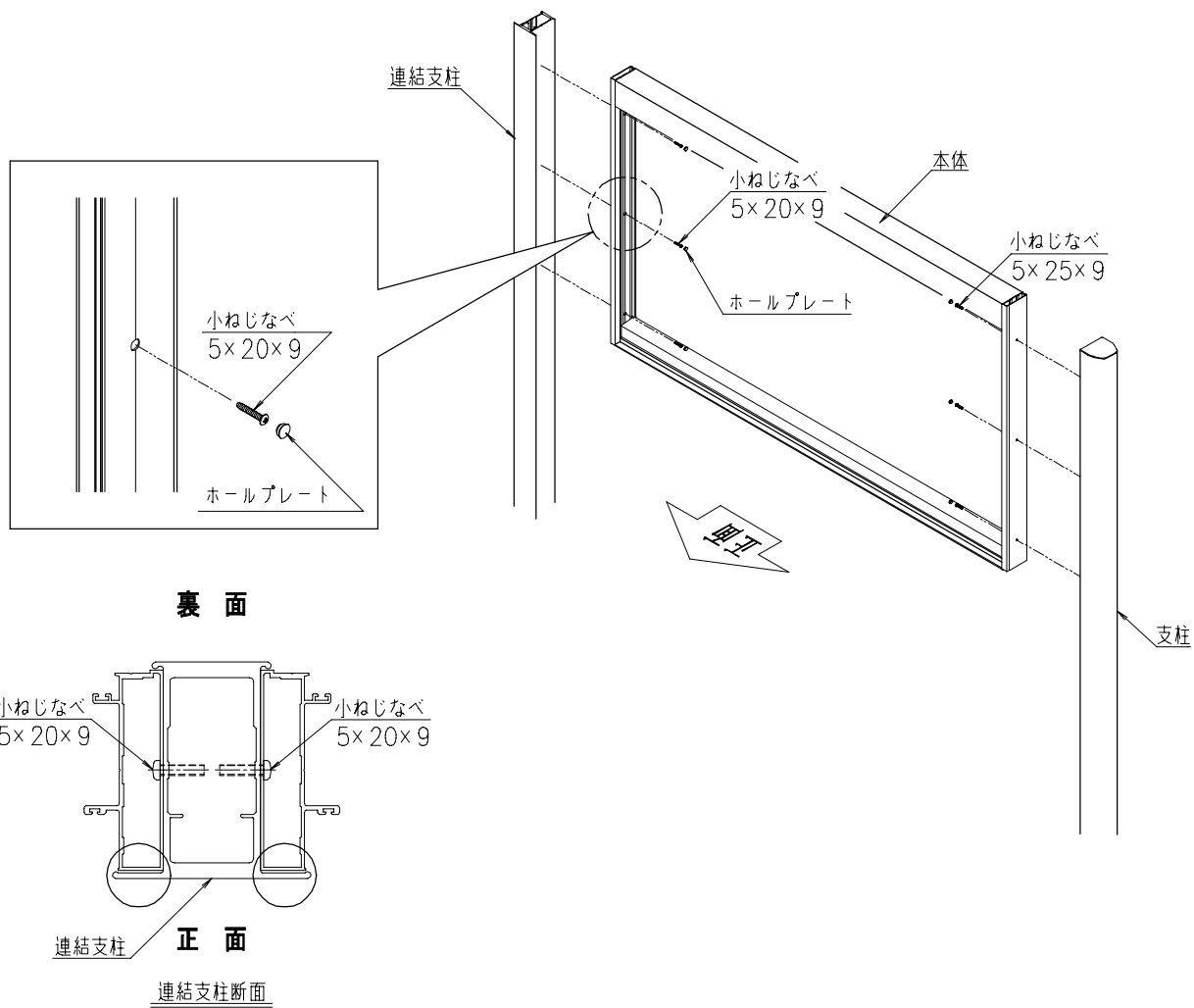


※照明付きの場合、正面(掲示面)に向かって右側に配線および結線を行います。

サイズ	PW	W	照明付き	基礎サイズ	
				端部柱	連結柱
1512	1460	3098	20ワット形×1	□450	□650
1812	1760	3698	40ワット形×1	□500	□700

連結支柱の取り付け

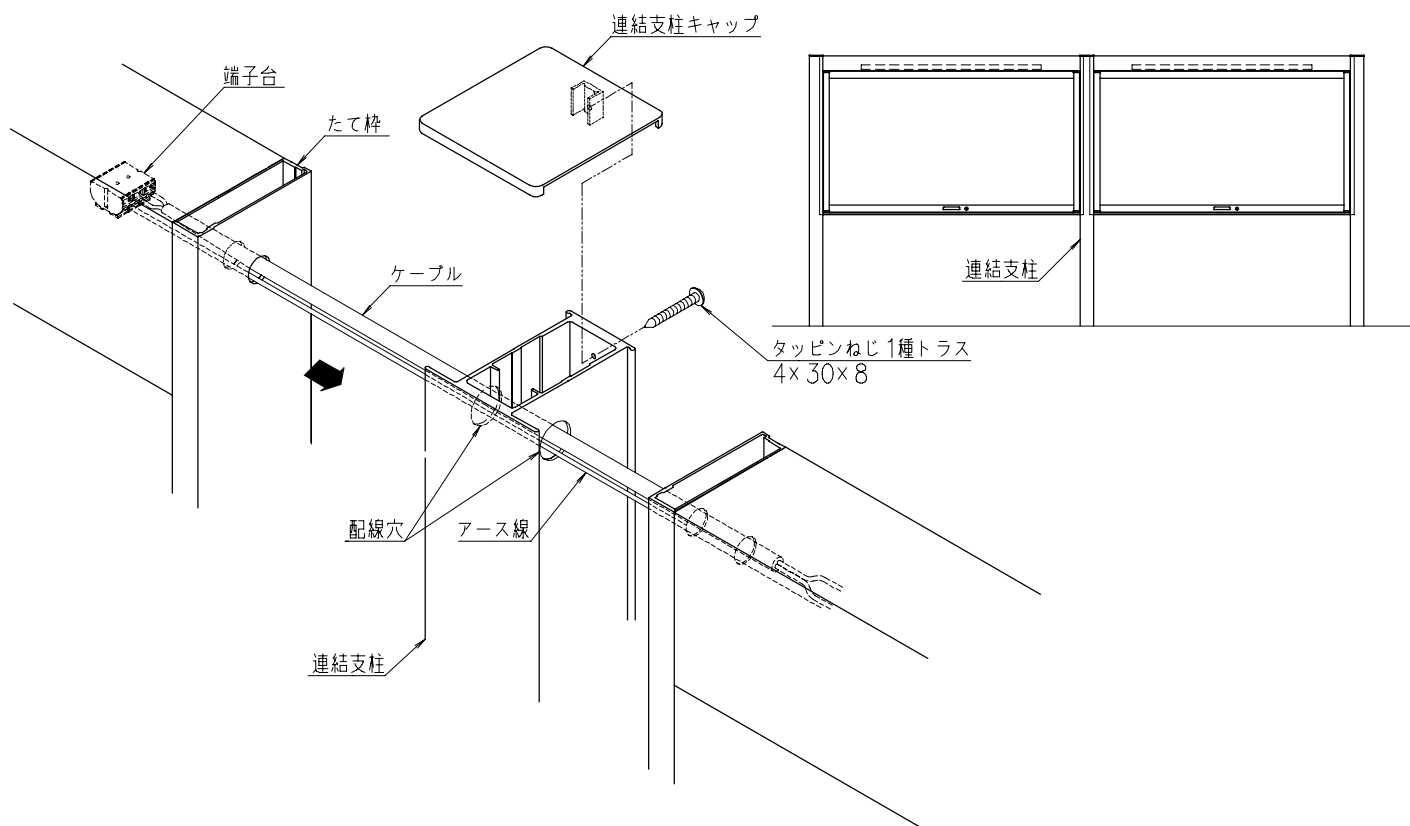
・本体と連結支柱をねじ止めし、ホールプレートでねじ穴をふさいでください。



※連結支柱は長いフィンのある方が正面になります。
 連結支柱の前後を間違えないよう取り付けてください。

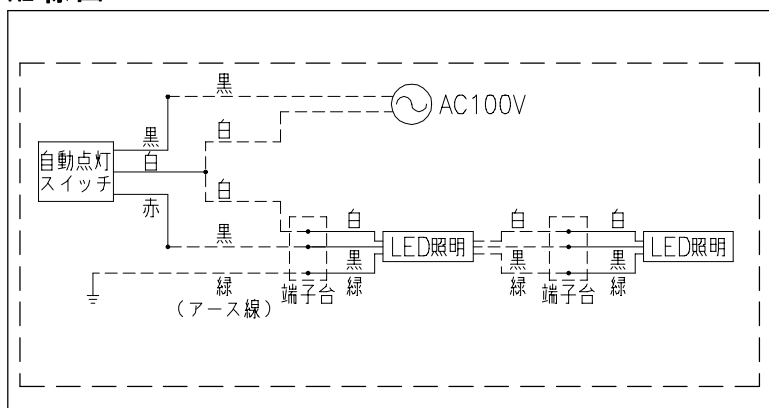
照明付きの配線と結線

- ① 連結支柱キャップを取りはずしてください。
 - ② 配線してください（下記配線図参照）。
 - ③ 連結支柱キャップを取り付けてください。
- ※ 連結支柱キャップのねじ止めの際には、電動工具を使用しないでください。



※ 配線しにくい場合は端子台を掲示板からいったん取りはずし、
配線後、端子台を取り付けてください。

配線図



※ 結線は必ず電気工事店様にご依頼ください。

➡ 電源電圧（AC100V）以外での電源は使用しないでください。

規定外の電圧にすると、照明または自動点灯スイッチが破損するおそれがあります。

※ 万一漏電した場合でも火災にならないよう、電源は必ず漏電ブレーカ付きの電源を使用してください。

株式会社 カシイ

第2版 2022年1月改訂
(第1版 2021年4月発行)

本社 〒939-3548 富山県富山市三郷18番地

TEL(076)478-5113 FAX(076)479-9190

東京支店 〒160-0022 東京都新宿区新宿1丁目10番4号 新宿1丁目ビル5階

TEL(03)6380-6150 FAX(03)6380-6359

大阪支店 〒550-0004 大阪府大阪市西区靱本町1丁目9番15号 近畿富山会館ビル8階

TEL(06)6147-3151 FAX(06)6147-3152