

# 掲示板 壁付けタイプ 連結柱

# 施工要領書

このたびは当社の商品をご採用いただきましてありがとうございます。

商品の施工には、この施工要領書をよくお読みになり、正しく美しく仕上げてください。

注意事項は、商品の性能・機能、強度および安全性を確保する上での重要な内容です。

施工の際は必ずお守りください。

施工は専門業者様が行ってください。専門知識のない方が施工されますと不具合発生の原因となることがあります。

電気工事は、電気工事士の資格が必要です。電気工事が必要な場合、必ず電気工事店様へご依頼ください。

本施工要領書は、壁付けタイプ 連結柱の必要事項のみを記載しております。商品本体にも施工要領書が同梱されております。必ずお読みください。

## 設置上の注意事項

- 掲示板以外への転用や改造は行わないでください。
- 照明付きの場合、正面（掲示面）に向かって右側に配線および結線を行ってください。
- 母屋の屋根からの雪が直接落ちる場所には設置しないでください。落雪により商品が破損するおそれがあります。
- 給湯・暖房などの燃焼機器の排気ガスまたは車の排気ガスが直接商品に当たったり、滞留しないように設置してください。塗膜の剥れなどの表面異常が発生するおそれがあります。

## 施工上の注意事項

- 指示してあるボルトやねじをすべて確実に締めてください。ねじは止める面に対し傾かないよう垂直に取り付けてください。
- 指定の部品やオプション品以外は使用しないでください。
- シーリングは、下記の点をお守りください（シーリングは現地調達品です）。
  - (1) シーリングは、指定箇所すべてに対して確실히行ってください。
  - (2) シーリングする面に付着しているさび、ほこり、油分、水分などは、きれいに除去してください。
  - (3) 躯体にあけた下穴は十分にシーリング材を充填した後、ねじを締めてください。
  - (4) シーリング材を十分に深部まで押し込み、表面をへらなどでなめらかに仕上げてください。
- 取り付け・電気工事完了後、通電確認を行い商品が正しく作動することを確認してください。
- 重量物のため、3人以上で扱うなど、施工には十分ご注意ください。
- 施工後、ボルトやねじ類にゆるみやガタつき、また使用上危険な箇所や汚れなどが点検してください。
- 作業前及び作業終了後の商品にキズ、ヘコミなどが点検してください。

## ■取り付け施工店様

- ・ 壁面取付金具の取り付け ..... P 3
  - ・ 連結柱の取り付け ..... P 4
  - ・ 壁面取付金具と本体の取り付け ..... P 5
  - ・ 壁面取付金具と本体のシーリング ..... P 7
- ※その他施工手順は本体施工要領書を参照してください。

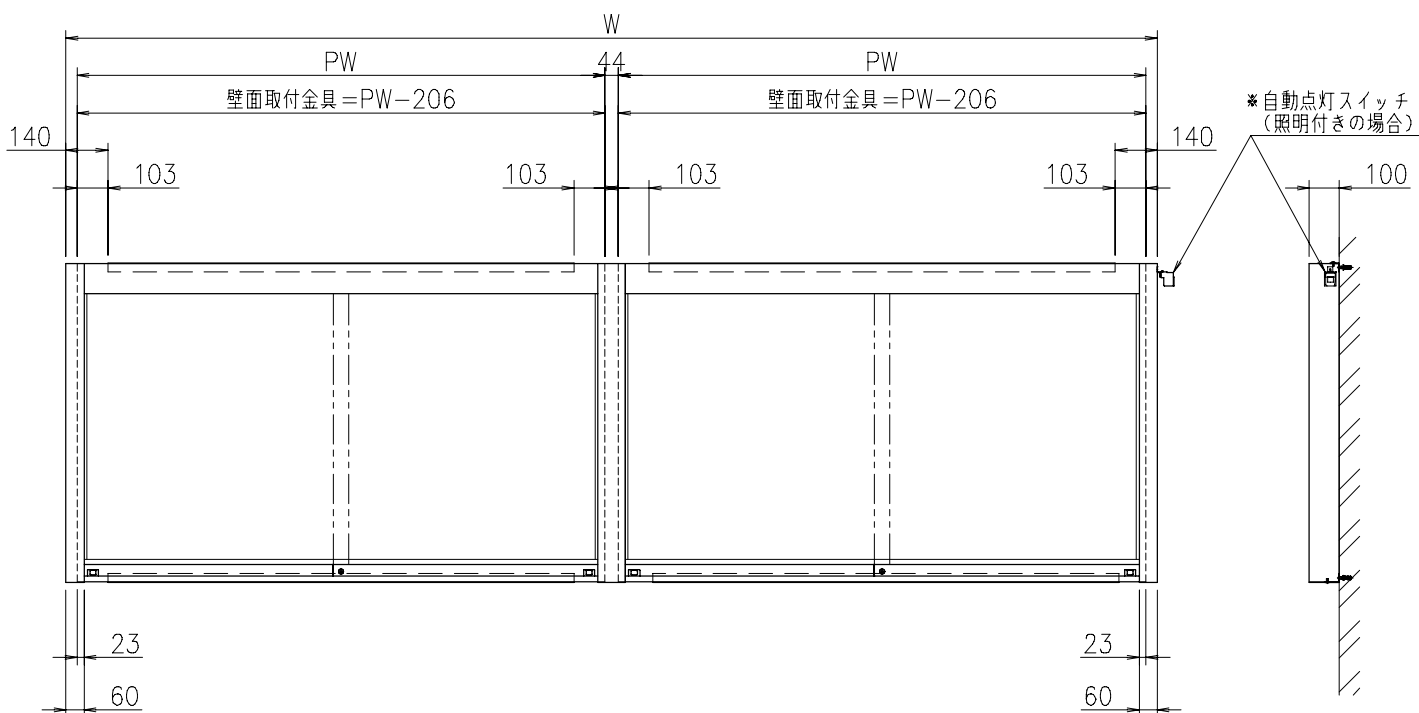
## ■電気工事店様

- ・ 照明付きの配線と結線 ..... P 8
- ※連結柱部以外の配線・結線は本体施工要領書を参照してください。
- 壁付け 連結仕様では、配線・結線の際、連結柱キャップの取りはずしは出来ません。キャップを取り付けた状態のまま、連結柱部分の配線・結線を行ってください。

## 基準寸法表

### ■壁付けタイプ 連結仕様

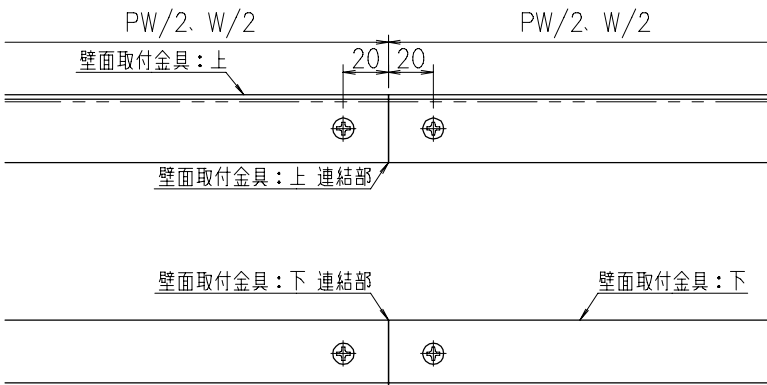
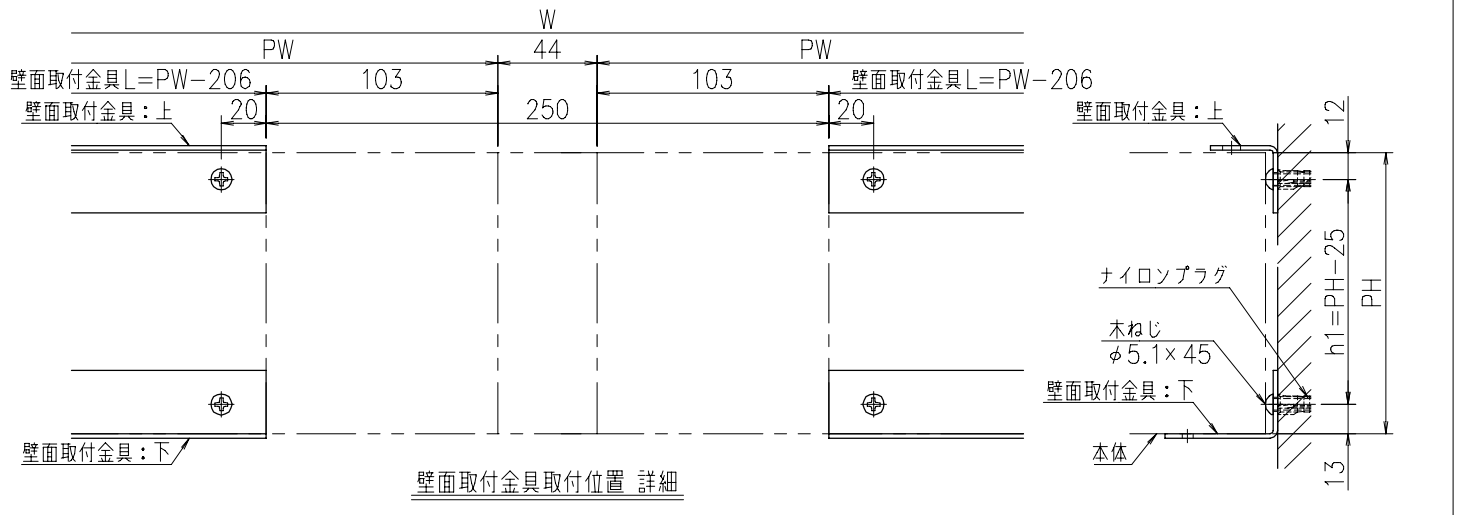
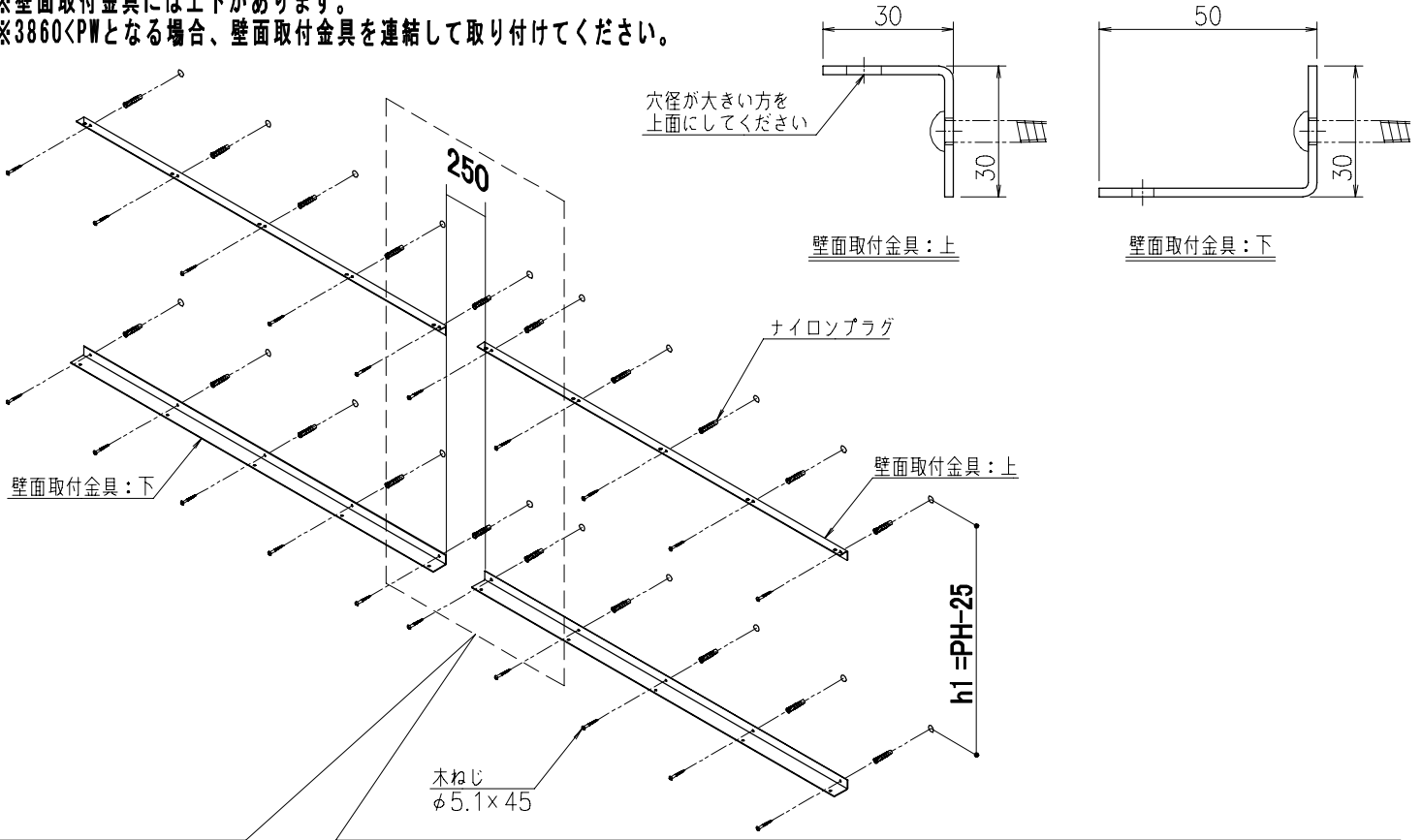
※照明付きの場合、正面(掲示面)に向かって右側に配線および結線を行います。



※本施工要領書内の図は引き違いタイプで表示してあります。  
跳ね上げタイプに関しても同様に施工してください。

壁面取付金具の取り付け

- ①壁面取付金具取付位置に、穴径φ8、深さ40以上の穴をあけてください。
- ②穴にナイロンプラグを挿入し、木ねじで壁面取付金具を取り付けてください。
- ※壁面取付金具には上下があります。
- ※3860<PWとなる場合、壁面取付金具を連結して取り付けてください。

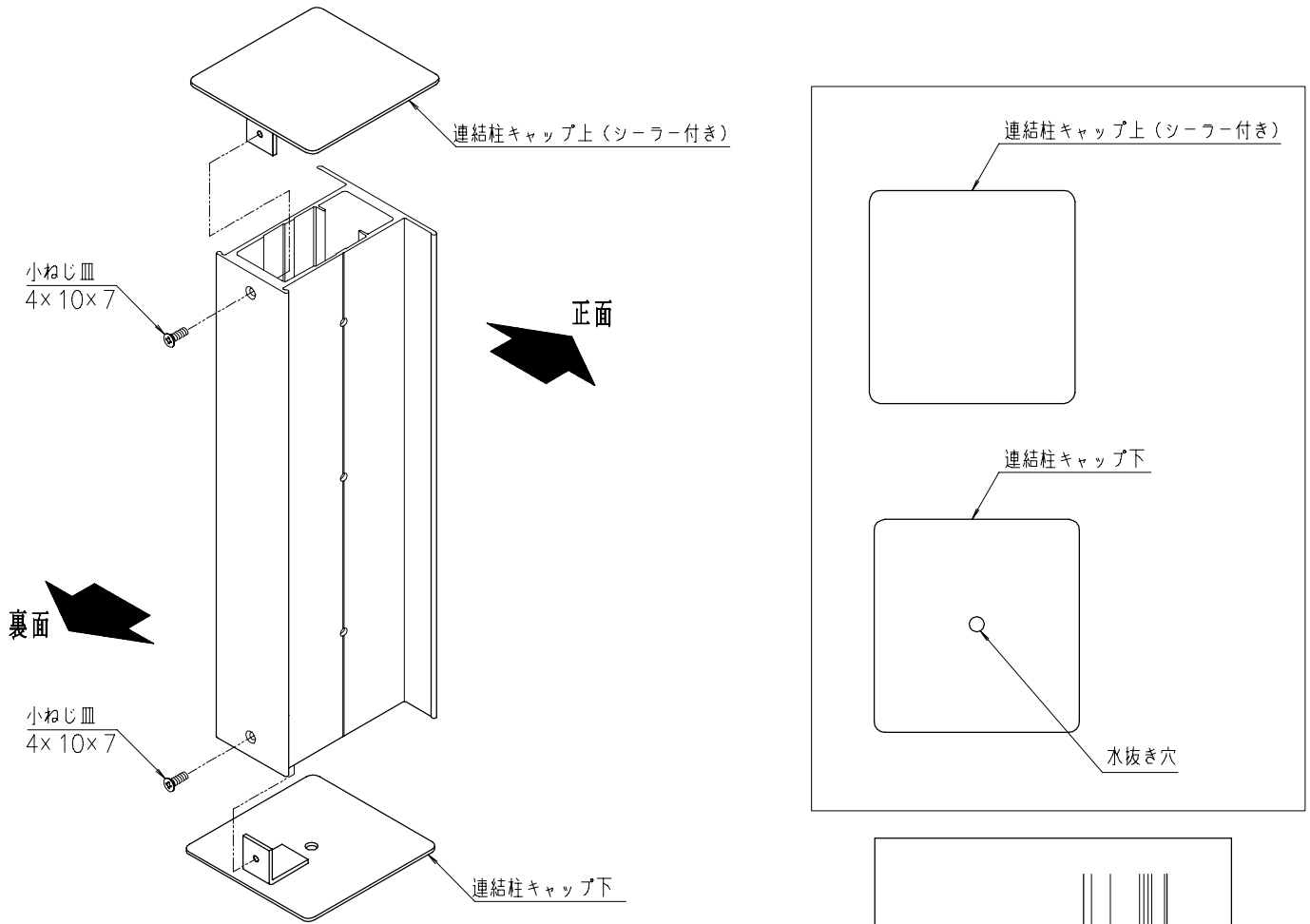


壁面取付金具取付位置 詳細  
3860<PWの場合（壁面取付金具連結あり）

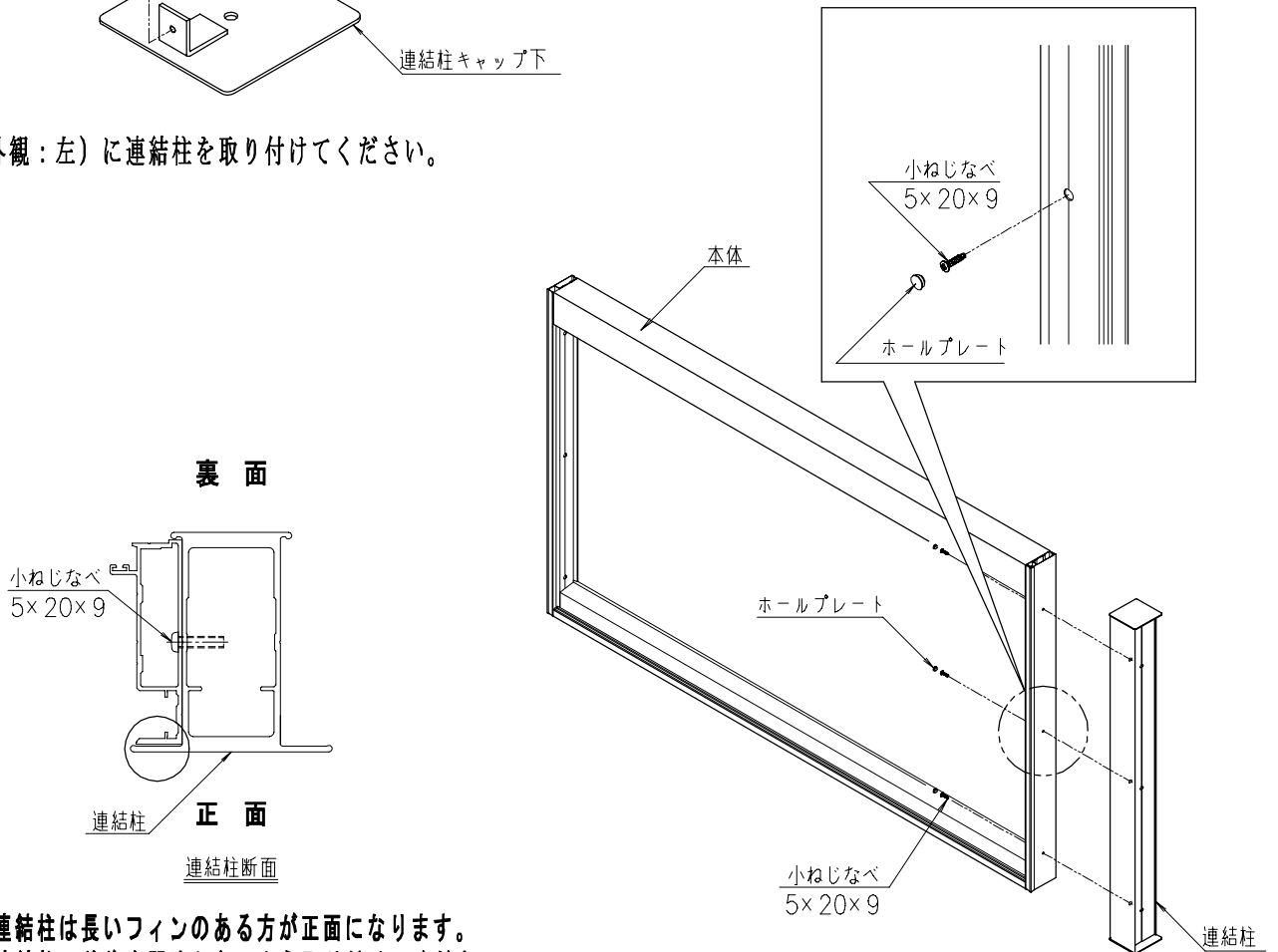
## 連結柱の取り付け

① 連結柱に連結柱キャップ上下を取り付けてください。

※ 連結柱キャップには上下があります。水抜き穴があるほうを下に取り付けてください。



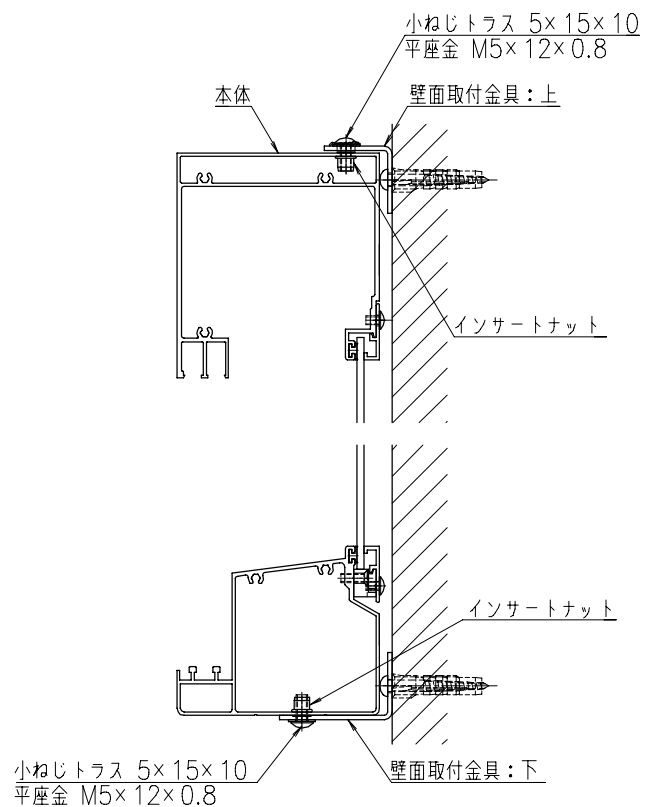
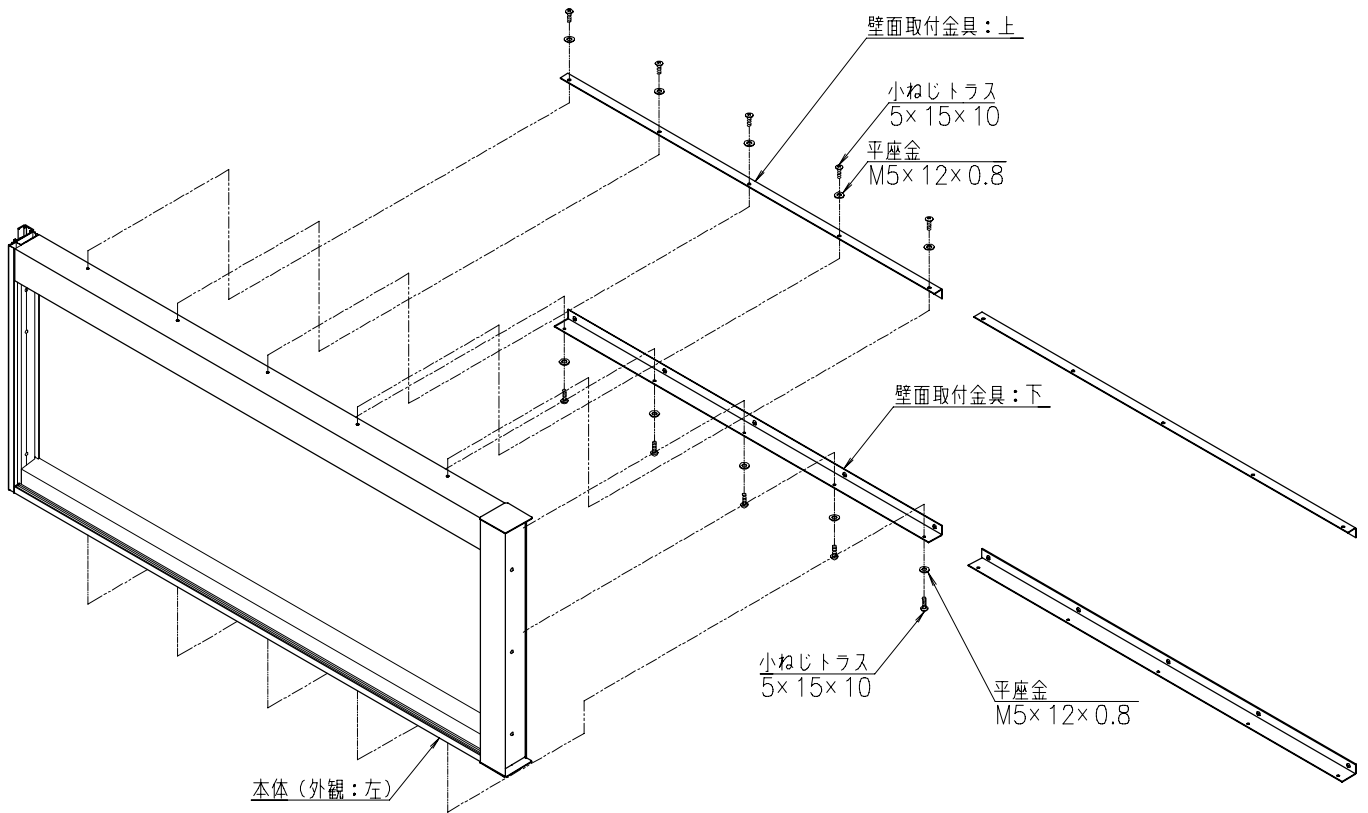
② 本体 (外観：左) に連結柱を取り付けてください。



※ 連結柱は長いフィンのある方が正面になります。  
 連結柱の前後を間違えないよう取り付けてください。

## 壁面取付金具と本体（外観：左）の取り付け

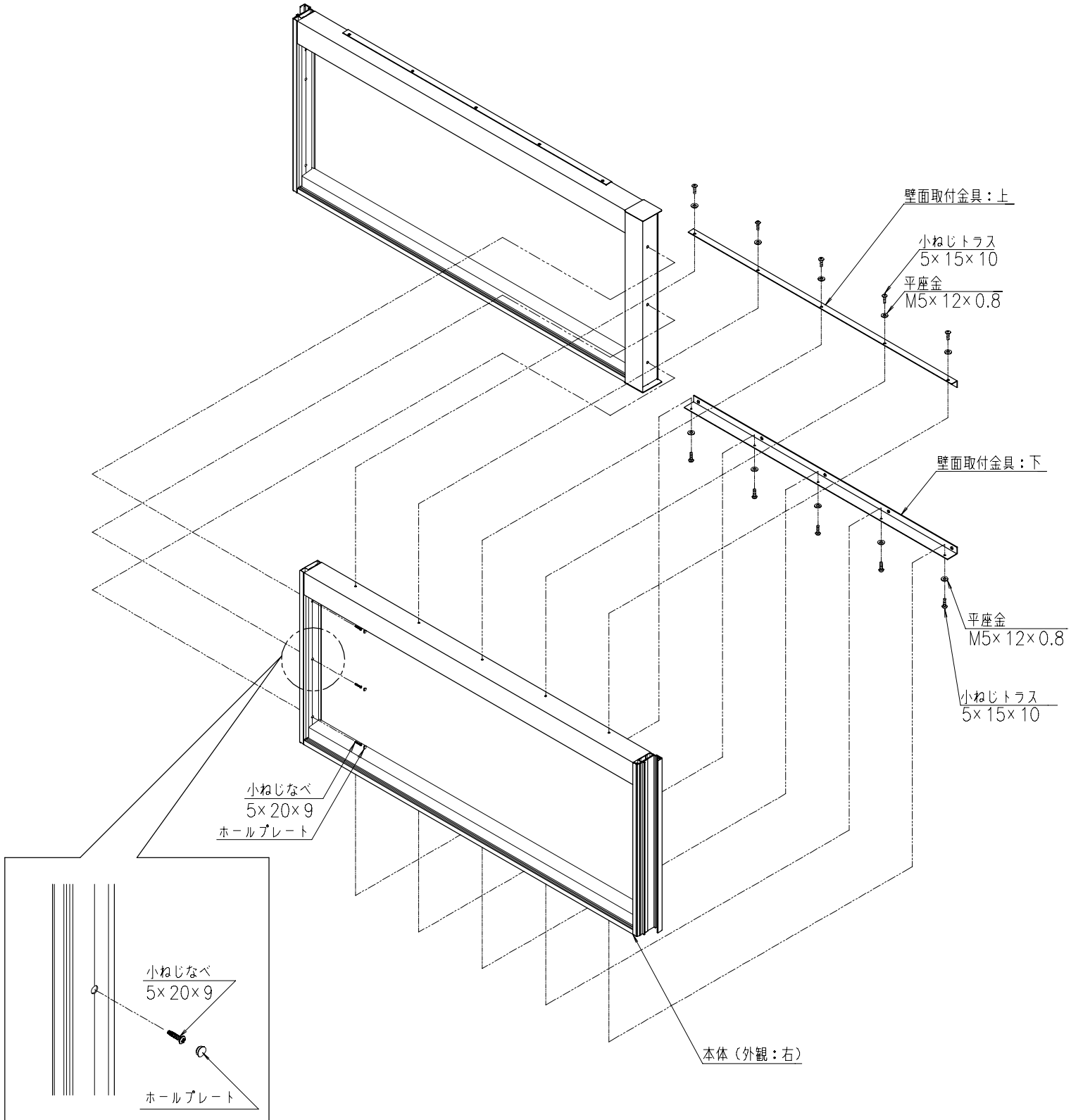
- ① 躯体に取り付けた壁面取付金具に、本体（外観：左）を納めてください。
- ② 上下から壁面取付金具と本体を上下枠のインサートナット箇所でねじ止めしてください。



壁面取付金具・本体納まり 詳細

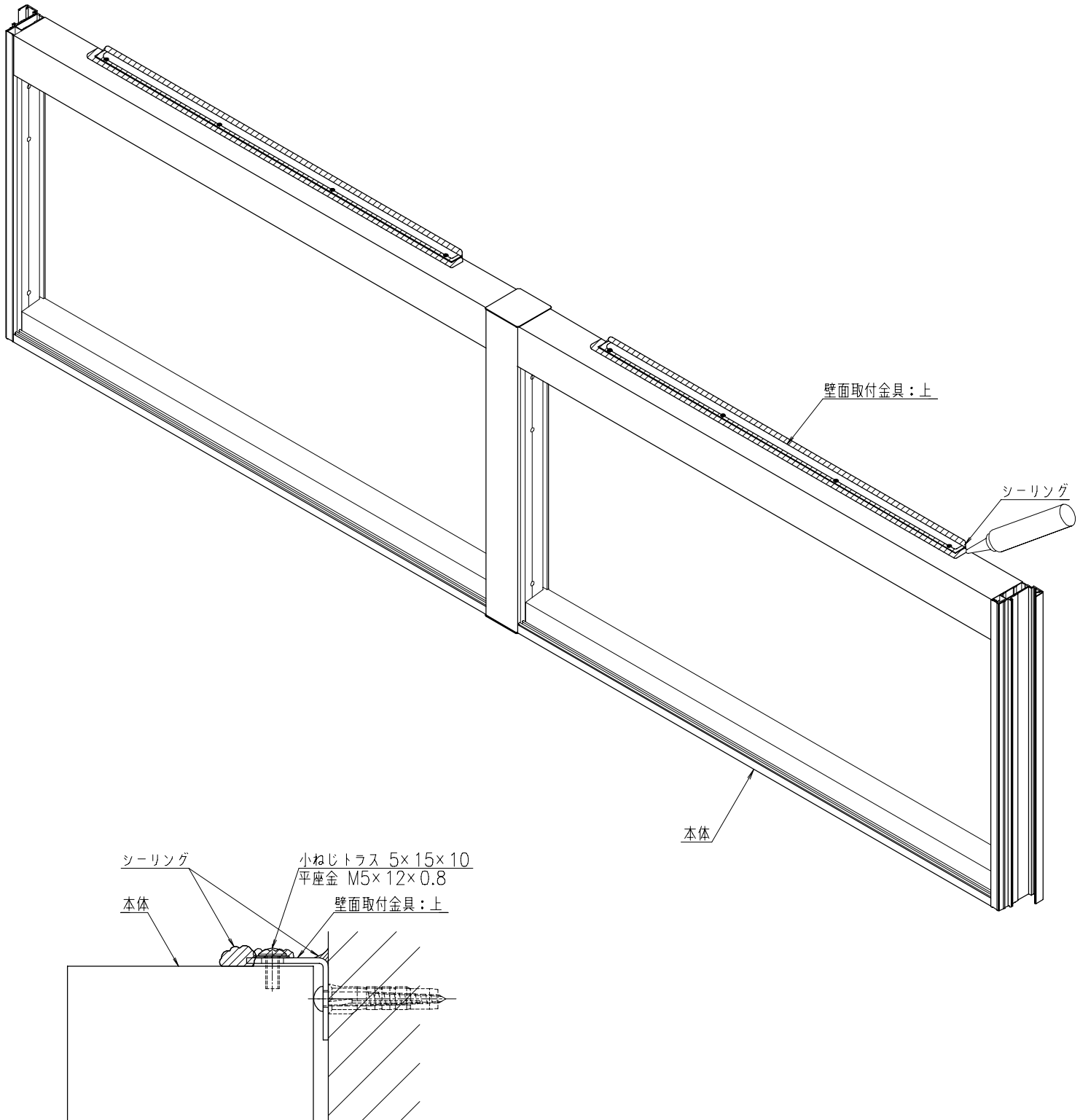
## 壁面取付金具と本体（外観：右）の取り付け

- ① 躯体に取り付けた壁面取付金具に、本体（外観：右）を納めてください。
- ② 本体（外観：左）の連結柱にねじ止めしてください。
- ③ 上下から壁面取付金具と本体を上下枠のインサートナット箇所ですねじ止めしてください。



## 壁面取付金具と本体のシーリング

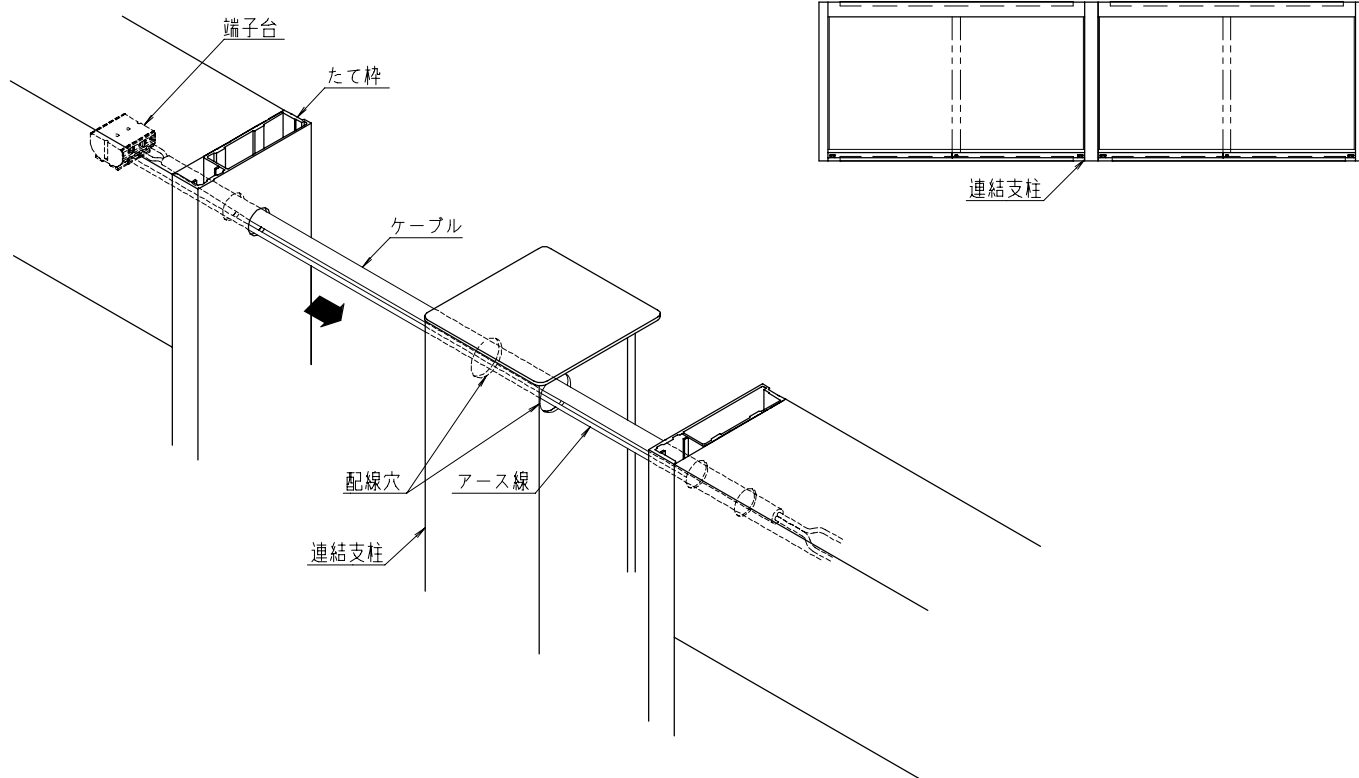
① 本体取り付け後、壁面取付金具：上の全長とねじ頭部をシーリング処理してください。



壁面取付金具・本体シーリング 詳細

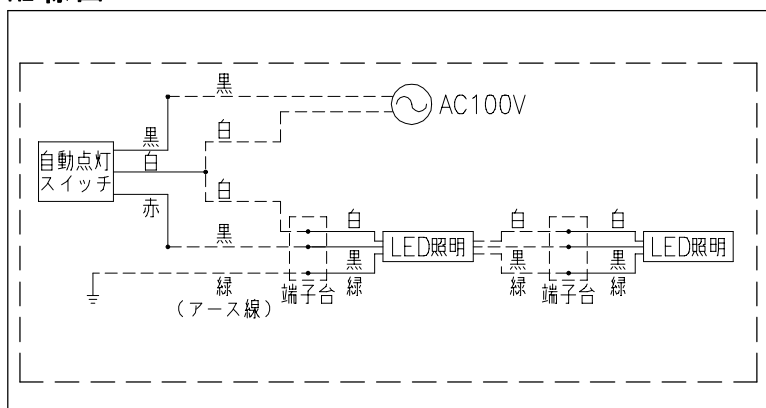
## 照明付きの配線と結線

①配線してください（下記配線図参照）。



※配線しにくい場合は端子台を掲示板からいったん取りはずし、配線後、端子台を取り付けてください。

### 配線図



※結線は必ず電気工事店様にご依頼ください。

➡電源電圧（AC100V）以外での電源は使用しないでください。

規定外の電圧にすると、照明または自動点灯スイッチが破損するおそれがあります。

※万一漏電した場合でも火災にならないよう、電源は必ず漏電ブレーカ付きの電源を使用してください。

## 株式会社 カシイ

第2版 2022年1月改訂  
(第1版 2021年4月発行)

本社 〒939-3548 富山県富山市三郷18番地

東京支店 〒160-0022 東京都新宿区新宿1丁目10番4号 新宿1丁目ビル5階

大阪支店 〒550-0004 大阪府大阪市西区靱本町1丁目9番15号 近畿富山会館ビル8階

TEL(076)478-5113 FAX(076)479-9190

TEL(03)6380-6150 FAX(03)6380-6359

TEL(06)6147-3151 FAX(06)6147-3152