

大型和風屋根揭示板

施工要領書

このたびは当社の商品をご採用いただきましてありがとうございます。

商品の施工には、この「施工要領書」をよくお読みになり、正しく美しく仕上げてください。

注意事項は、商品の性能・機能、強度および安全性を確保する上での重要な内容です。

施工の際は必ずお守りください。

施工は専門業者様が行ってください。専門知識のない方が施工されますと不具合発生の原因となることがあります。

電気工事は、電気工事士の資格が必要です。電気工事が必要な場合、必ず電気工事店様へご依頼ください。

➡・揭示板セットに同梱されている「取り扱い説明書」は、必ずお客様へお渡しください。お渡しの際は「取り扱い説明書」に基づき、商品の使い方、保守・点検方法、メンテナンス方法を必ずお客様へ説明してください。

・ガラスセットに同梱されているキーは、必ずお客様へお渡しください

設置上の注意事項

- 揭示板以外への転用や改造は行わないでください。
- 本商品は一般地域型です。耐積雪強度は600N/m² (61.2kgf/m²) であり、積雪量に換算すると新雪20cm (比重:0.3) 相当です。積雪の多い地域には取り付けないでください。
- 照明付きの場合、正面（揭示面）に向かって右側に配線および結線を行ってください。
- 屋根の雪などが落下するおそれのある場所、強風が屋根を吹き上げるおそれのある場所への設置はしないでください。
- 地下埋設物（給排水管など）に影響をおよぼさないように柱位置を決めてください。
- 給湯・暖房などの燃焼機器の排気ガスまたは車の排気ガスが直接商品に当たったり、滞留しないように設置してください。塗膜の剥れなどの表面異常が発生するおそれがあります。

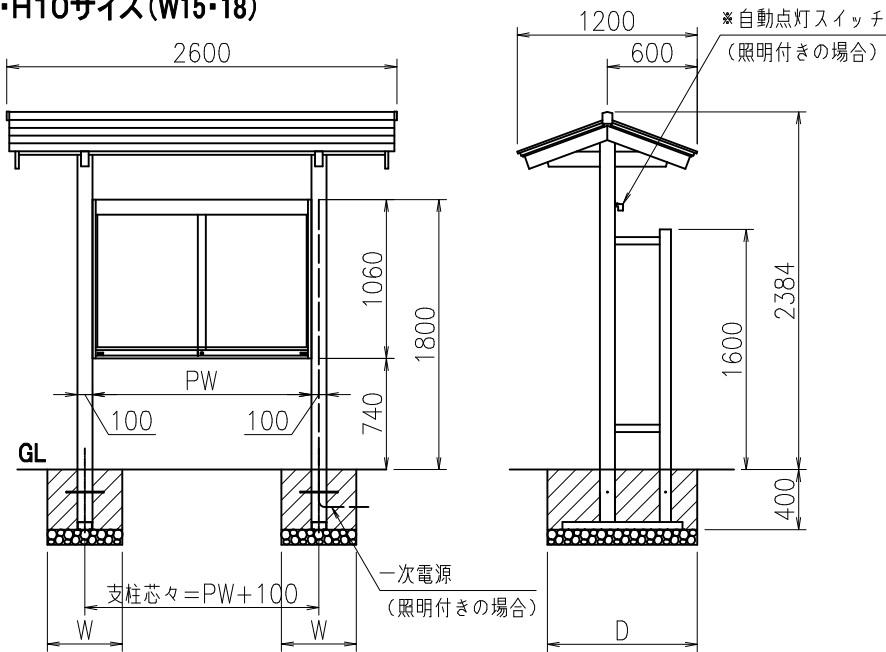
施工上の注意事項

- 指示してあるボルトやねじをすべて確実に締めてください。ねじは止める面に対し傾かないよう垂直に取り付けてください。
- 指定の部品やオプション品以外は使用しないでください。
- 基礎は当社指示寸法以上にしてください。
- 基礎はコンクリートを用いて施工してください。
- コンクリートやモルタルの養生期間は十分（4日～7日）にとり、養生期間中は重い物をおいたり、振動させたりしないよう、お客様や他の工事業者様にお願いするか、その旨の注意表示をしてください。
- 基礎用のコンクリートやモルタルに海砂を使用しないでください。塩分による腐食の原因となります。また、凝結促進剤・減水促進剤・凍結防止剤などを使用しないでください。
- アルミ部材の表面に付着したコンクリートやモルタルなどの汚れは、速やかに取り除いてください。
- 支柱などを立ててからコンクリート詰めをしてください。コンクリートを入れたあとに支柱を立てると、支柱内部に水がたまり凍結破壊の原因となります。また、支柱内部の水が排出できない場合は、G.Lライン上部のアルミ部材にφ5mm程度の水抜き穴をあけてください。
- 電気工事完了後、お客様へ引き渡す前に通電し作動確認を必ず実施して問題ないことを確認してください。
- 重量物のため、3人以上で扱うなど、施工には十分ご注意ください。
- 施工時は、アルミ部材や屋根にハシゴを掛けないでください。（脚立をご使用ください）
- 施工後、ボルトやねじ類にゆるみやガタつき、また使用上危険な箇所や汚れなどが点検してください。
- 作業終了後の商品にキズ、ヘコミなどが点検してください。

規格寸法表

■引き違いタイプ

・H10サイズ(W15・18)



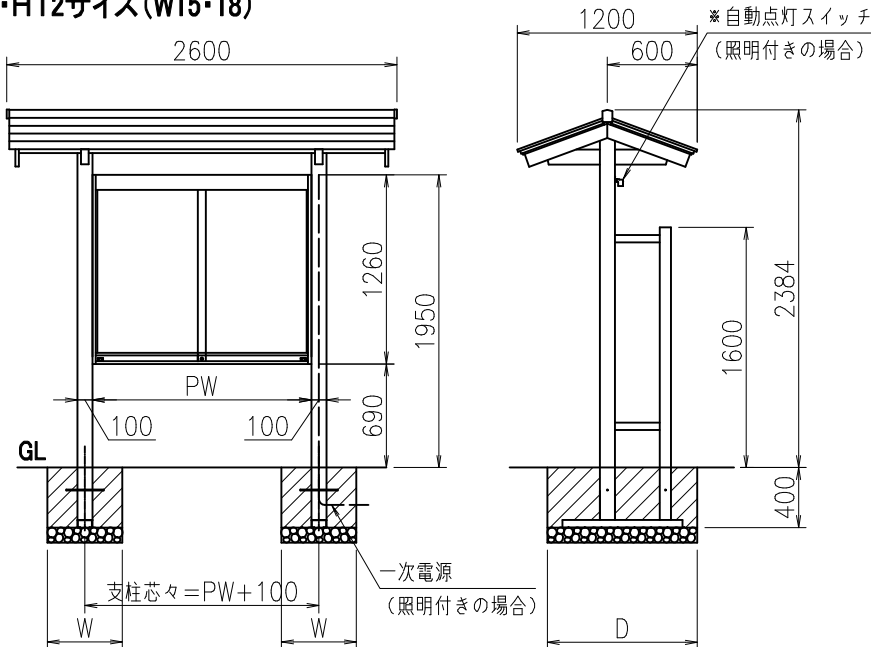
※照明付きの場合、正面(掲示面)に向かって右側に配線および結線を行います。

サイズ	PW	照明付き
1510	1460	20ワット形×1
1810	1760	40ワット形×1

基礎寸法

基準風速 Vo(m/s)	長期地耐力(kN/m ²)			
	50		100	
	幅(W)	奥行(D)	幅(W)	奥行(D)
30	400	800	400	800
32	400	850	400	800
34	450	850	400	800
36	500	850	400	800
38	500	950	450	850

・H12サイズ(W15・18)



※照明付きの場合、正面(掲示面)に向かって右側に配線および結線を行います。

サイズ	PW	照明付き
1512	1460	20ワット形×1
1812	1760	40ワット形×1

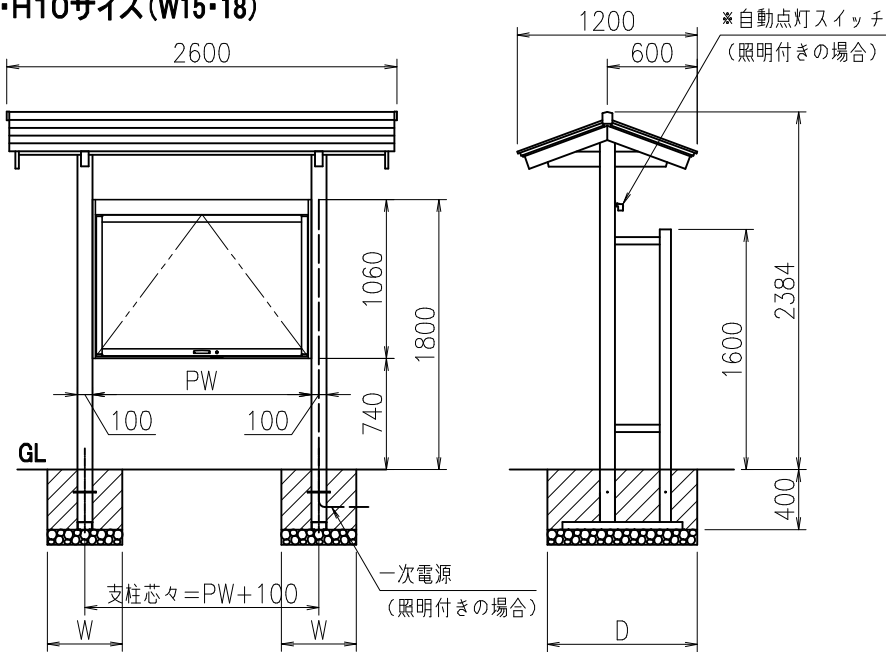
基礎寸法

基準風速 Vo(m/s)	長期地耐力(kN/m ²)			
	50		100	
	幅(W)	奥行(D)	幅(W)	奥行(D)
30	500	900	400	800
32	500	950	400	850
34	500	1000	450	900
36	550	1000	450	950
38	550	1100	500	950

規格寸法表

■跳ね上げタイプ

・H10サイズ(W15・18)



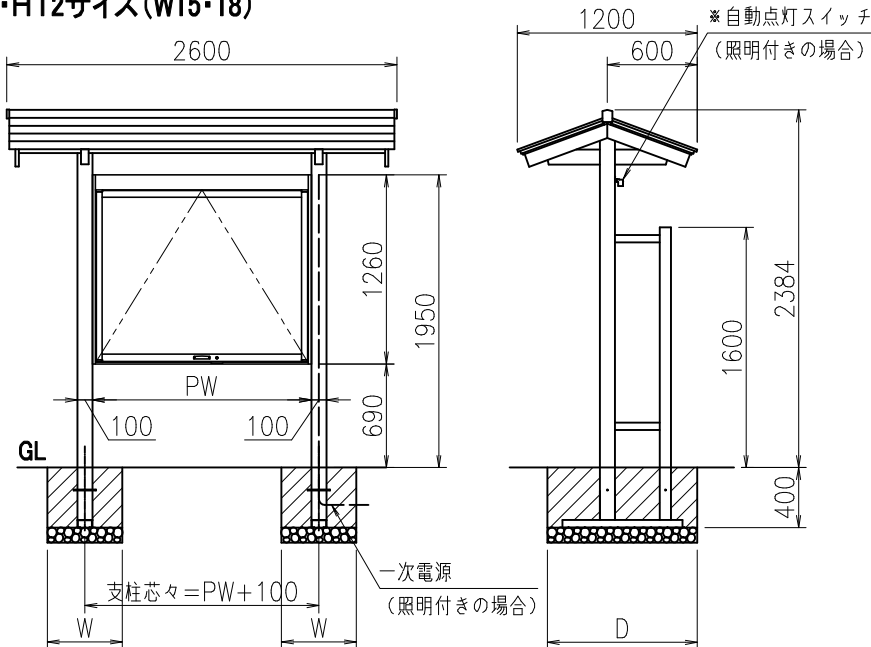
※照明付きの場合、正面(掲示面)に向かって右側に配線および結線を行います。

サイズ	PW	照明付き
1510	1460	20ワット形×1
1810	1760	40ワット形×1

基礎寸法

基準風速 Vo(m/s)	長期地耐力(kN/m ²)			
	50		100	
	幅(W)	奥行(D)	幅(W)	奥行(D)
30	400	800	400	800
32	400	850	400	800
34	450	850	400	800
36	500	850	400	800
38	500	950	450	850

・H12サイズ(W15・18)



※照明付きの場合、正面(掲示面)に向かって右側に配線および結線を行います。

サイズ	PW	照明付き
1512	1460	20ワット形×1
1812	1760	40ワット形×1

基礎寸法

基準風速 Vo(m/s)	長期地耐力(kN/m ²)			
	50		100	
	幅(W)	奥行(D)	幅(W)	奥行(D)
30	500	900	400	800
32	500	950	400	850
34	500	1000	450	900
36	550	1000	450	950
38	550	1100	500	950

梱包内容

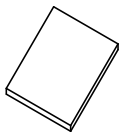
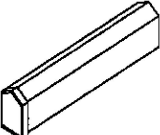
□開梱時に種類と数量を確認してください。(部品袋の内容も確認してください)。

□商品に破損や異常がないか確認してください。


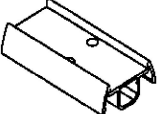
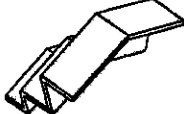
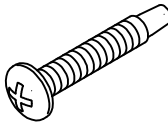

□開梱後、商品にキズをつけないように保管してください。

□万一商品に破損や異常がある場合、部品が不足している場合は、販売店様または当社までご連絡ください。

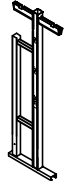
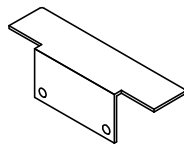
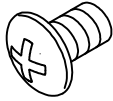

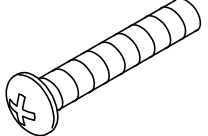
■屋根セット SMS-1724Y

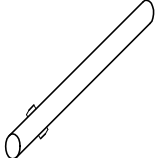

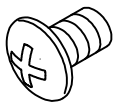

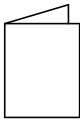
品名	屋根	棟木カバー
形状		
数量	2	1

■破風セット SMS-1724YH

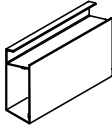
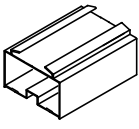
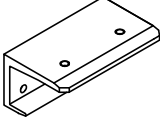
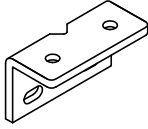
品名	破風	棟木止め GA0294	棟板 GA0776	タピンねじ2種 パインド4×20×8.3	小ねじトラス 4×10×8
形状					
数量	2	4	2	5	22

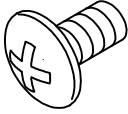
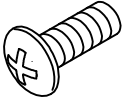
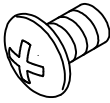
■柱セット

品名	控え付き柱	上部キャップ	超極低頭ねじ 4×12×8	ホールプレート	小ねじなべ 5×25×9
形状					
数量	RL 各1	2	4	6	6

アンカー GA0302	EEスイッチ	小ねじトラス 4×10×8	グロメット	施工要領書
				
4	1(照明あり)	1(照明あり)	1(照明あり)	1

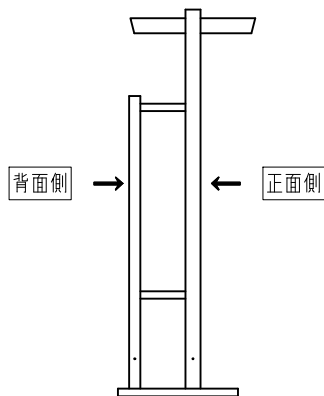
■ 枠セット

品名	桁	上 枠	上枠ジョイナー	桁取付金具
形状				
数量	2	1	2	4

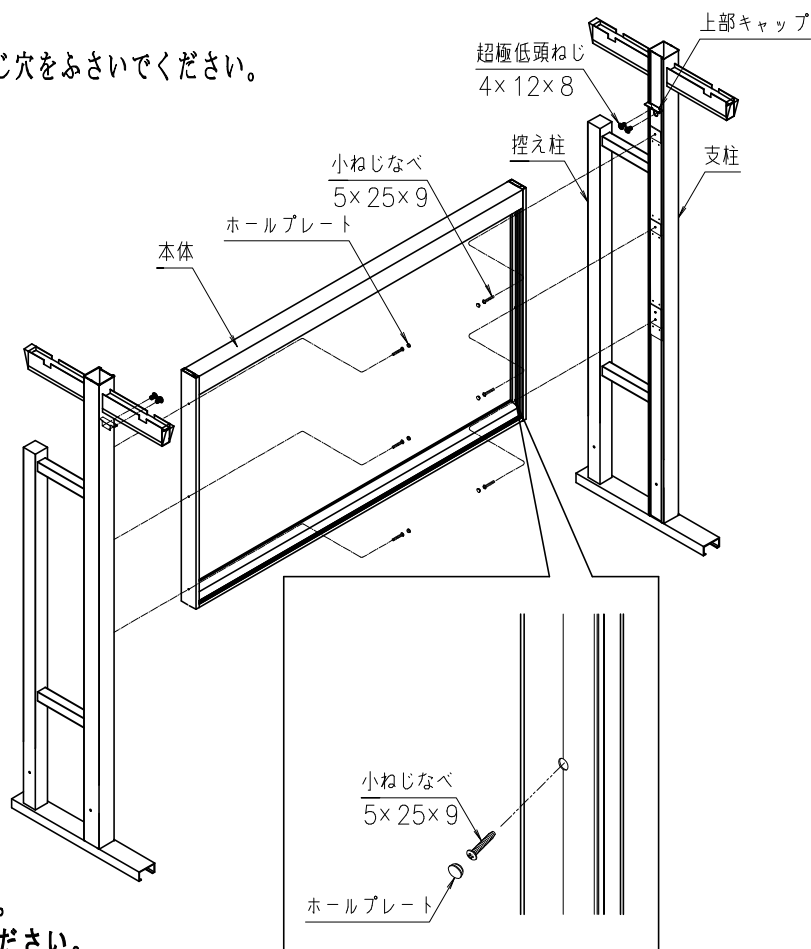
品名	小ねじトラス 6×15×14	小ねじトラス 5×15×10	小ねじトラス 4×10×8
形状			
数量	4	8	16

1 支柱の取り付け

- ① 上部キャップを支柱にねじで止めてください。
- ② 本体と支柱をねじ止めし、ホールプレートでねじ穴をふさいでください。



支柱の取り付け方向

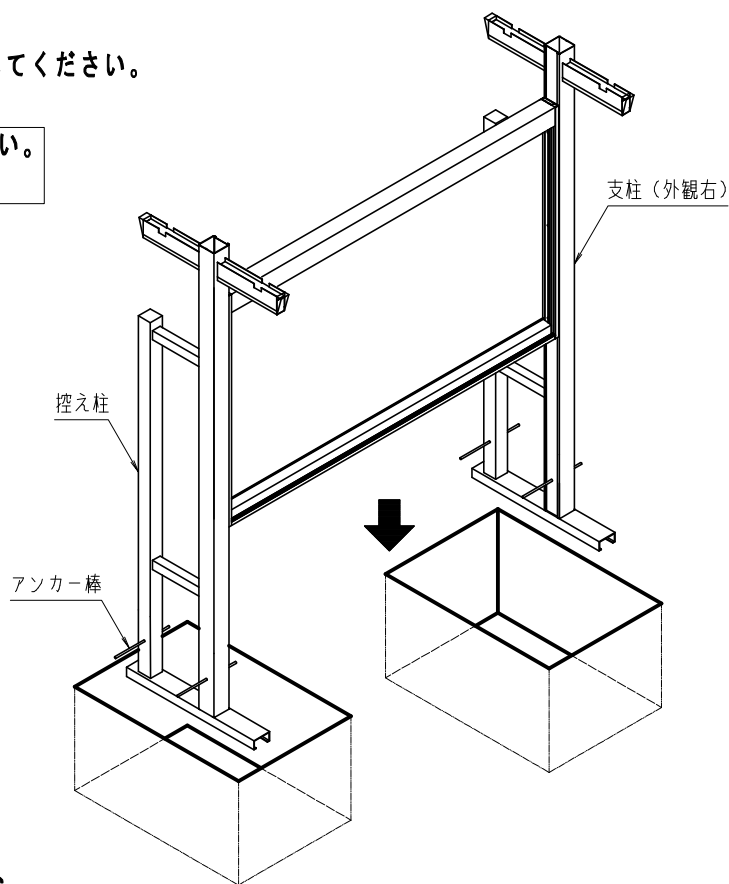
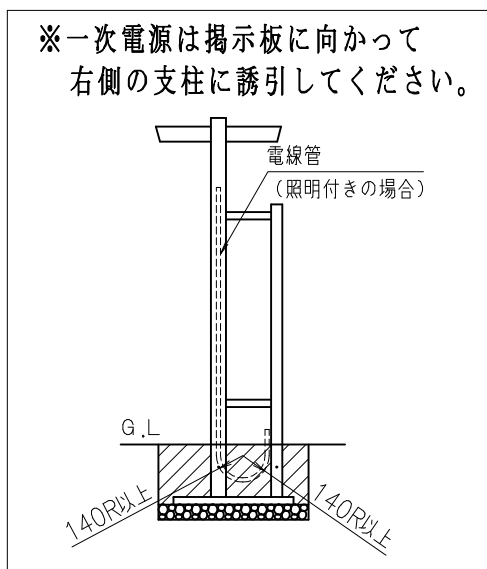


- ※支柱の方向は、控え柱側が背面側になります。
支柱の左右を間違えないように取り付けてください。

2 基礎コンクリート

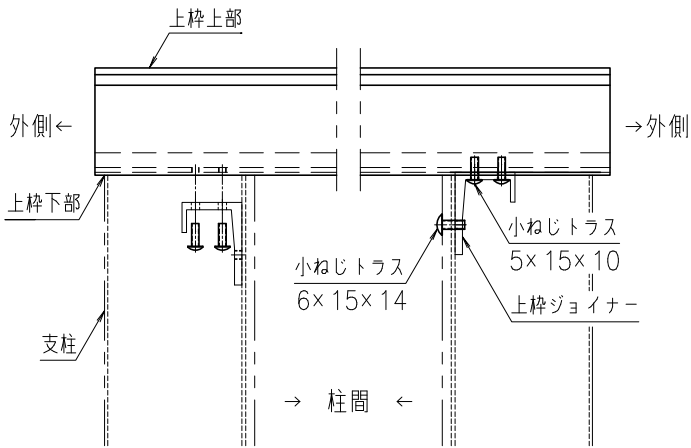
- ① 設置場所に基礎コンクリート用の穴を掘ってください。
※埋込の穴サイズは、P2及びP3掲載の規格寸法表の値を参考にしてください。
- ② 支柱と控え柱にアンカーを差し込んでください。
- ※照明付きの場合は外観右側の支柱に電線管を差し込んでください。
照明付きは配線作業があります。(P10参照)
- ③ 掲示板の水平垂直を確認し、本体を仮固定してください。
- ④ コンクリート打ちを行います。
コンクリートの高さはGLシールを目安にしてください。

※一次電源は掲示板に向かって
右側の支柱に誘引してください。

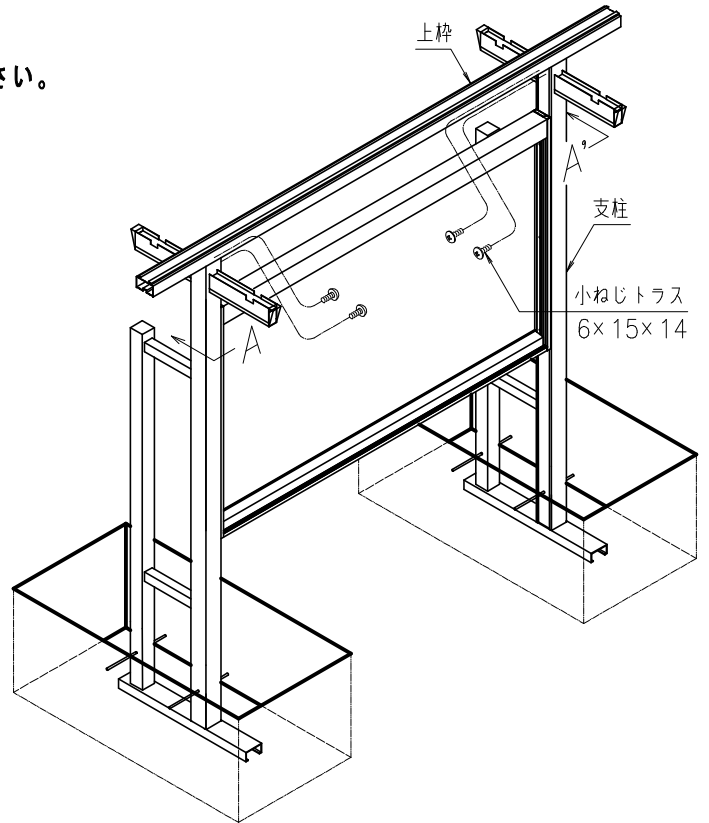


3 上枠の取り付け

- ①上枠ジョイナーを上枠にねじで止めてください。
 ※上枠ジョイナーを取り付ける際には金具の向きに注意してください。
 - ②上枠の取り付けは、上枠ジョイナーを柱の上端にはめ込み、ねじ止めします。
- ※支柱上端と上枠面に隙間が無いように注意してください。

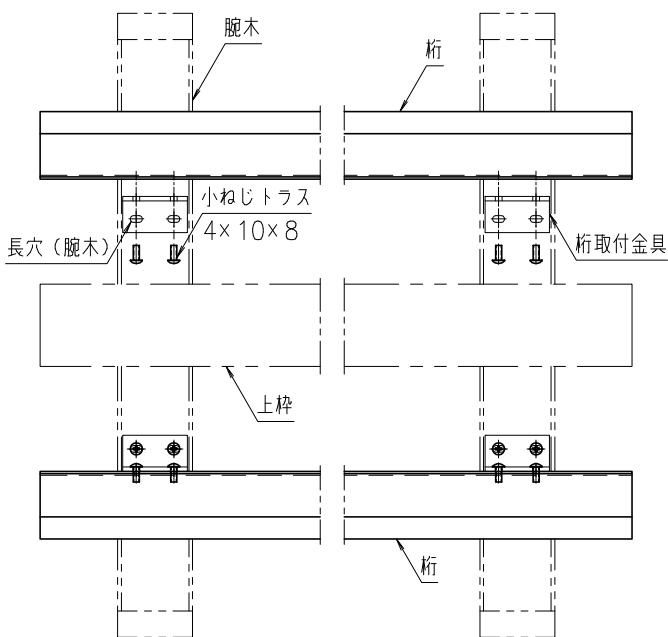


A-A'部矢視図

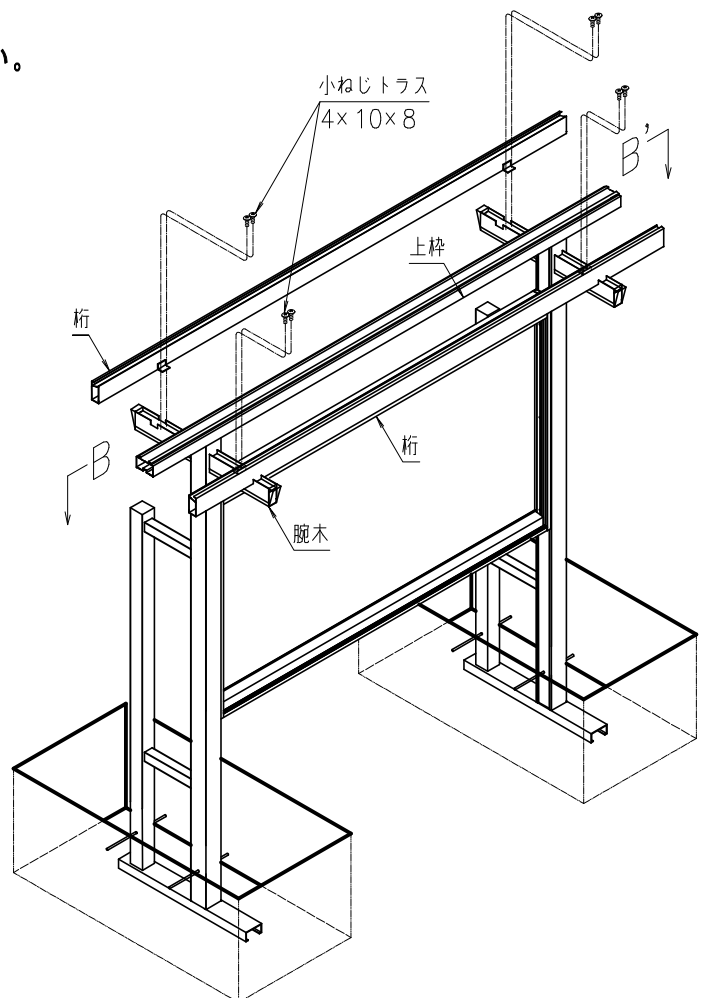


4 桁の取り付け

- ①桁取付金具を桁にねじ止めしてください。
 ※桁取付金具を取り付ける際には金具の取付穴に注意してください。
- ②桁を腕木の切り欠けに合わせてはめ込み、桁取付金具と腕木をねじ止めしてください。

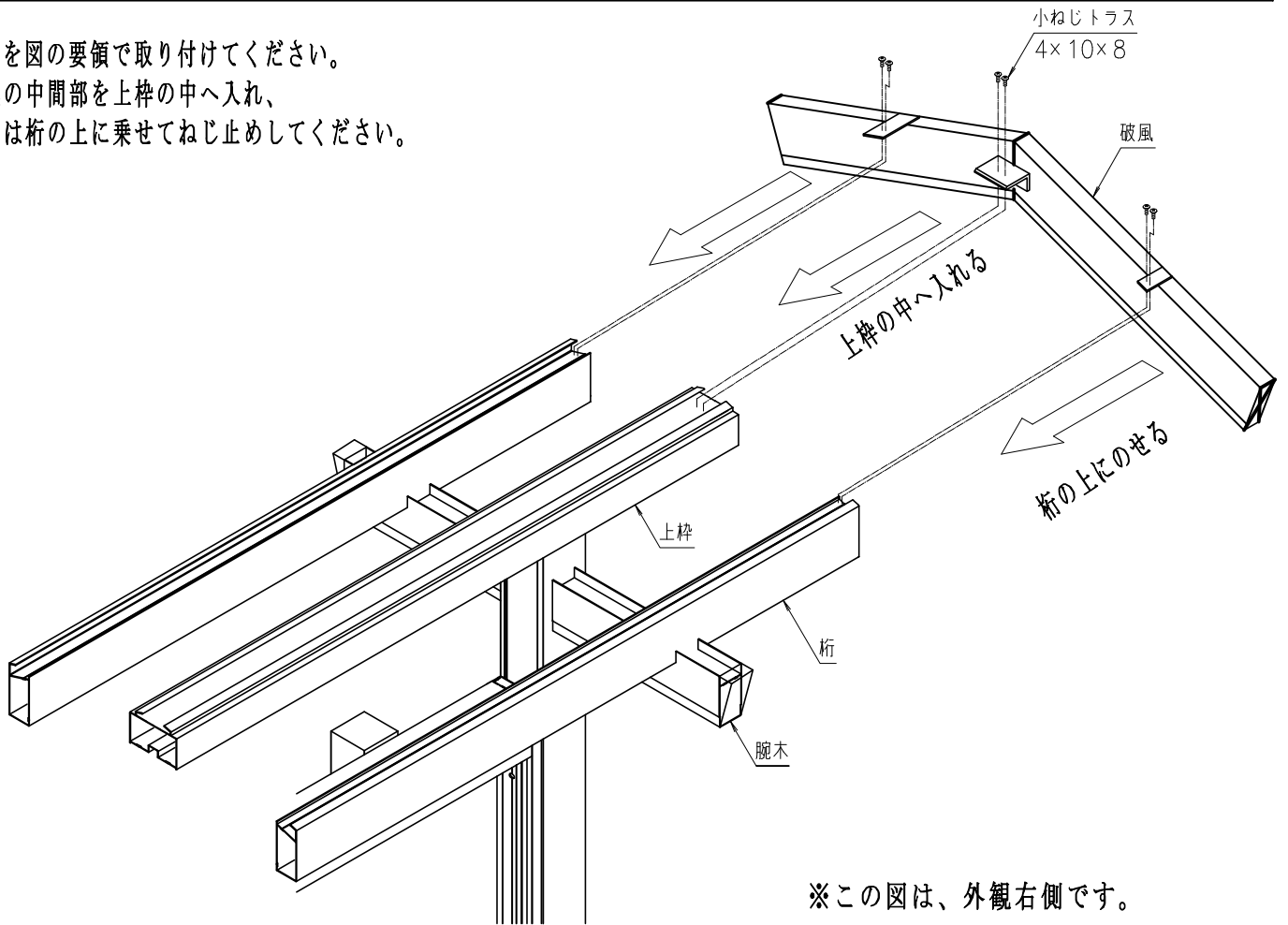


B-B'部矢視図

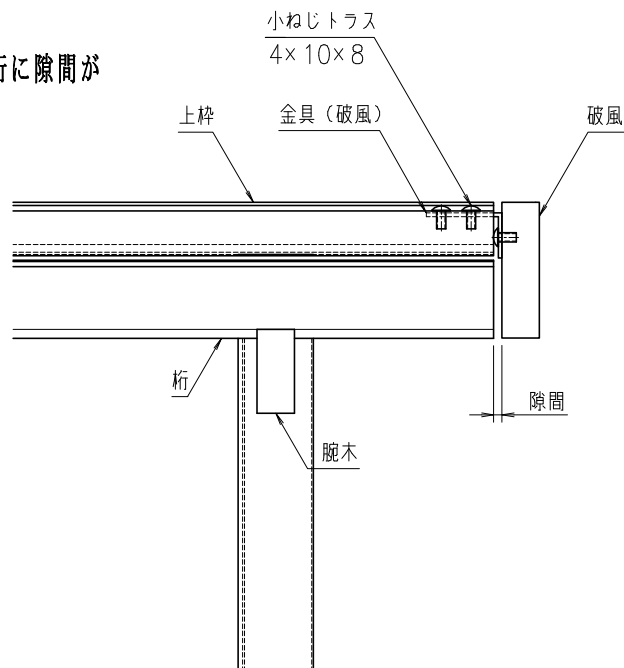


5 破風の取り付け

- ①破風を図の要領で取り付けてください。
破風の間部を上桢の中へ入れ、
端部は桁の上に乗せてねじ止めしてください。



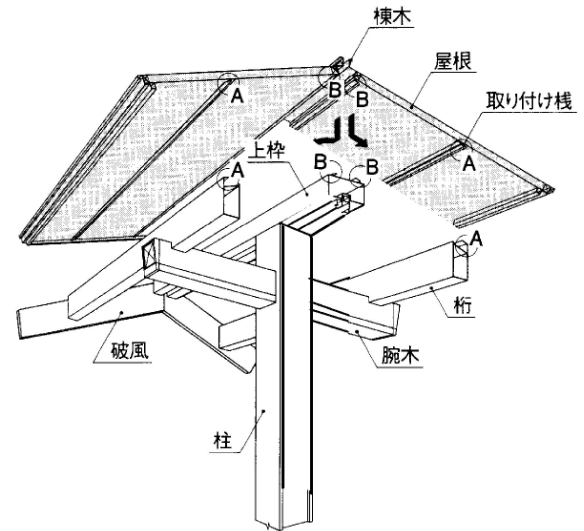
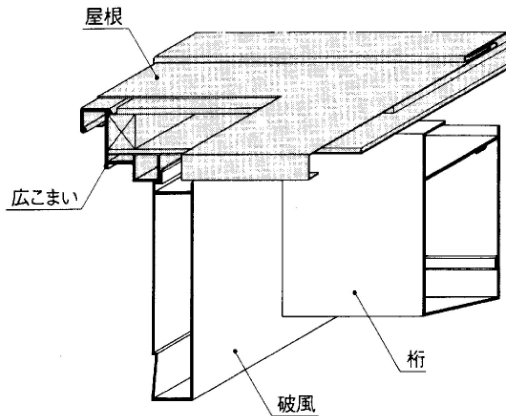
※金具（破風）を調整し、破風と上桢及び、桁に隙間が出来ないように施工してください。



6 屋根の取り付け

- ①屋根を図の要領でスライドさせ、片側ずつ上桙・桁に乗せてください。
※屋根のA・B部（引っ掛かり部）が桁A部・上桙B部に確実に掛かっているか確認してください。
※外観から見て、右側と左側の屋根の飛び出し量が均等か確認してください。

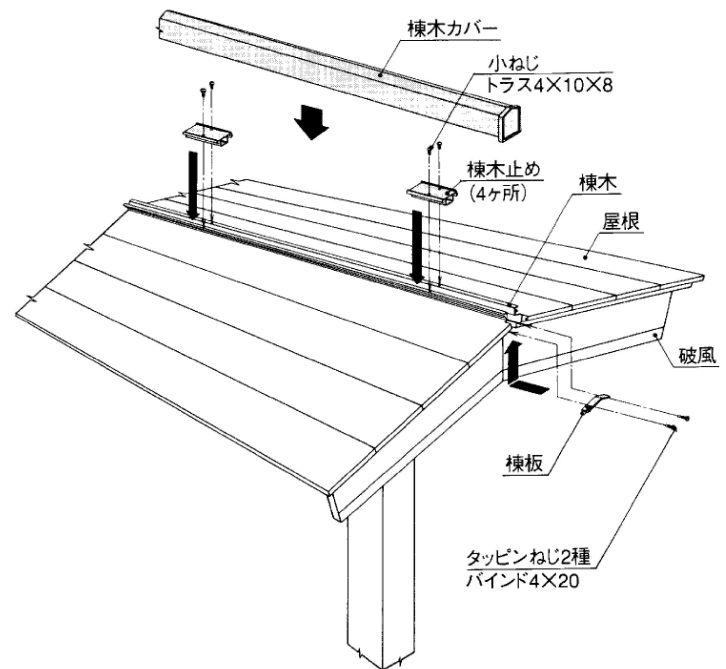
屋根の取り付けは、埋め込み穴の基礎コンクリート打ちこみ後、コンクリートが完全に固まった後で行ってください。コンクリートが固まる前に屋根を乗せると製品全体がグラつく原因となります。



7 屋根の固定

- ①棟板を屋根の棟木両端にタッピンねじで固定します。
※内外屋根の左右位置を調整してください。
破風と広こまいとの隙間が左右同じ（標準2mm）となるように、また内外屋根の棟木切断面が同一になるようにします。
②棟木止め（4個）を、棟木に止めます。
③棟木カバーを棟木にはめ込みます。
※棟木カバーの左右位置を調整して屋根からの出寸法を左右同じにしてください。

※作業時、屋根板の小口に梯子をかけないでください。
※屋根板に乗る場合は屋根にキズを付けないよう注意してください。



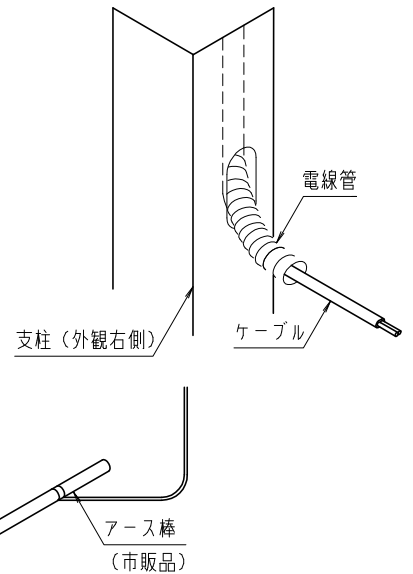
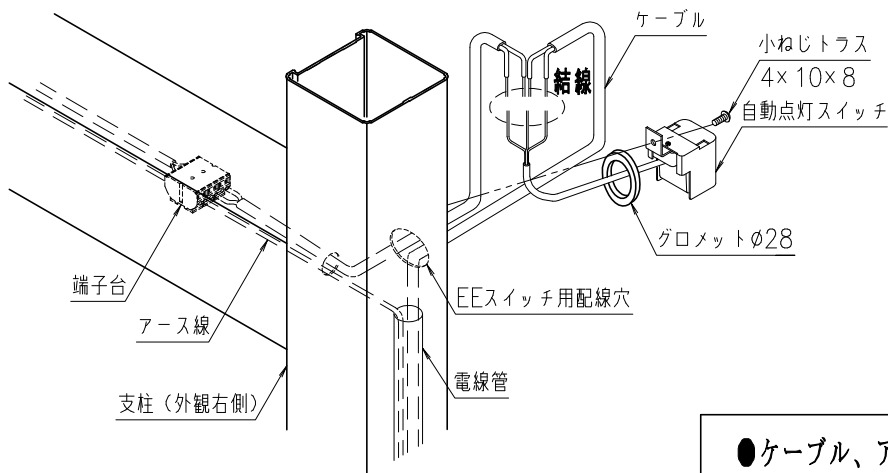
8 ガラスの取り付けの操作方法について

・各種の取り付けや操作方法は、掲示板の「施工要領書」を参照してください。

※ここからは電気工事となります。電気工事店様にご依頼ください。

照明付き（引き違い、跳ね上げタイプ）の配線および結線

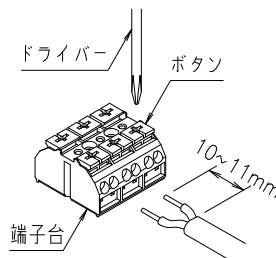
- ①外観右側の支柱に、電線管を入れてケーブルとアース線を通してください。
 - ②結線してください（下記配線図参照）。
 - ③自動点灯スイッチを取り付けてください。（グロメット付き）
- ※穴径が異なる為自動点灯スイッチに付いているグロメットは破棄してください。
 ※結線部は防水・絶縁処理を行ってください。
 結線後は、コード等を配線穴から支柱内に戻してください。



※支柱アース線はアース棒（市販品）に結線後地中に埋め込んでください。

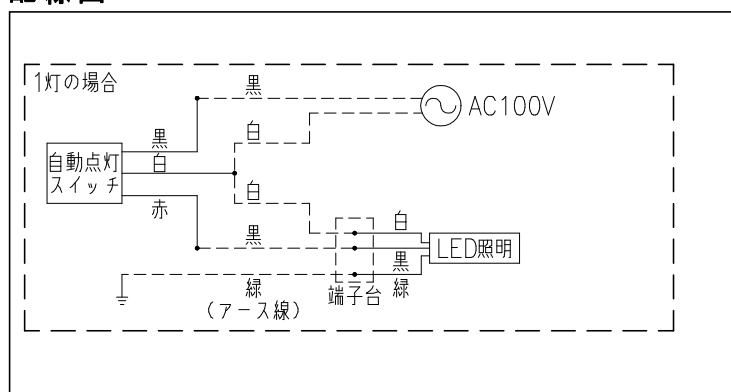
※配線しにくい場合は端子台を掲示板からいったん取りはずし、配線後、端子台を取り付けてください。

●ケーブル、アース線の端子台への取り付け方法



- ・ケーブル・アース線（単線）は、むき出して差し込むと取り付けることができます。
- ・アース線（より線）はむき出してドライバー等でボタンを押しながら差し込むと取り付けることができます。

配線図



※結線は必ず電気工事店様にご依頼ください。

- ➔ 電源電圧（AC100V）以外での電源は使用しないでください。
 規定外の電圧にすると、照明または自動点灯スイッチが破損するおそれがあります。
- ※万一漏電した場合でも火災にならないよう、電源は必ず漏電ブレーカ付きの電源を使用してください。

株式会社 カシイ

本 社	〒939-3548 富山県富山市三郷18番地	TEL(076)478-5113	FAX(076)479-9190
東京支店	〒160-0022 東京都新宿区新宿1丁目10番4号 新宿1丁目ビル5階	TEL(03)6380-6150	FAX(03)6380-6359
大阪支店	〒550-0004 大阪府大阪市西区靱本町1-9-15 近畿富山会館ビル8F	TEL(06)6147-3151	FAX(06)6147-3152