

アルミ製屋外掲示板 簡易タイプ ポスター型 NBD型 , NBM型

施工要領書

このたびは当社の商品をご採用いただきましてありがとうございます。

商品の施工には、この「施工要領書」をよくお読みになり、正しく美しく仕上げてください。

注意事項は、商品の性能・機能、強度および安全性を確保する上での重要な内容です。

施工の際は必ずお守りください。

施工は専門業者様が行ってください。専門知識のない方が施工されますと不具合発生の原因となることがあります。

■お願い

- ・同梱されている「取り扱い説明書」は、必ずお客様へお渡しください。
- ・「取り扱い説明書」に基づき、商品の使い方(操作方法など)や保守・点検方法およびメンテナンス方法を必ずお客様に説明してください。

設置上の注意事項

- 掲示板以外への転用や改造は行わないでください。
- 塀などに隣接して設置する場合には、風のあおりにより商品が塀に接触するのを防止するため、間隔を十分にあげてください。
- 母屋の屋根からの雪が直接落ちる場所には設置しないでください。落雪により商品が破損するおそれがあります。
- 地下埋設物（給排水管など）に影響をおよぼさないように柱位置を決めてください。
- 給湯、暖房などの燃焼機器の排気ガスまたは車の排気ガスが直接商品に当たったり、滞留しないように設置してください。塗膜の剥がれなどの表面異常が発生するおそれがあります。

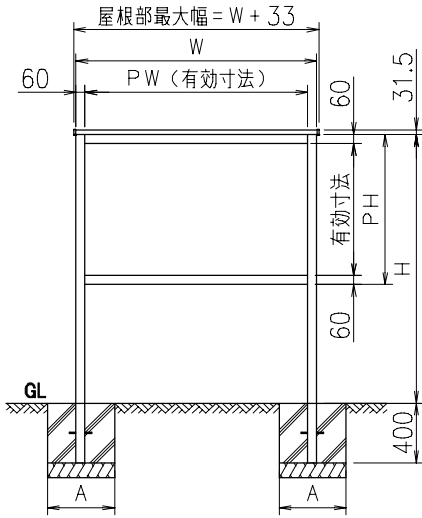
施工上の注意事項

- 指示してあるボルトやねじをすべて確実に締めてください。ねじは止める面に対し傾かないよう垂直に取り付けてください。
- 指定の部品やオプション品以外は使用しないでください。
- 基礎は当社指示寸法以上にしてください。
- コンクリートやモルタルの養生期間は十分（4日～7日）にとり、養生期間中は重いものをおいたり振動させたりしないよう、お客様や他の工事業者様をお願いするか、その旨の注意表示をしてください。
- 基礎用のコンクリートやモルタルに海砂を使用しないでください。塩分による腐食の原因となります。また、凝結促進剤・減水促進剤・凍結防止剤などを使用しないでください。
- アルミ部材の表面に付着したコンクリートやモルタルなどの汚れは、速やかに取り除いてください。
- 柱などを立ててからコンクリート詰めをしてください。コンクリートを入れたあとに柱を立てると、柱内部に水がたまり凍結破壊の原因となります。また、柱内部の水が排出できない場合は、GLラインの上部のアルミ部材にφ5mm程度の水抜き穴をあけてください。
- 本体は重いもので約24kgと重量物のため、二人以上で扱うなど施工には十分ご注意ください。
- 開閉作動や施解錠が正常に行えることを確認してください。
- 施工後、ボルトやねじ類にゆるみやガタつき、また使用上危険な箇所や汚れなどが点検してください。
- 作業終了後の商品にキズ、ヘコミなどが点検してください。

規格寸法表

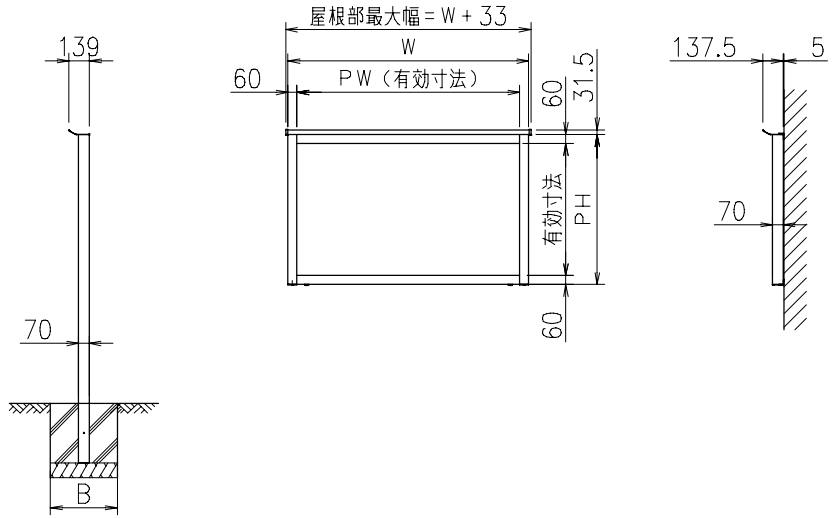
NBD型(保護板なし)

■自立タイプ



サイズ呼称	W	PW	H	PH
1210	1312	1192	1800	1005
1510	1612	1492		
1810	1912	1792		

■壁付タイプ



■基礎寸法 地耐力50kN/m

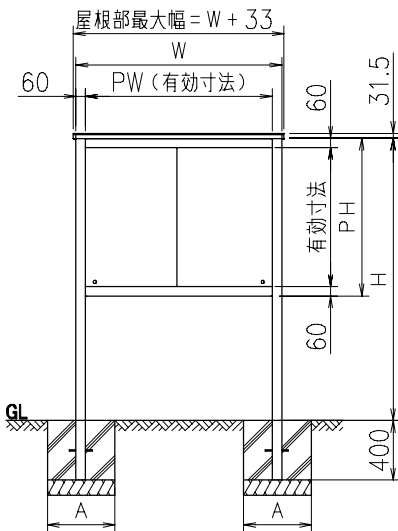
風速	サイズ呼称	A	B
$V_0=30\text{m/s}$	1210	500	500
	1510	550	550
	1810	600	600
$V_0=32\text{m/s}$	1210	500	500
	1510	550	550
	1810	600	600
$V_0=34\text{m/s}$	1210	550	550
	1510	600	600
	1810	650	650

■基礎寸法 地耐力100kN/m

風速	サイズ呼称	A	B
$V_0=30\text{m/s}$	1210	350	350
	1510	400	400
	1810	450	450
$V_0=32\text{m/s}$	1210	400	400
	1510	450	450
	1810	500	500
$V_0=34\text{m/s}$	1210	450	450
	1510	500	500
	1810	550	550

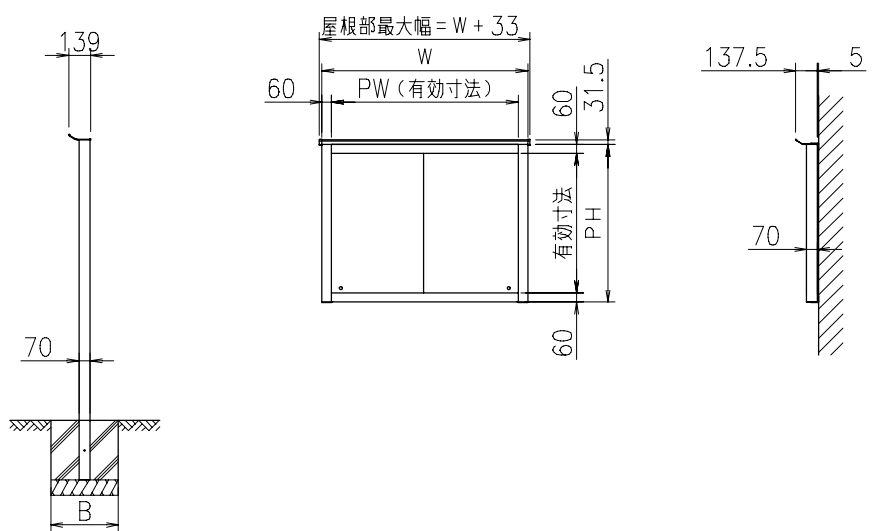
NBM型(保護板付)

■自立タイプ



サイズ呼称	W	PW	H	PH
1210	1251	1131	1800	1005

■壁付タイプ



■基礎寸法 地耐力50kN/m

風速	サイズ呼称	A	B
$V_0=30\text{m/s}$	1210	500	500
$V_0=32\text{m/s}$		500	500
$V_0=34\text{m/s}$		550	550

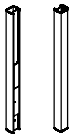
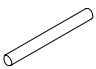


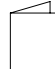
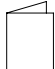
■基礎寸法 地耐力100kN/m

風速	サイズ呼称	A	B
$V_0=30\text{m/s}$	1210	350	350
$V_0=32\text{m/s}$		400	400
$V_0=34\text{m/s}$		450	450

梱包内容

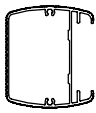
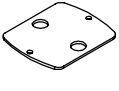
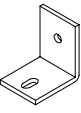
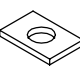

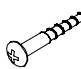


- 開梱時に種類と数量を確認してください(部品袋の内容も確認してください)。
- 商品に破損や異常がないか確認してください。
- 開梱後、商品にキズをつけないように保管してください。
- 万一商品に破損や異常がある場合、部品が不足している場合は、販売店様または当社までご連絡ください。
- 小ねじ類には予備が入っています。() 内数量が施工に必要な数量です。

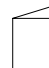
■支柱セット(自立タイプ)

梱包記号	同梱部材	同梱部品				
	支柱・柱カバー 	アンカー  GA0073	パッキン付き ドリリングねじ 4×16×8  RB2374	タッピンねじ 2種トラス  4×25×8-G5	取扱説明書  OD-K212	施工要領書  OD-K213
NBD-H	2	2	4※	5(4)	1	1

※ 1210サイズ:4(3)

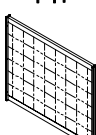

■支柱セット(壁付タイプ)

梱包記号	同梱部材	同梱部品						
	支柱 	支柱キャップ  RB2304	壁付金具  RB2305	スペーサー  RB2311	ナイロンプラグ  SMT-8×40	木ねじ  φ5.1×32	タッピンねじ 2種トラス  4×25×8-G5	タッピンねじ 3種トラス  5×20×10
NBD-KH	2	2	4	2	4	5(4)	9(8)	5(4)

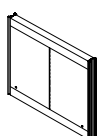
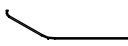


梱包記号	同梱部品		
	パッキン付き ドリリングねじ 4×16×8  RB2374	取扱説明書  OD-K212	施工要領書  OD-K213
NBD-KH	4※	1	1

※ 1210サイズ:4(3)

■本体セット

梱包記号	同梱部材	
	本体 	屋根板 
NBD-B-□□10	1	1

■本体セット(保護板付)

梱包記号	同梱部材		同梱部品	
	本体 	屋根板 	保護板  RB2307	ソロバン ローラー  RB2308
NBM-B-1210	1	1	2	2

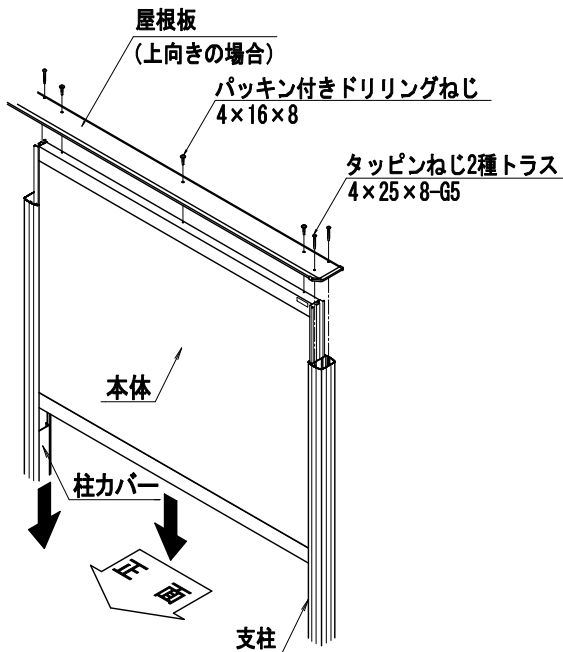
施工手順

1 本体の組み立て、支柱の固定 自立タイプ NBD型・NBM型共通

①ラベルの位置に注意して支柱に本体を挿入して組立してください。

➡ 掲示面の下面には水抜き用の長穴があいております。掲示板本体の上下を誤って組立し設置しますと
 掲示ボードの腐食や掲示シートの剥がれを起こす要因となります。ご注意ください。

②屋根板を支柱、本体に取り付けてください(屋根板は上向き、下向きどちらにも取り付け出来ます)。



【NBD型(保護板なし)】

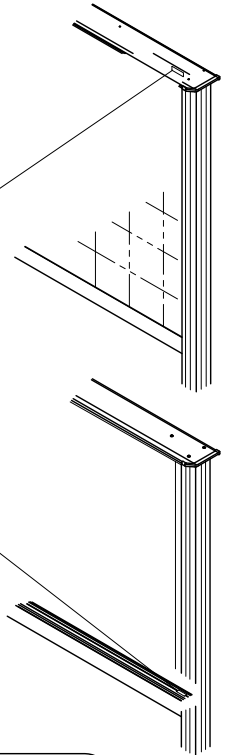
注意

ラベル
 NBD型はラベルが正面右上となるようにして支柱に本体を挿入して組立してください。

【NBM型(保護板付)】

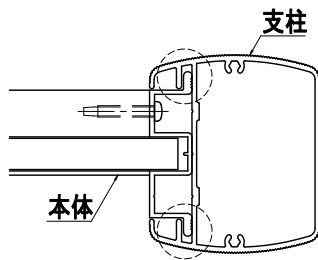
注意

ラベル
 NBM型はラベルが正面右下となるようにして支柱に本体を挿入して組立してください。

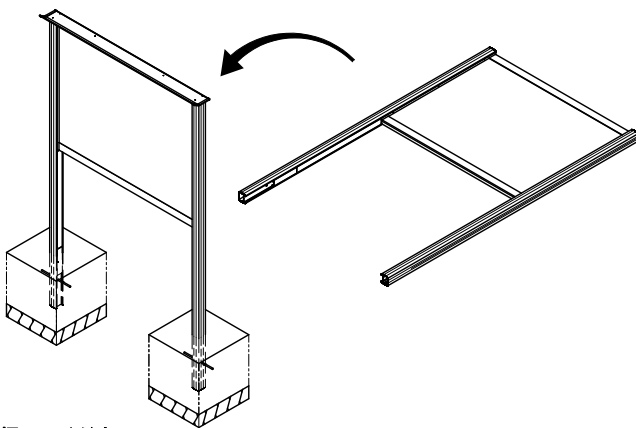
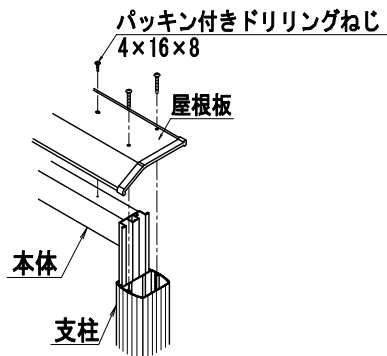


■支柱・本体取り付け詳細

○部のように、奥のフィンにかかるよう、本体を挿入してください。

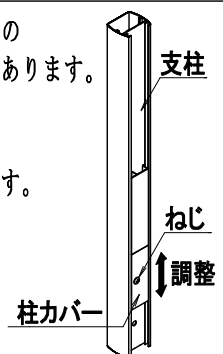


■屋根板下向きの場合



※ 商品組み立て時に支柱と本体の端部が1mm程度そろわない事があります。

柱カバーのねじを緩めれば
 本体と支柱の高さを調整できます。



③基礎穴を掘ってください。

④アンカーを入れ、基礎穴に支柱を差し込み、そえ木等で自立させてください。

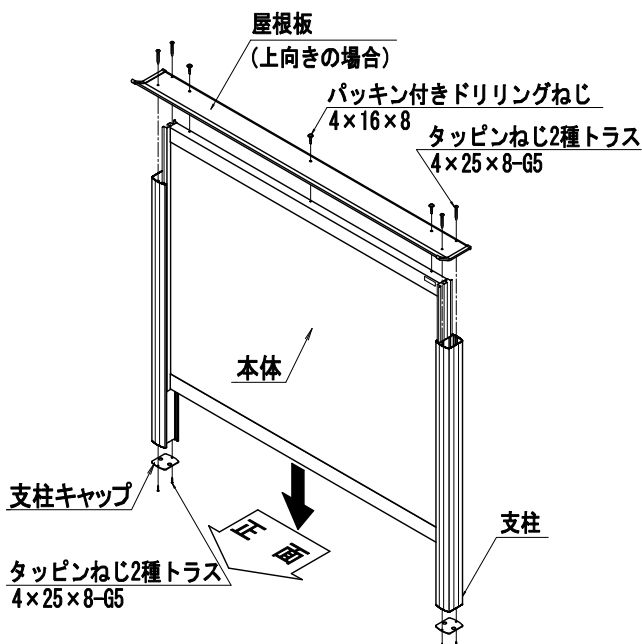
⑤本体の垂直、水平ねじれを補正確認し、柱の基礎穴にコンクリートを流し込み、金こて仕上げをしてください。

2 本体の組み立て、固定 壁付タイプ NBD型・NBM型共通

①ラベルの位置に注意して支柱に本体を挿入して組立してください。

➡ 掲示面の下面には水抜き用の長穴があいております。掲示板本体の上下を誤って組立し設置しますと掲示ボードの腐食や掲示シートの剥がれを起こす要因となります。ご注意ください。

②屋根板を支柱、本体に取り付けてください(屋根板は上向き、下向きどちらにも取り付け出来ます)。



【NBD型 (保護板なし)】

注意

ラベル

NBD型はラベルが正面右上となるようにして支柱に本体を挿入して組立してください。

【NBM型 (保護板付)】

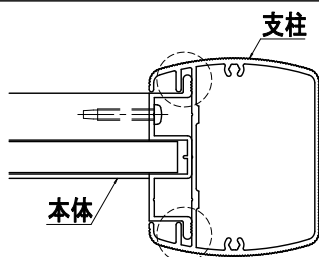
注意

ラベル

NBM型はラベルが正面右下となるようにして支柱に本体を挿入して組立してください。

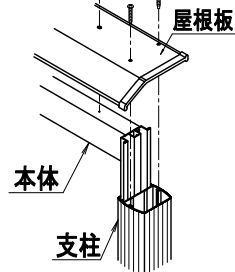
■支柱・本体取り付け詳細

○部のように、奥のフィンにかかるよう、本体を挿入してください。



■屋根板下向きの場合

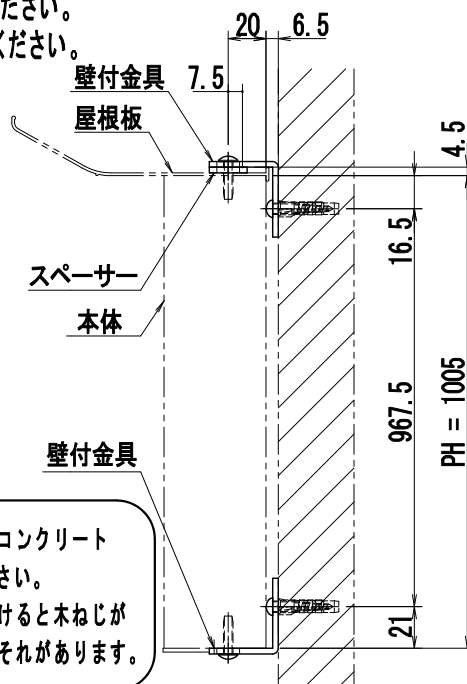
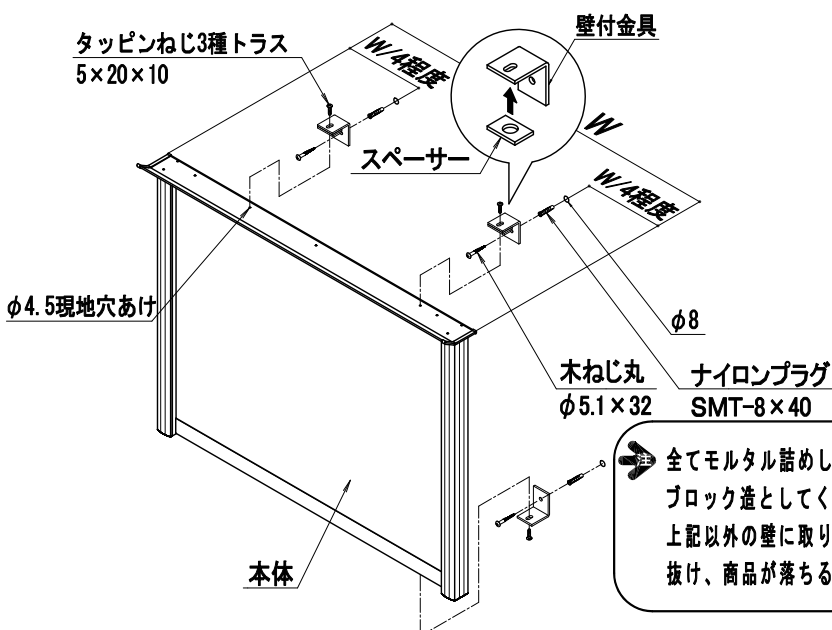
パッキン付きドリリングねじ 4x16x8



③上側の壁付金具にスペーサーを貼り付けてください。

④壁面の金具取り付け位置にプラグ下穴φ8、深さ40以上をあげ、木ねじで固定してください。

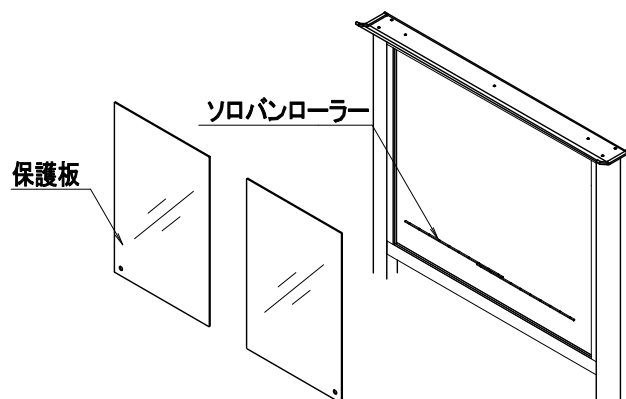
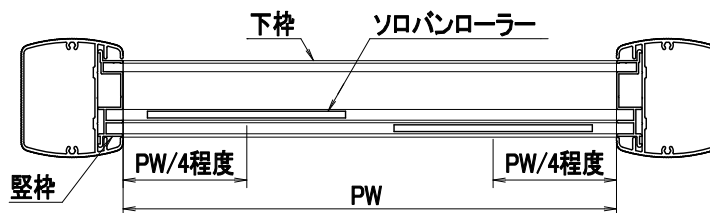
⑤壁付金具位置に合わせて、屋根板・本体上下枠にφ4.5穴をあけ本体を取り付けてください。



➡ 全てモルタル詰めしたコンクリートブロック造としてください。上記以外の壁に取り付けると木ねじが抜け、商品が落ちるおそれがあります。

NBM型(保護板付)保護板取付要領

- ソロバンローラーを保護板下枠にセットしてください。
ソロバンローラーは正しく設置してください(右図参照)。
- 保護板を本体に取り付けてください。



- ① 保護板を上枠に入れます。
- ② 掲示板側へおしこんでください。
- ③ 保護板を下へおろし、下枠にはめてください。

※保護板が入りにくい場合は、軽く曲げながら入れてください。

第5版 2022年1月改訂
(第1版 2020年2月発行)