

アルミ製屋内掲示板 V開きタイプ ポスタージ PKI-V型

施工要領書

このたびは、当社の商品をご採用いただきましてありがとうございます。

商品の施工には、この施工要領書をよくお読みになり、正しく美しく仕上げてください。

注意事項は、商品の性能・機能、強度および安全性を確保する上での重要な内容です。施工の際は必ずお守りください。

●施工は専門業者様が行ってください。専門知識のない方が施工されますと不具合発生の原因となることがあります。

▶同梱されている取り扱い説明書および錠付きの場合キーは、必ずお客様へお渡しください。お渡しの際は、取り扱い説明書に基づき、商品の使い方（施錠の操作方法など）や保守・点検方法およびメンテナンス方法を必ずお客様へ説明してください。

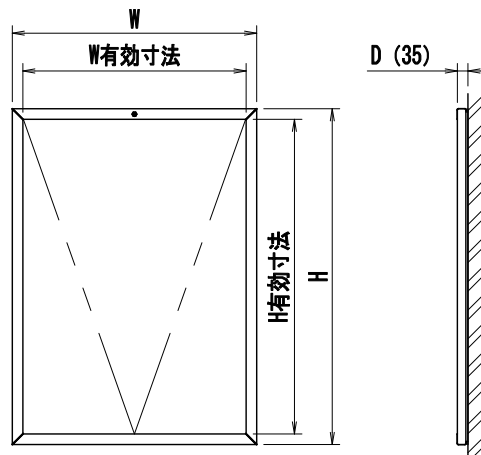
設置上の注意事項

- 掲示板以外への転用や改造は行わないでください。
- 取り付け位置に十分な強度を有する部材があることを確認してください。プラグ類を使用してモルタル部分だけで固定することは絶対に行わないでください。
- 商品は屋内仕様です。直射日光や雨風を避けて取り付けください。
- 冷暖房の空調設備付近（熱風・冷風の直接あたる場所）には設置しないでください。

施工上の注意事項

- 指示してあるねじをすべて確実に締めてください。ねじは止める面に対し傾かないよう垂直に取り付けてください。
- 指定の部品やオプション品以外は使用しないでください。
- 施工後、ねじ類にゆるみやガタつき、また使用上危険な箇所や汚れなどがいないか点検してください。
- 開閉作動やステーのかかり具合、施解錠が正常に行えることを確認してください。
- 作業終了後の商品にキズ、ヘコミなどがいないか確認してください。

規格寸法表



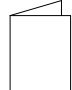
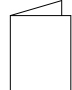
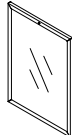


W	H	W有効寸法	H有効寸法	備考
1536	1110	1466	1040	B0ヨコ
808	1110	738	1040	B1タテ
595	808	525	738	B2タテ
444	595	374	525	B3タテ
1269	921	1199	851	A0ヨコ
674	921	604	851	A1タテ
500	674	430	604	A2タテ
377	500	307	430	A3タテ

梱包内容

- 開梱時に種類と数量を確認してください（部品袋の内容も確認してください）。
- 商品に破損や異常がないか確認してください。但し、掲示ボード裏面部のヘコミ、白化は使用上問題ありません。
- 開梱後、商品にキズをつけないように保管してください。
- 万一商品に破損や異常がある場合、部品が不足している場合は、販売店様または当社までご連絡ください。
- 小ねじ類には、予備が入っています。（ ）内数量が施工に必要な数量です。

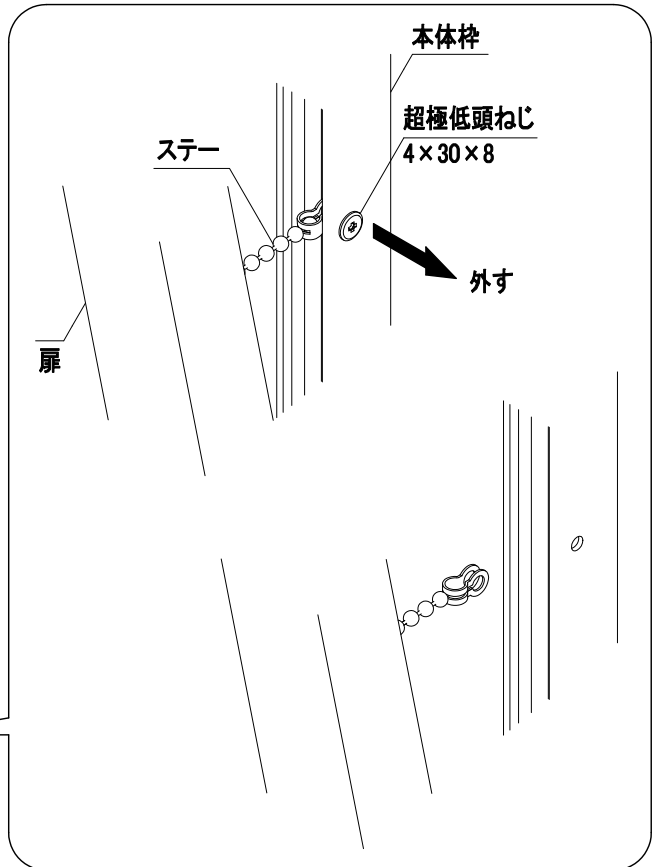
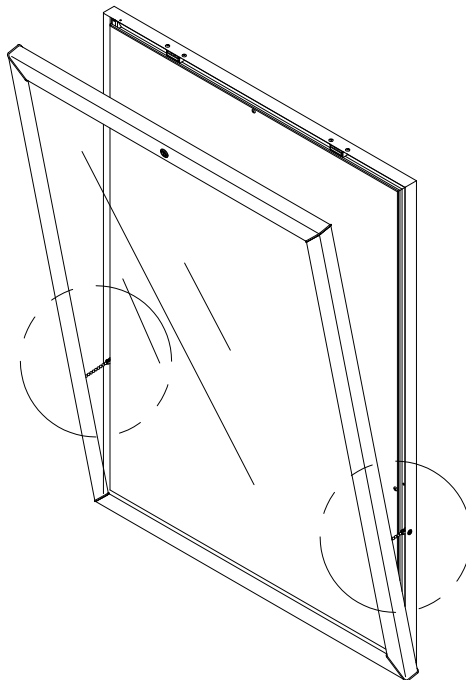
■本体セット

規格記号	組立品	同梱部品			
		 木ねじ丸 4.1×32×7.6	 キー RB3164②	 施工要領書 OD-K261	 取り扱い説明書 OD-K262
	 本体				
PKI-V-B0ヨコ	1	15(14)	—	1	1
PKI-V-B1タテ		13(12)			
PKI-V-B2タテ		11(10)			
PKI-V-B3タテ		9(8)			
PKI-V-A0ヨコ		15(14)			
PKI-V-A1タテ		13(12)			
PKI-V-A2タテ		11(10)			
PKI-V-A3タテ		9(8)			
PKI-V-B0ヨコ-KEY		15(14)			
PKI-V-B1タテ-KEY		13(12)			
PKI-V-B2タテ-KEY		11(10)			
PKI-V-B3タテ-KEY		9(8)			
PKI-V-A0ヨコ-KEY		15(14)			
PKI-V-A1タテ-KEY		13(12)			
PKI-V-A2タテ-KEY		11(10)			
PKI-V-A3タテ-KEY		9(8)			

施工手順

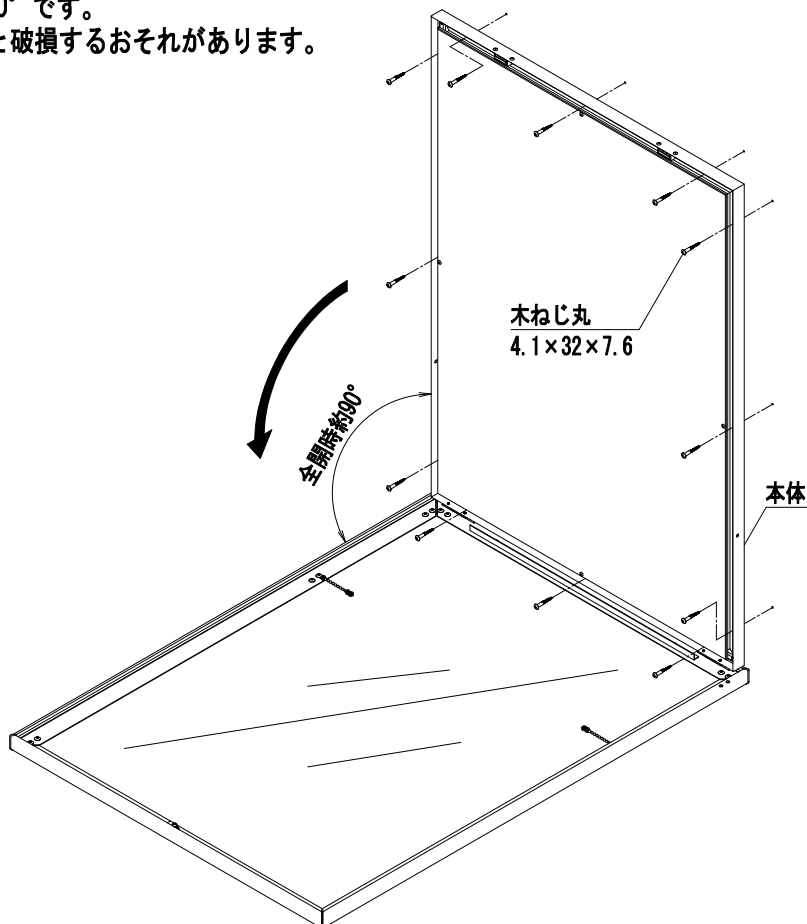
1 スターの取り外し

- 扉を開き、本体枠側のねじを取り外し、スターを外してください。
※スターは両側に取り付けてあります。両方とも取り外してください。



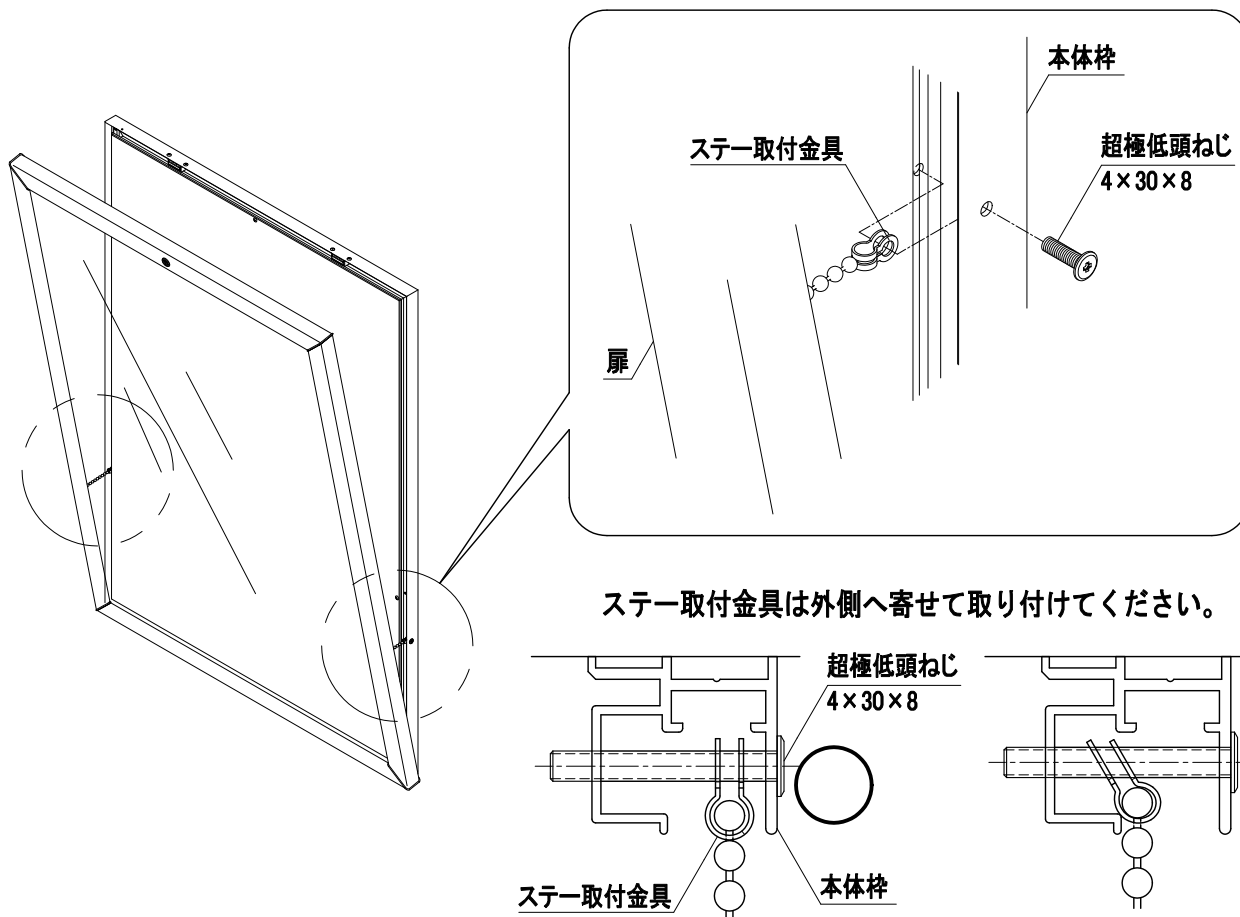
2 本体の取り付け

- 扉を開けて、壁面に本体をねじ止めしてください。
※扉の開口角度は約90°です。
扉を90°以上開くと破損するおそれがあります。



3 スターの取り付け

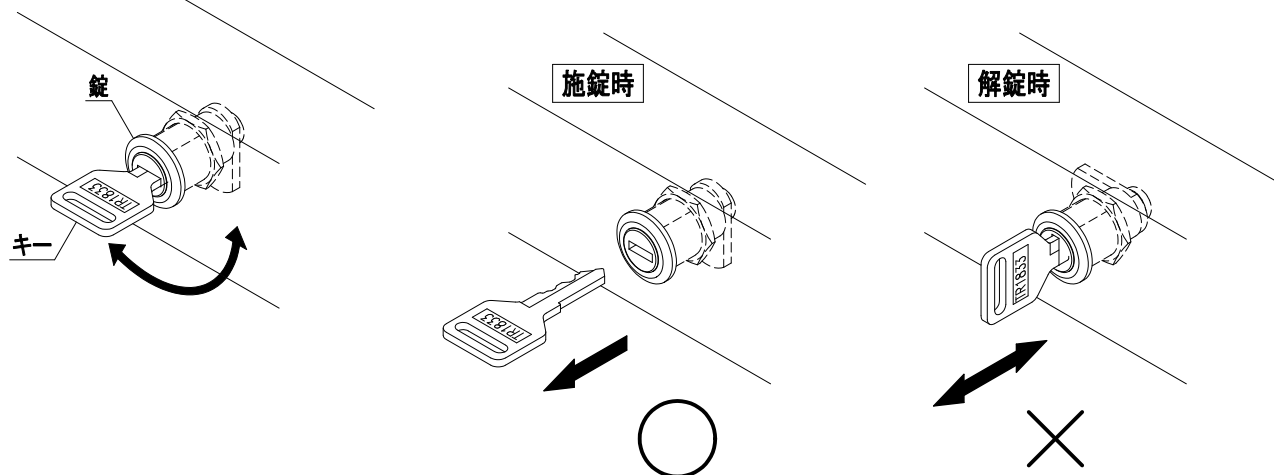
■壁面に取付けた後は、再度スターを両側に固定してください。



4 扉の解錠・施錠（錠付きの場合）

■キーを錠の奥まで差し、時計回りに回して解錠し、反時計回りに回して施錠してください。

※キーは施錠時のみ抜き差しできます。
必ず抜き差し位置まで戻してからキーを抜いてください。



株式会社 カシイ

第1版 2023年12月発行

パブリックサイン部・富山工場

〒939-3548 富山県富山市三郷18番地

東京支店

〒160-0022 東京都新宿区新宿1丁目10番4号 新宿1丁目ビル5階

大阪支店

〒550-0004 大阪府大阪市西区靱本町1丁目9番15号 近畿富山会館ビル8階

TEL(076)478-5113 FAX(076)479-9190

TEL(03)6380-6150 FAX(03)6380-6359

TEL(06)6147-3151 FAX(06)6147-3152