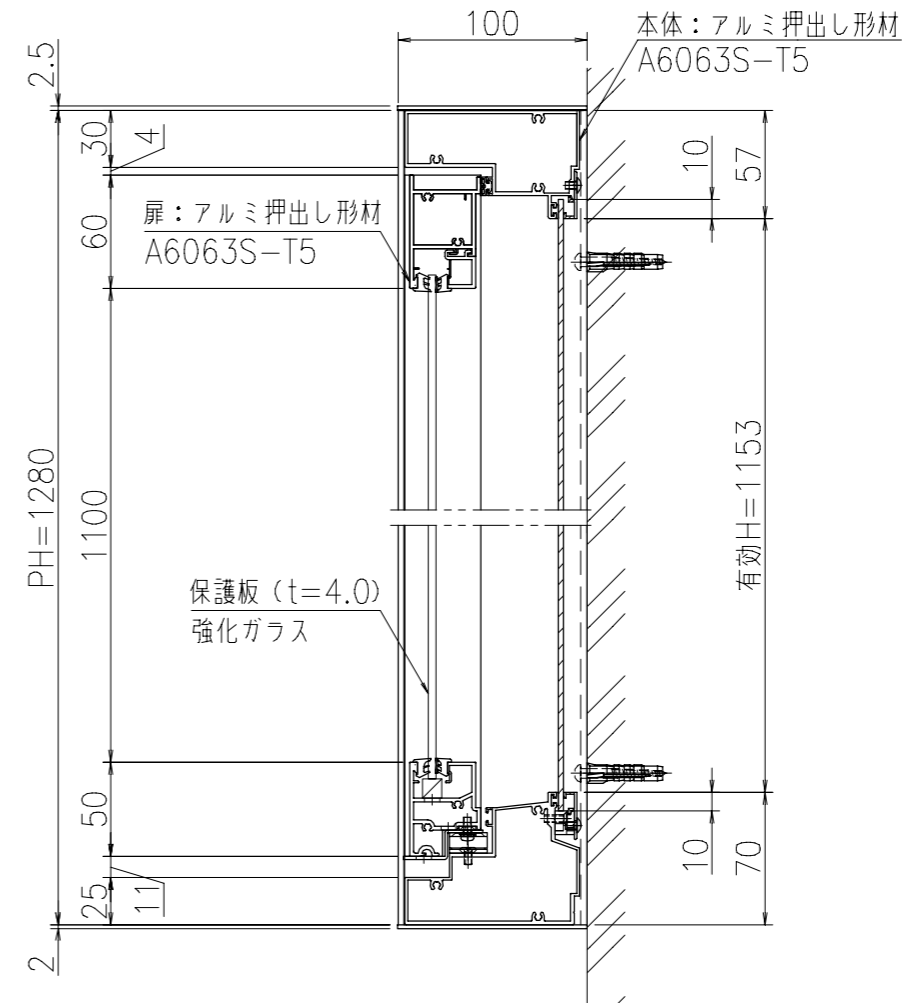


A-A'断面図 (S=1:4)



B-B'断面図 (S=1:4)

製品色調: ダークブロンズ (BD), サンシルバー (SLC)
 ツートン (BS) / 本体 (BD) ・ 扉 (SLC)
 壁付部材: アルミ押し形材 A6063S-T5 (JIS H8602: 2010)
 本体・扉: アルミ押し形材 A6063S-T5 (JIS H8602: 2010)
 掲示ボード: 鋼板+PP+アルミ板 (t=3.0) * マグネットタイプ (ホワイト)
 保護板: 強化ガラス (t=4.0)
 照明: なし
 錠前: コインロック錠 (キー付)
 製品重量: 24Kg

御承認

KASHII

名称 ポステージ (照明無)

PKA-C-0612K

尺度 (A3)

1:20

作成日

2021.10.01