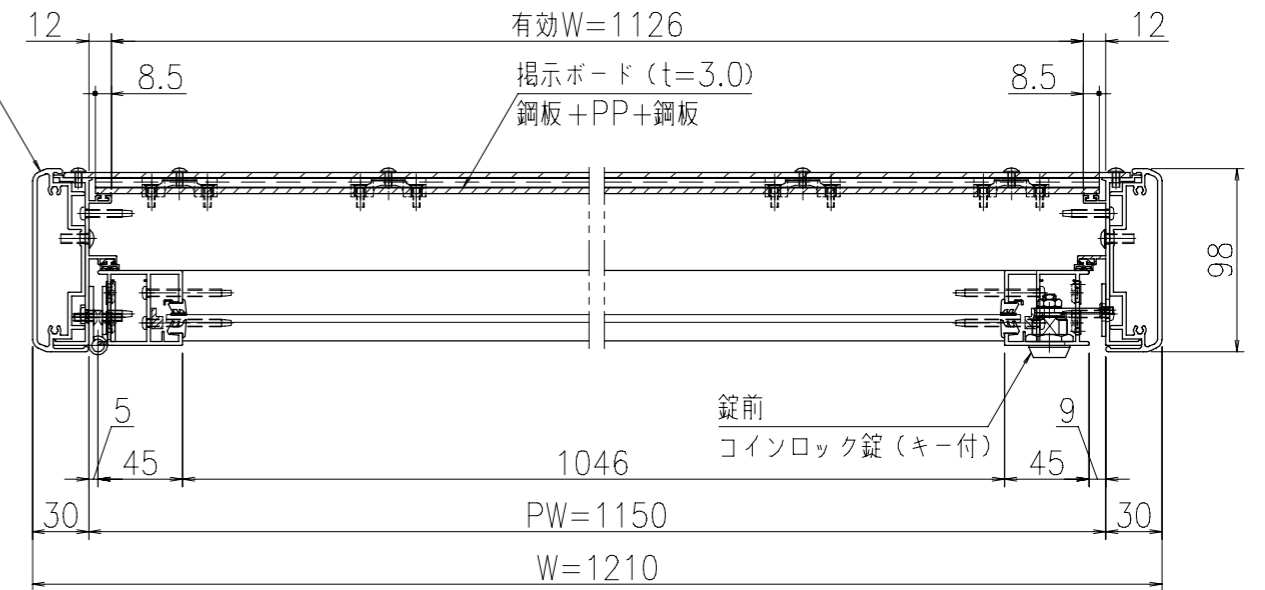
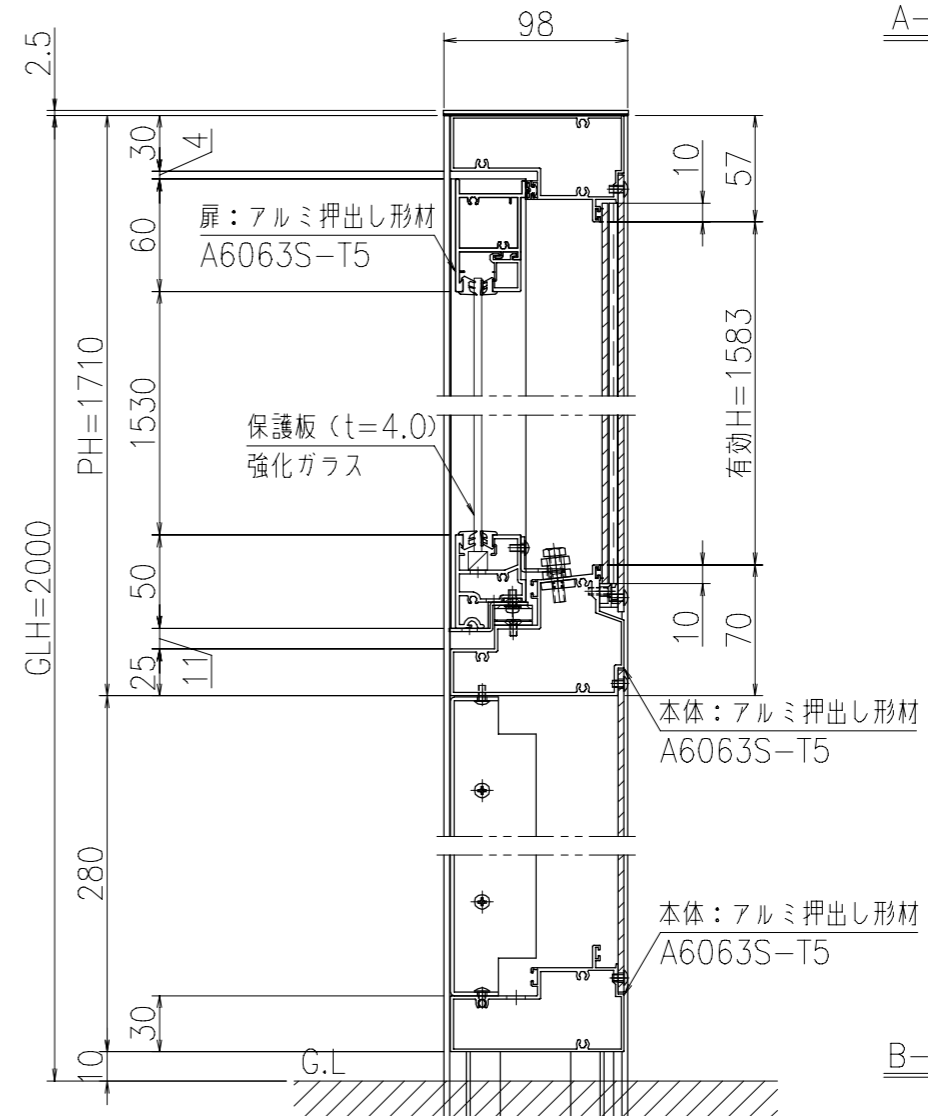


支柱：アルミ押し出し形材
A6063S-T6



A-A'断面図 (S=1:4)



B-B'断面図 (S=1:4)

製品色調：ダークブロンズ (BD) , サンシルバー (SLC)
 ツートン (BS) / 本体 (BD) ・ 扉 (SLC)
 支柱：アルミ押し出し形材 A6063S-T6 (JIS H8602: 2010)
 本体・扉：アルミ押し出し形材 A6063S-T5 (JIS H8602: 2010)
 掲示ボード：鋼板+PP+鋼板 (t=3.0) ※マグネットタイプ (ホホワイト)
 保護板：強化ガラス (t=4.0)
 照明：なし
 錠前：コインロック錠 (キー付)
 製品重量：59Kg

●長期地耐力100kN/m²の場合

風速	a	b
Vo=30m/s	450	450
Vo=38m/s	600	600

●長期地耐力50kN/m²の場合

風速	a	b
Vo=30m/s	550	550
Vo=38m/s	700	700

御承認

KASHII

名称 ポスター (照明無)

PKA-C-1217S

尺度 (A3)

1:20

作成日

2021.10.01