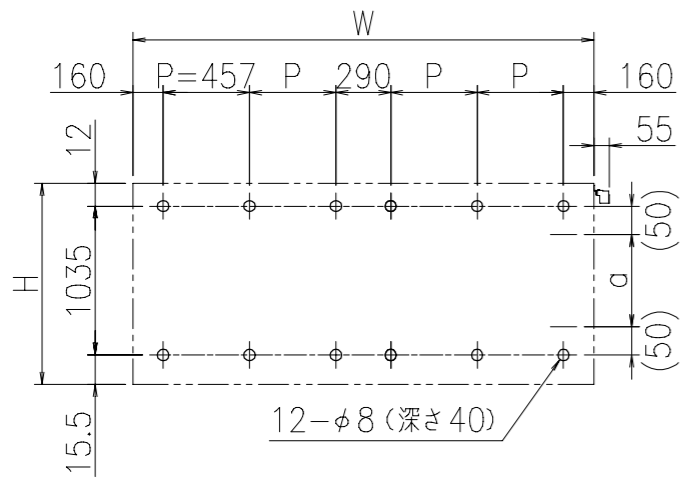


壁面取り付け寸法

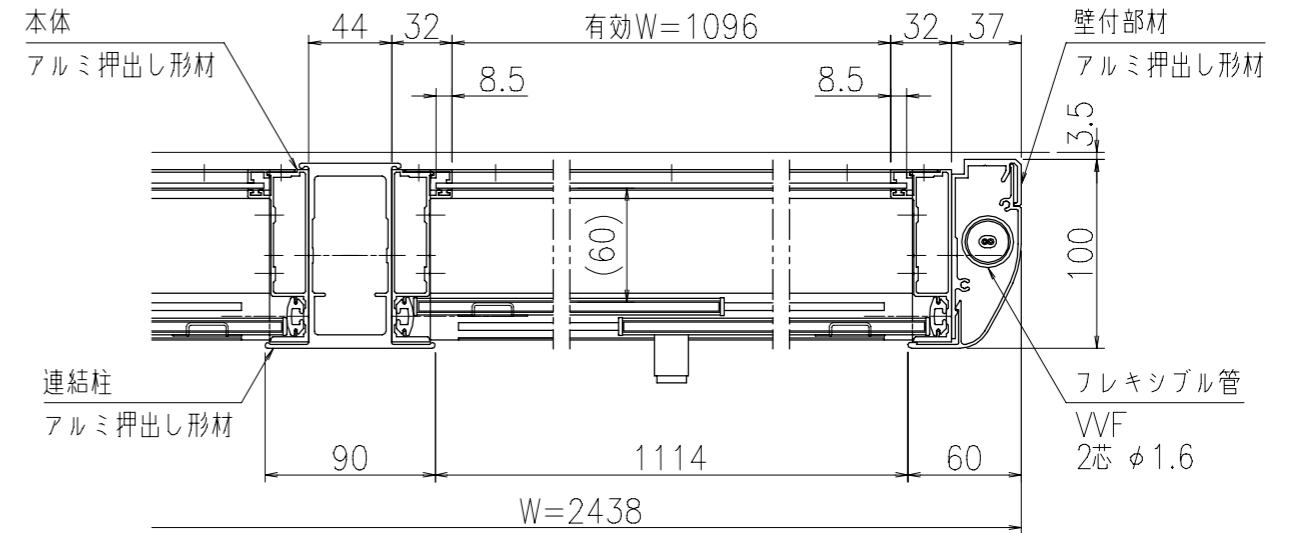
\* 図中のaの範囲で一次電源を引き込んでください。



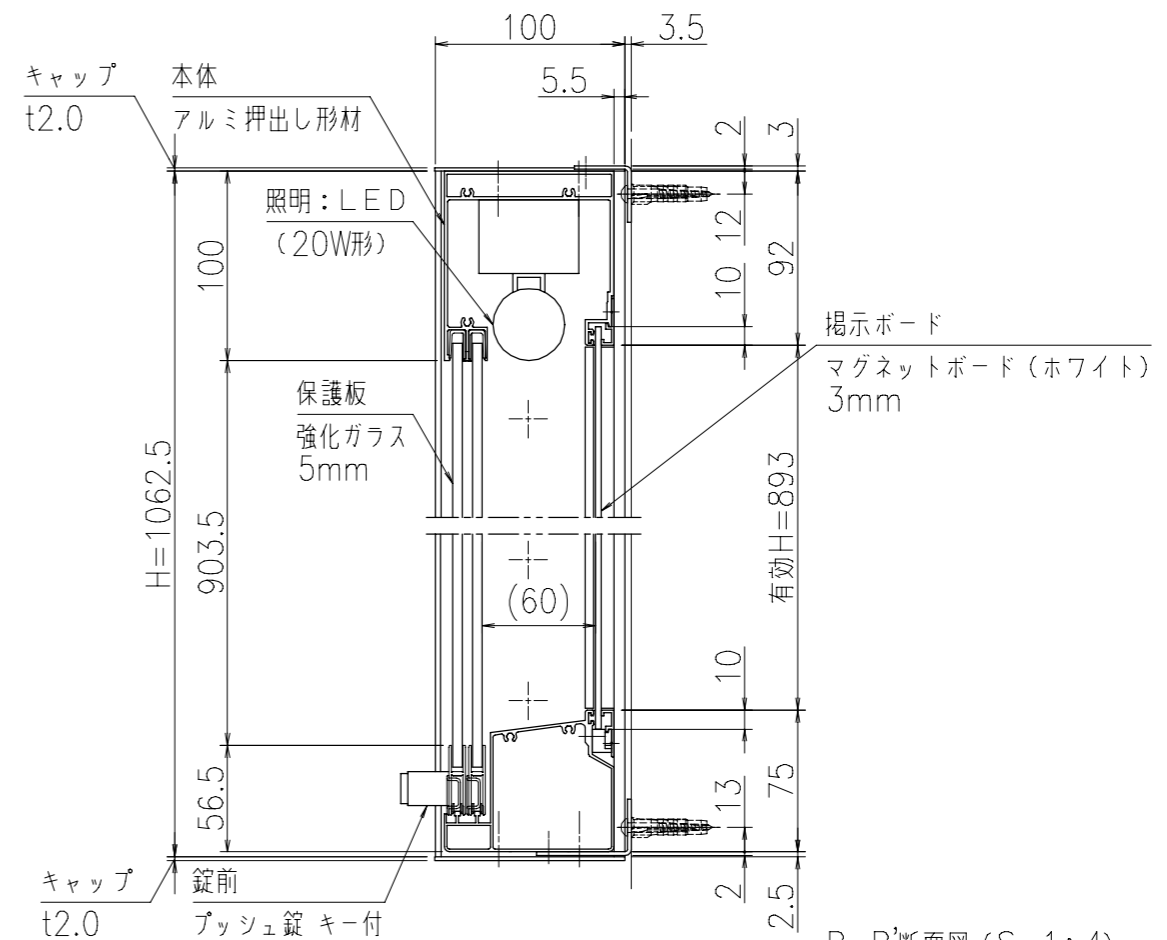
\* 有効W,有効Hは掲示可能寸法を示す。

本体・壁付部材・連結柱：アルミ押し出し形材 クリアー付  
 重量：59kg (単体30kg/台+連結29kg/台)  
 色調：SLC (サンシルバー), BD (ダークブロンズ)  
 掲示ボード：マグネットボード (ホホワイト) 3mm (マグネット付)  
 照明：LED (自動点滅器付) AC100V  
 保護板：強化ガラス 5mm  
 錠前：プッシュ錠 キー付

\* 一次電源は、向かって右側の壁掛材から引き込み。



A-A'断面図 (S=1:4)



B-B'断面図 (S=1:4)

御承認



名称 ポステージ 連結タイプ

PKA-H-1210-2WK\_LED\_強化\_キー付

尺度 (A3) 1:40

作成日 2021.04.01