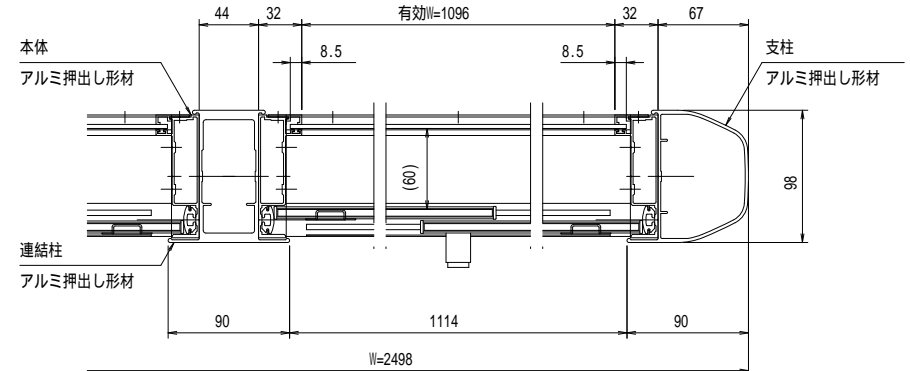


有効W, 有効Hは掲示可能寸法を示す。

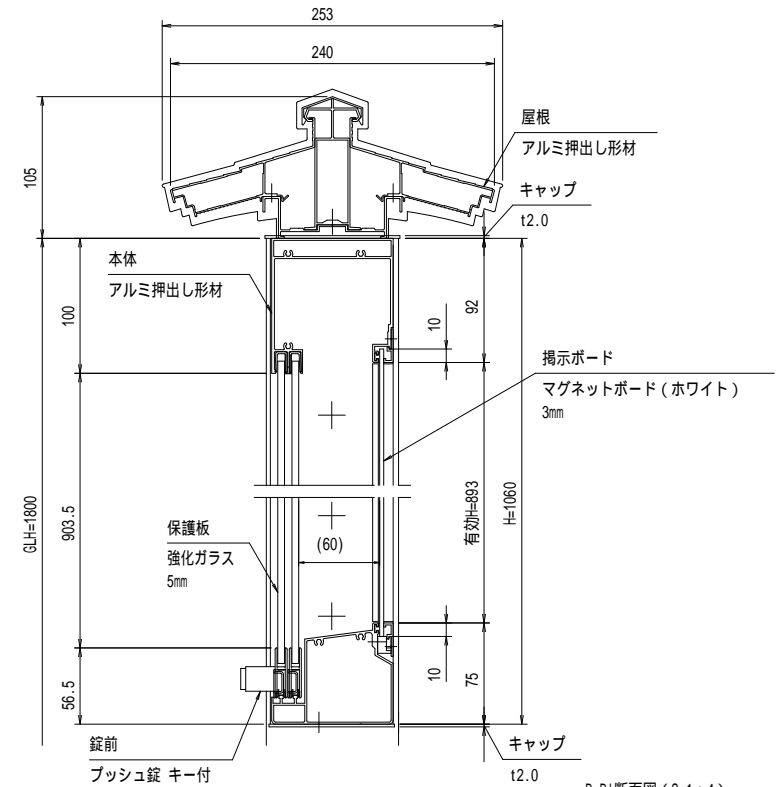
本体・支柱・屋根・連結柱：アルミ押出し形材 クリアー付  
 重量：72kg (単37kg/台 + 連結35kg/台)  
 色調：BD (ダークブロンズ)  
 掲示ボード：マグネットボード (ホワイト) 3mm  
 (マグネット付)  
 照明：なし  
 保護板：強化ガラス 5mm  
 錠前：プッシュ錠 キー付

基礎寸法 a, b

基準風速 Vo (m/s)	地耐力 (kN/m <sup>2</sup> )			
	50		100	
	a	b	a	b
30	500	650	400	550
32	550	700	400	600
34	550	750	450	600
36	600	750	450	650
38	650	800	500	700



A-A' 断面図 (S=1:4)



B-B' 断面図 (S=1:4)

御承認



名称 ポステージ 連結タイプ

PKA-H-1210-2WYS\_照明なし\_強化\_キー付

尺度 (A3) 1:40

作成日 2018.10.18