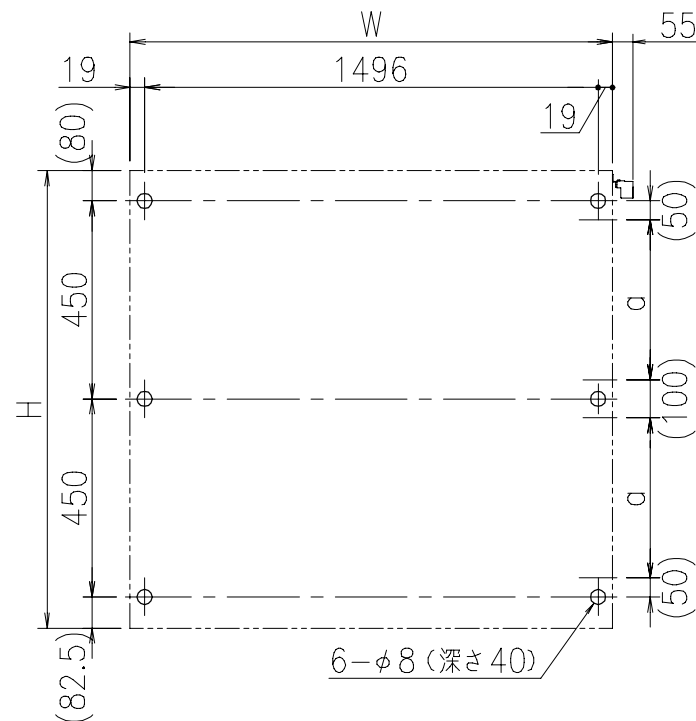


A-A'断面図 (S=1:3)

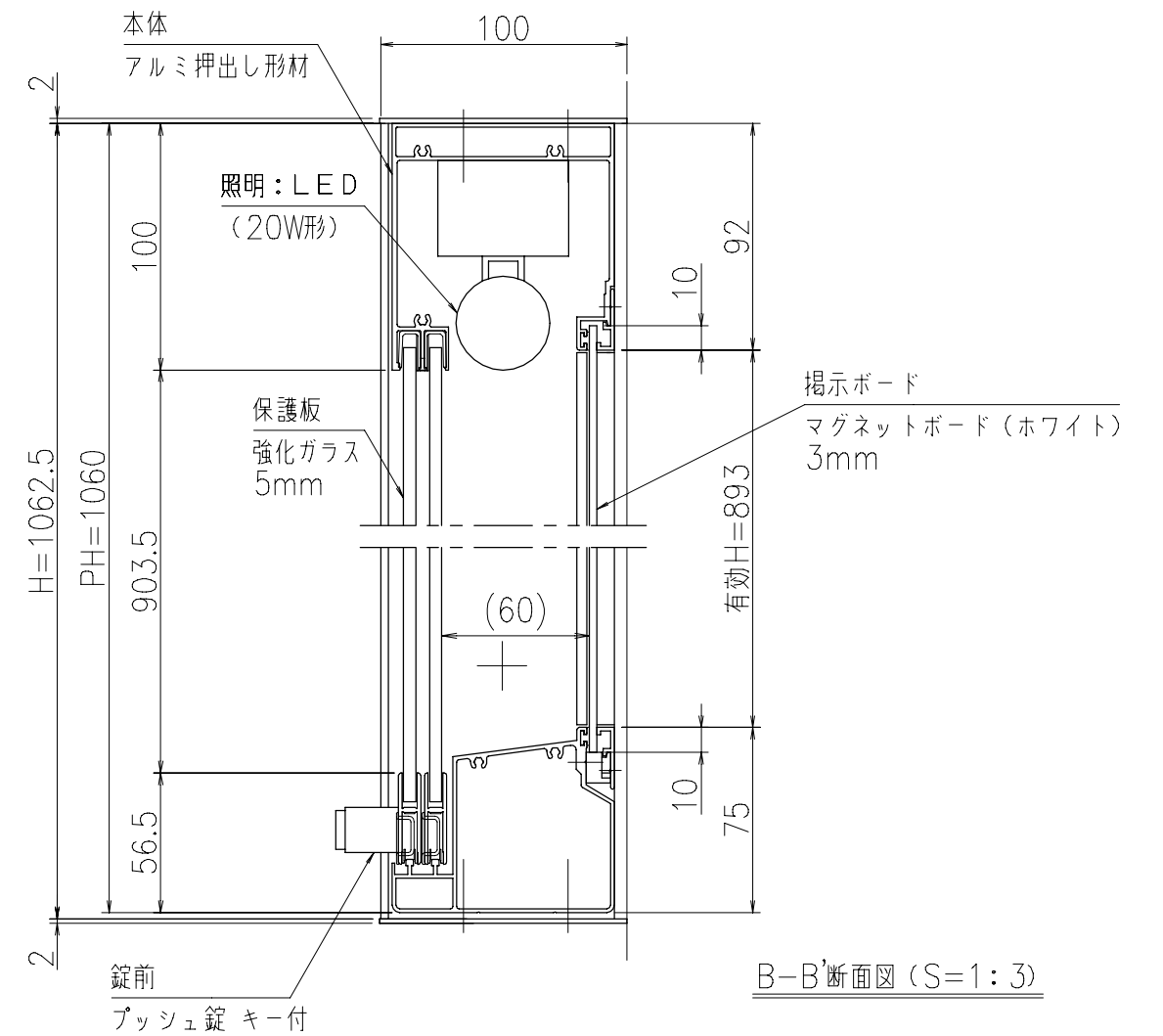
壁面取り付け穴寸法

* 図中のaの範囲で一次電源を引き込んでください。



本体・壁付部材：アルミ押し形材 クリアー付 重量：36kg
 色 調：SLC（サンシルバー）, BD（ダークブロンズ）
 掲示ボード：マグネットボード（ホワイト）3mm
 （マグネット付）
 照 明：LED（自動点滅器付）AC100V
 保 護 板：強化ガラス 5mm
 錠 前：プッシュ錠 キー付

* 一次電源は、向かって右側の壁掛材から引き込み。



B-B'断面図 (S=1:3)

御承認



名称 ポステージ

PKA-H-1510-K_LED_強化_キー付

尺 度 (A3)

1:20

作 成 日

2021.04.01