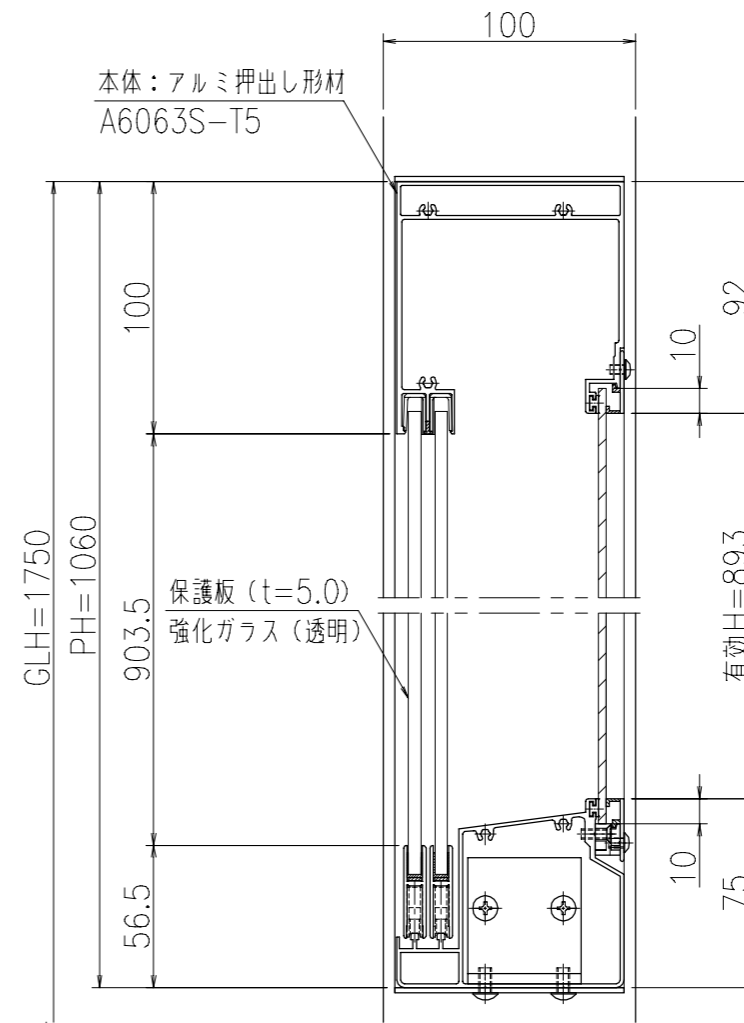
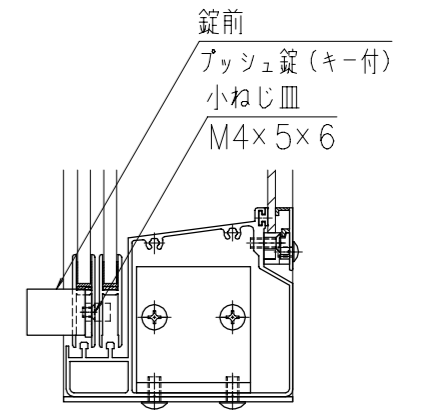


A-A断面図 (S=1:3)



B-B断面図 (S=1:3)



錠前部詳細図 (S=1:3)

製品色調: ダークブロンズ (BD)  
 支柱: アルミ押し形材  
 本体: アルミ押し形材 A6063S-T5 (JIS H8602: 2010)  
 掲示ボード: 鋼板+PP+アルミ板 (t=3.0)  
 マグネットタイプ (ホワイト)  
 保護板: 強化ガラス (t=5.0)  
 照明: なし  
 錠前: プッシュ錠 (キー付)  
 製品重量: 126Kg

●長期地耐力100kN/m<sup>2</sup>の場合

風速	a	b
Vo=30m/s	400	800
Vo=38m/s	450	850

●長期地耐力50kN/m<sup>2</sup>の場合

風速	a	b
Vo=30m/s	400	800
Vo=38m/s	500	950

\* PW・PHは、掲示板本体寸法を示す。

御承認

**KASHII**

名称 ポステージ (照明なし)

大型和風屋根掲示板 (PKA-H-1510)

尺度 (A3)

1:30

作成日

2021.08.18