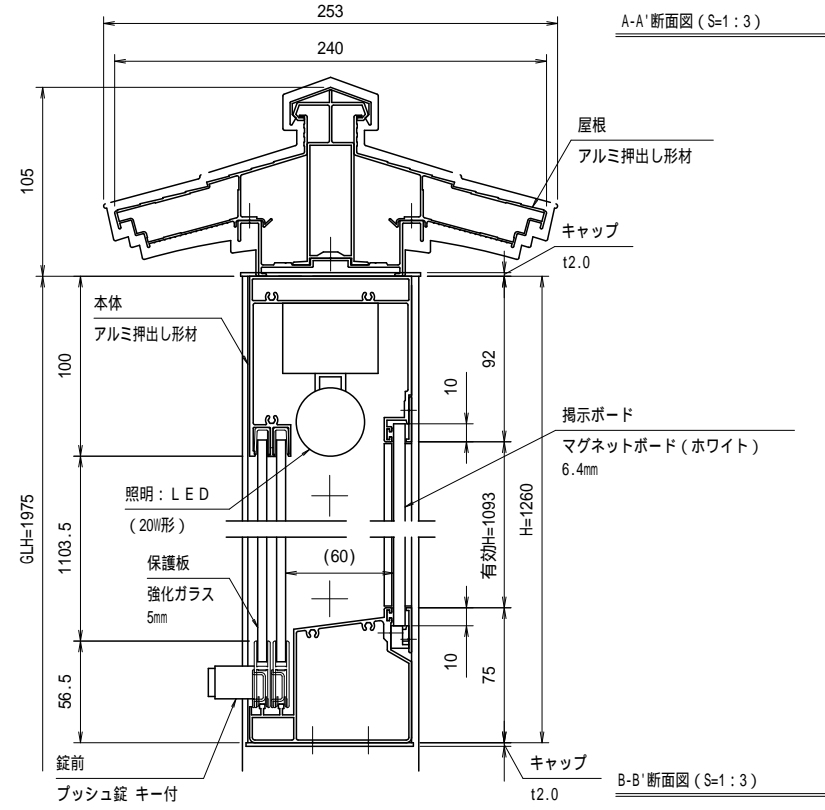


A-A' 断面図 (S=1:3)



B-B' 断面図 (S=1:3)

有効W,有効Hは掲示可能寸法を示す。

- 本体・支柱・屋根：アルミ押し出し形材 クリアー付 重量：55kg
- 色 調：BD（ダークブロンズ）
- 掲示ボード：マグネットボード（ホワイト）6.4mm（マグネット付）
- 照 明：LED（自動点滅器付）AC100V
- 保 護 板：強化ガラス 5mm
- 錠 前：プッシュ錠 キー付

一次電源は、向かって右側の支柱から引き込み。

基礎寸法 a

基準風速 Vo (m/s)	地耐力 (kN/m ²)	
	50	100
30	450	300
32	500	350
34	550	350
36	550	400
38	600	450

御承認



名称 ポステージ

PKA-H-1512-YS_LED_強化_キー付

尺度 (A3) 1:20

作成日 2018.07.17