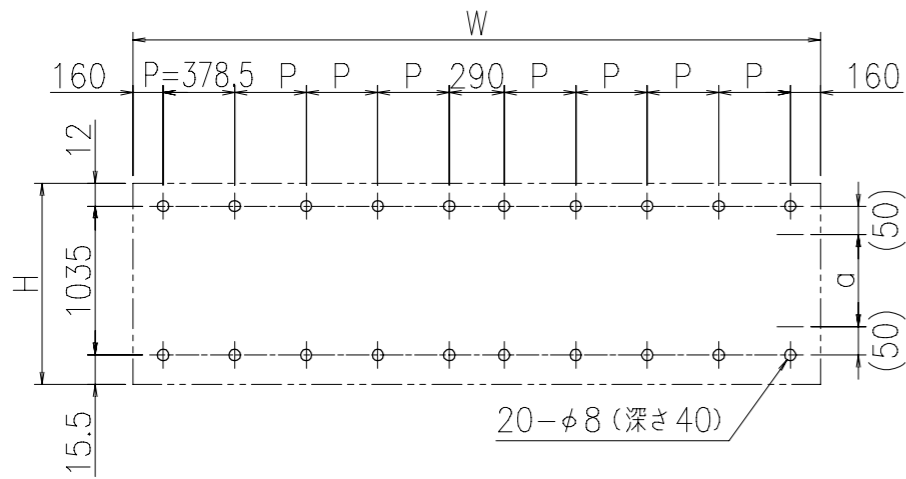


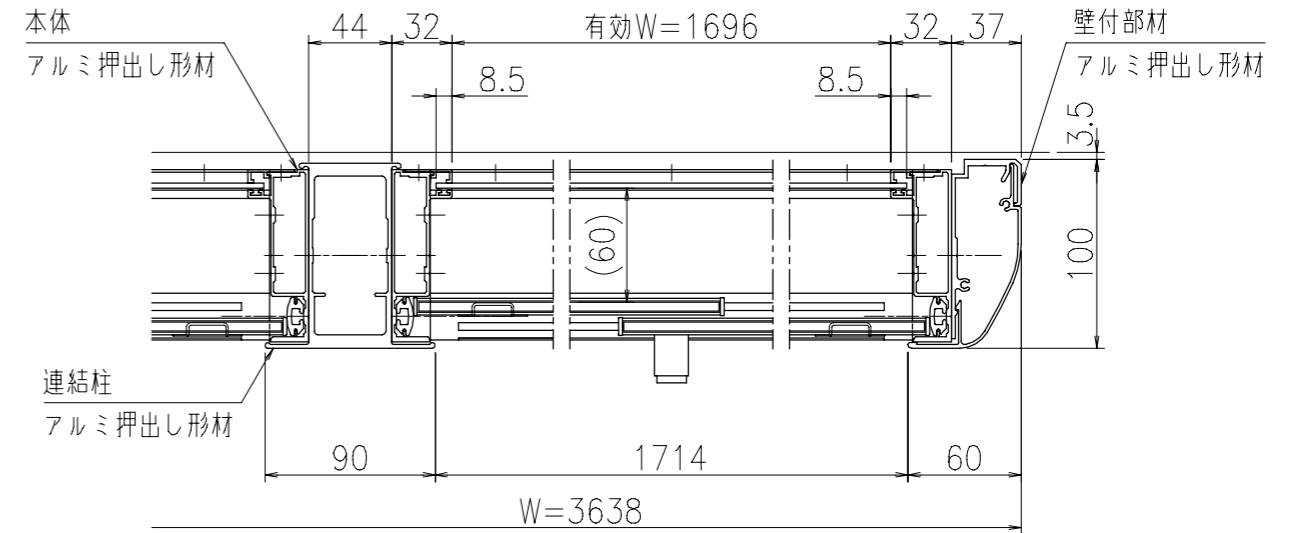
壁面取り付け寸法

* 図中のaの範囲で一次電源を引き込んでください。

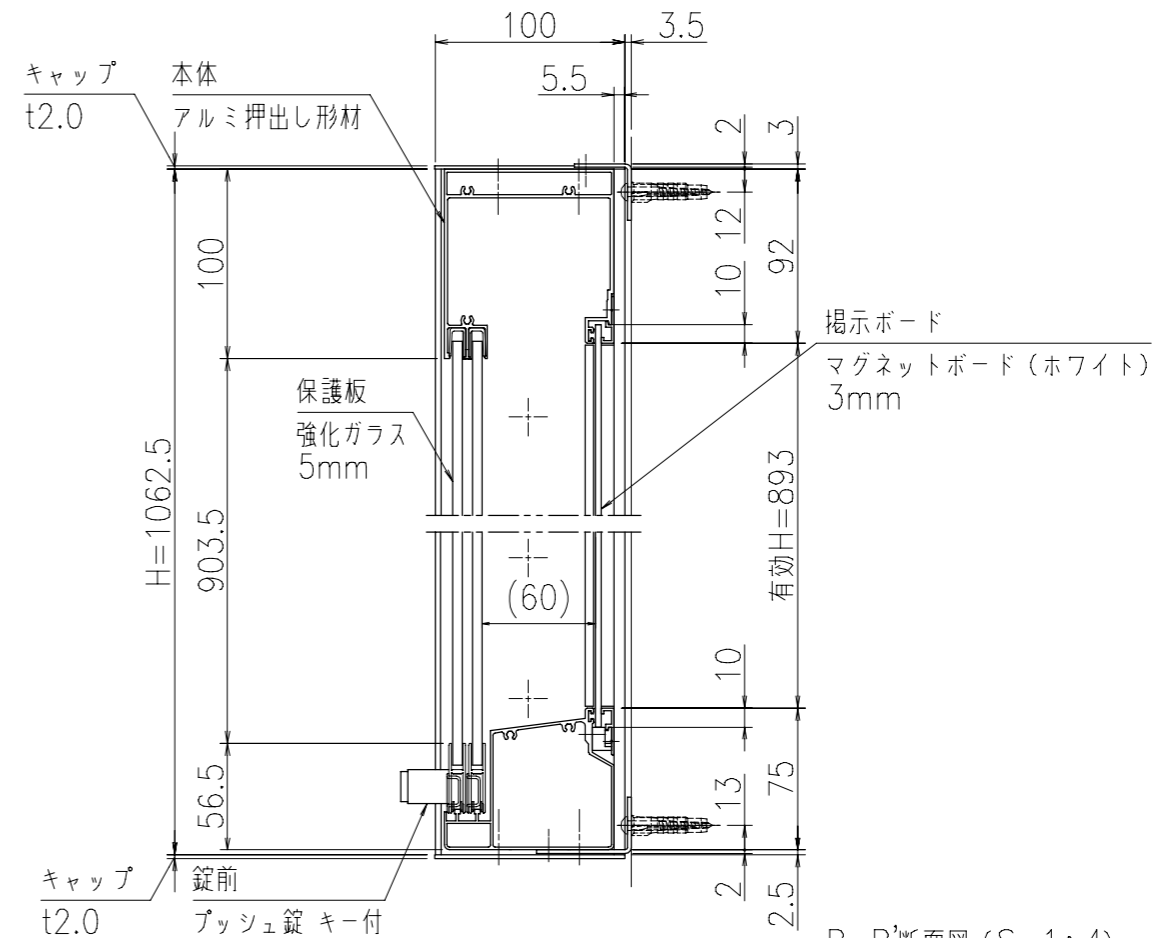


* 有効W,有効Hは掲示可能寸法を示す。

本体・壁付部材・連結柱：アルミ押出し形材 クリアー付
 重量：79kg (単体40kg/台+連結39kg/台)
 色調：SLC (サンシルバー), BD (ダークブロンズ)
 掲示ボード：マグネットボード (ホホワイト) 3mm
 (マグネット付)
 照明：なし
 保護板：強化ガラス 5mm
 錠前：プッシュ錠 キー付



A-A'断面図 (S=1:4)



B-B'断面図 (S=1:4)

御承認



名称 ポステージ 連結タイプ

PKA-H-1810-2WK_照明なし_強化_キー付

尺度 (A3) 1:40

作成日 2021.04.01