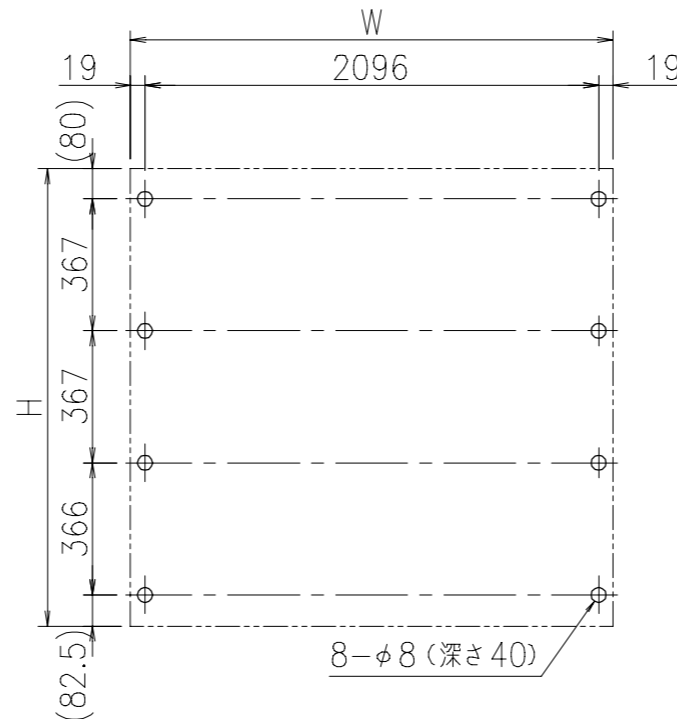
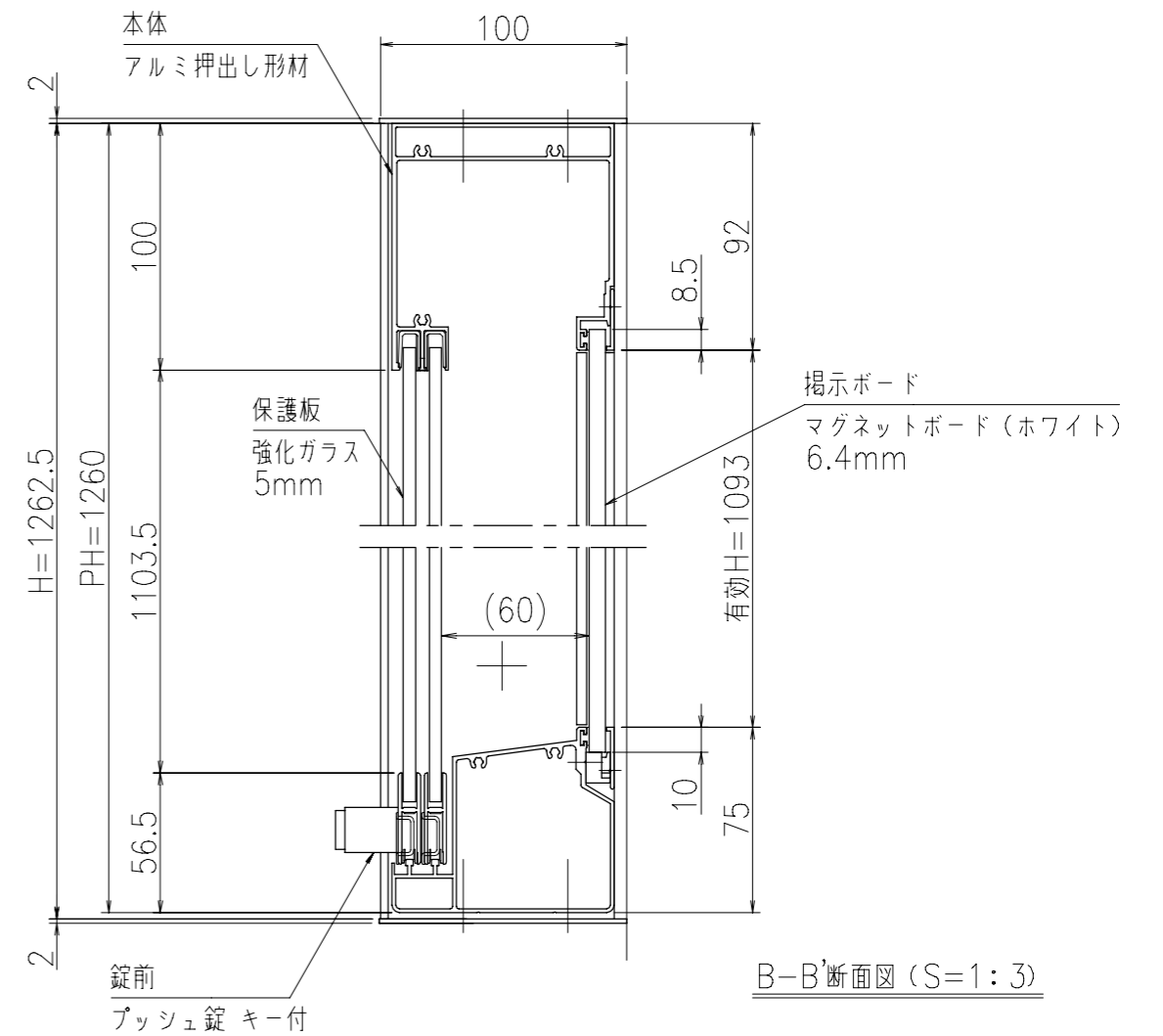


A-A'断面図 (S=1:3)

壁面取り付け穴寸法



本体・壁付部材：アルミ押し形材 クリアー付 重量：67kg
 色 調：SLC（サンシルバー）、BD（ダークブロンズ）
 掲示ボード：マグネットボード（ホホワイト）6.4mm
 （マグネット付）
 照 明：なし
 保 護 板：強化ガラス 5mm
 錠 前：プッシュ錠 キー付



B-B'断面図 (S=1:3)

御承認



名称 ポステージ

PKA-H-2112-K_照明なし_強化_キー付

尺度 (A3)

1:20

作成日

2021.04.01