

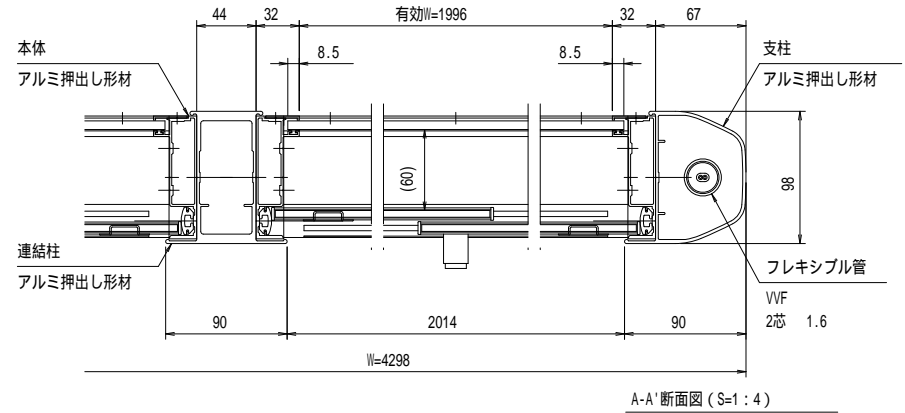
有効W, 有効Hは掲示可能寸法を示す。

本体・支柱・屋根・連結柱：アルミ押し出し形材 クリアー付
 重量：154kg（単体78kg/台+連結76kg/台）
 色調：B D（ダークブロンズ）
 掲示ボード：マグネットボード（ホワイト）6.4mm
 （マグネット付）
 照明：LED（自動点滅器付）AC100V
 保護板：強化ガラス 5mm
 錠前：プッシュ錠 キー付

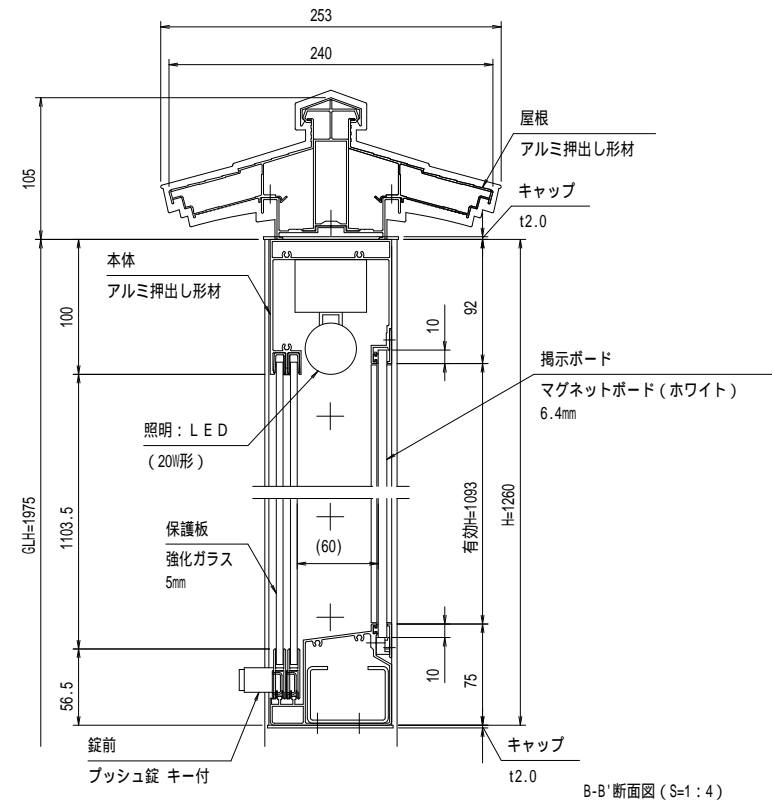
一次電源は、向かって右側の支柱から引き込み。

基礎寸法 a, b

| 基準風速 Vo (m/s) | 地耐力 (kN/m ²) | | | |
|------------------|--------------------------|-----|-----|-----|
| | 50 | | 100 | |
| | a | b | a | b |
| 30 | 550 | 750 | 400 | 600 |
| 32 | 600 | 800 | 450 | 650 |
| 34 | 650 | 850 | 450 | 700 |
| 36 | 650 | 900 | 500 | 750 |
| 38 | 700 | 950 | 600 | 750 |



A-A' 断面図 (S=1:4)



B-B' 断面図 (S=1:4)

御承認



名称 ポスター 連結タイプ

PKA-H-2112-2WYS_LED_強化_キー付

尺度 (A3) 1:40

作成日 2018.10.18