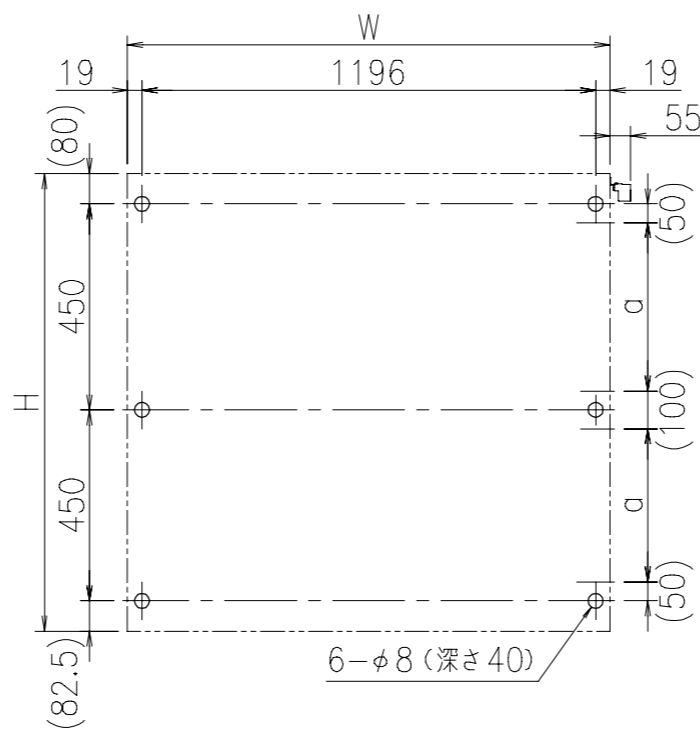


A-A'断面図 (S=1:3)

壁面取り付け穴寸法

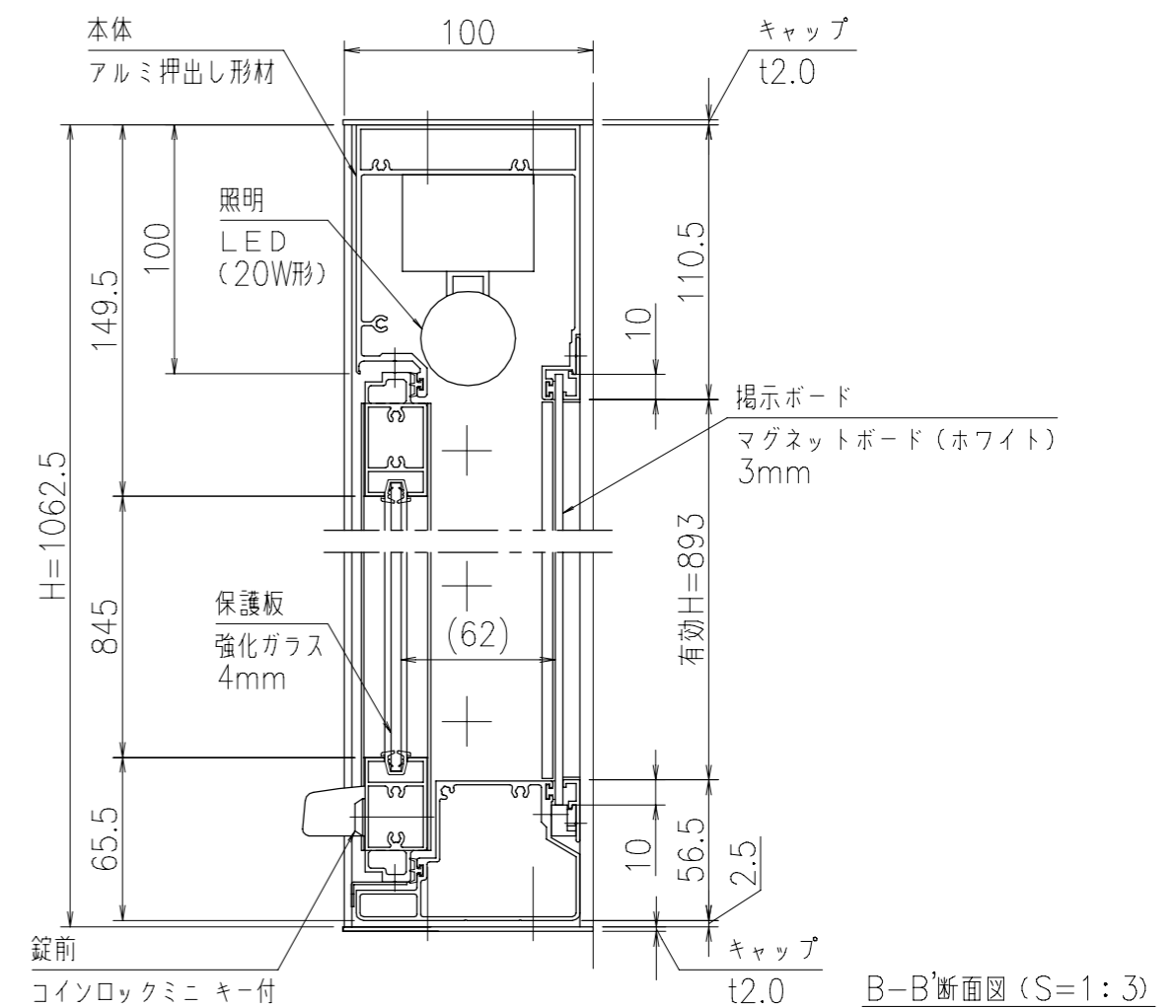
\* 図中のaの範囲で一次電源を引き込んでください。



\*有効W,有効Hは掲示可能寸法を示す。

- 本体・壁付部材：アルミ押し出し形材 クリアー付 重量：28kg
- 色 調：SLC（サンシルバー）、BD（ダークブロンズ）
- 掲示ボード：マグネットボード（ホホワイト）3mm（マグネット付）
- 照 明：LED（自動点滅器付）AC100V
- 保 護 板：強化ガラス 4mm
- 錠 前：コインロックミニ キー付

\*一次電源は、向かって右側の壁掛材から引き込み。



B-B'断面図 (S=1:3)

御承認



名称 ポステージ  
PKA-P-1210-K\_LED

尺度 (A3) 1:20  
作成日 2021.04.01