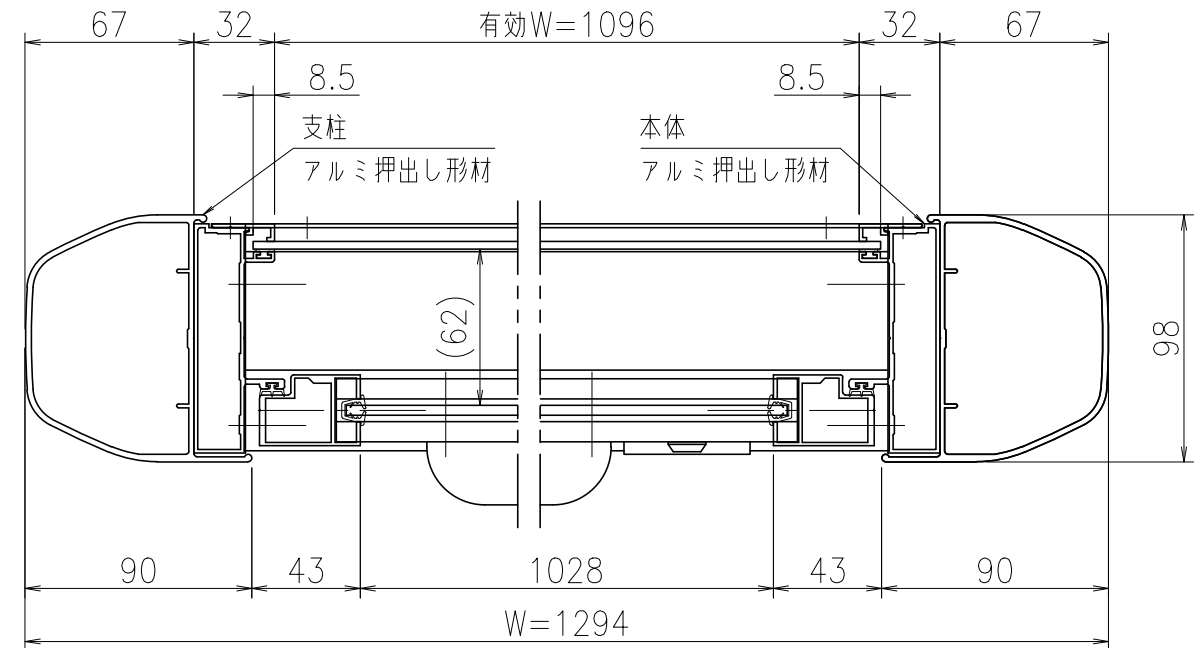


※有効W,有効Hは掲示可能寸法を示す。

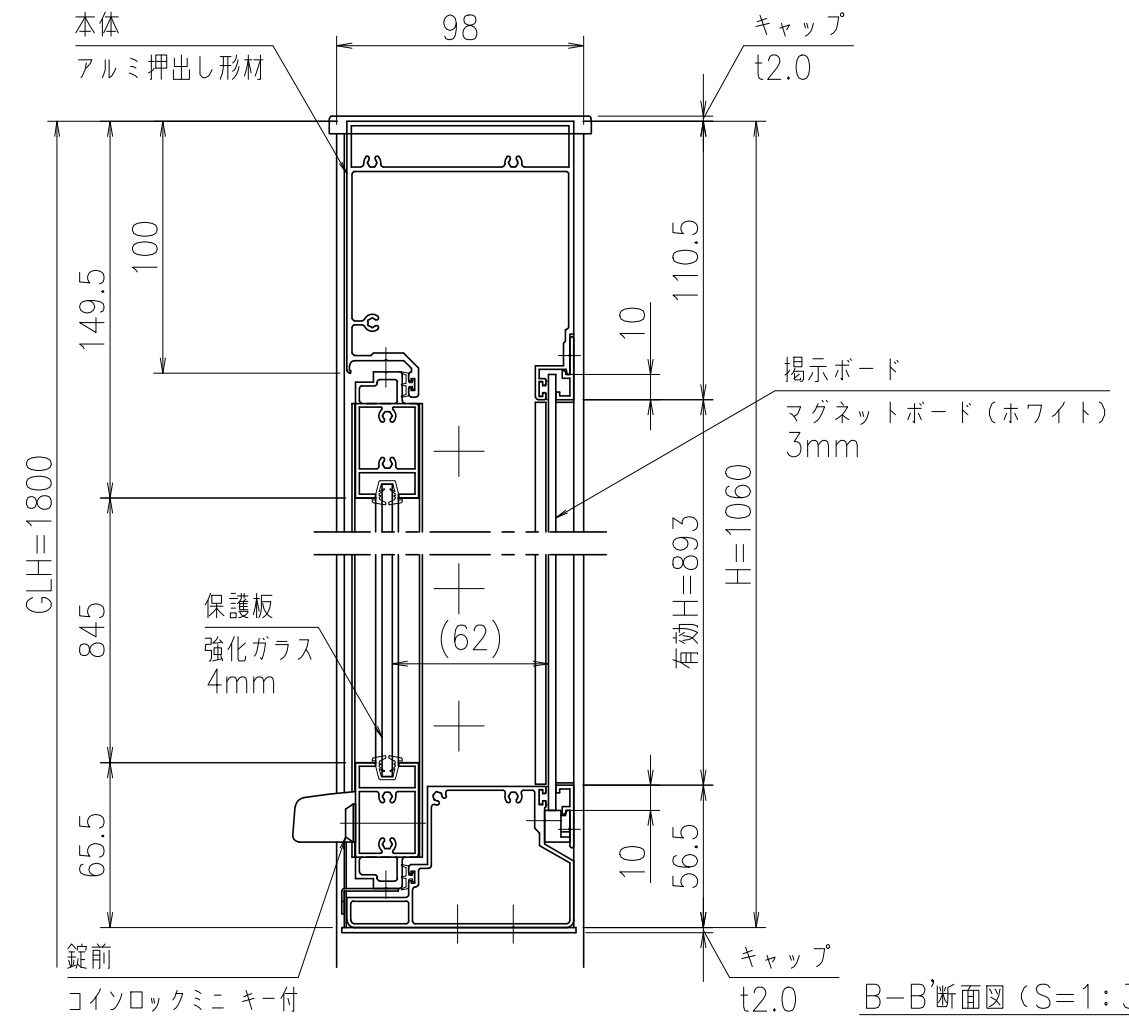
本体・支柱：アルミ押し出し形材 クリアー付 重量：32kg
 色 調：SLC（サンシルバー）、BD（ダークブロンズ）
 掲示ボード：マグネットボード（ホホワイト）3mm
 （マグネット付）
 照 明：なし
 保 護 板：強化ガラス 4mm
 錠 前：コインロックミニ キー付

基礎寸法 a

基準風速 Vo (m/s)	地耐力 (kN/m ²)	
	50	100
30	500	400
32	550	400
34	550	450
36	600	450
38	650	500



A-A'断面図 (S=1:3)



B-B'断面図 (S=1:3)

御承認



名称 ポステージ

PKA-P-1210-S_照明なし

尺度 (A3) 1:20

作成日 2018.04.16