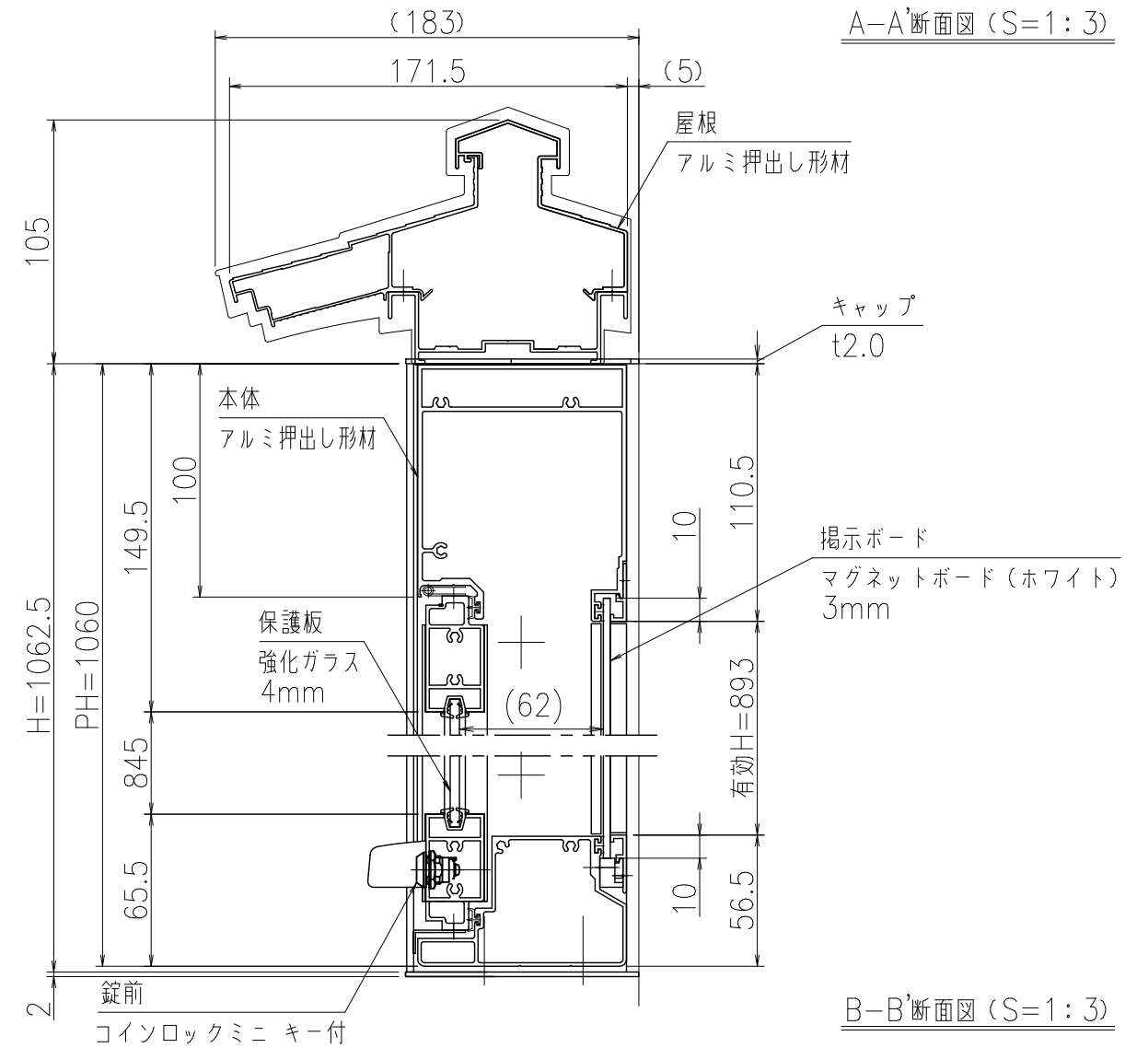
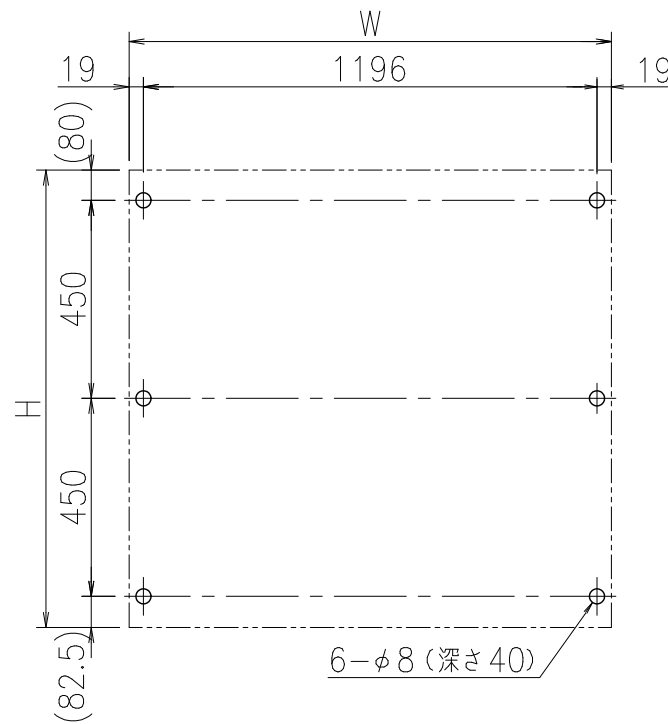


A-A'断面図 (S=1:3)

壁面取り付け穴寸法



B-B'断面図 (S=1:3)

※有効W,有効Hは掲示可能寸法を示す。

本体・壁付・屋根：アルミ押し出し形材 クリアー付 重量：32kg
 色 調：BD(ダークブロンズ)
 掲 示 ボード：マグネットボード(ホワイト) 3mm
 (マグネット付)
 照 明：なし
 保 護 板：強化ガラス 4mm
 錠 前：コインロックミニ キー付

御承認



名称 ポステージ

PKA-P-1210-YK_照明なし_強化_キー付

R度 (A3)

1:20

作成日

2025.11.26