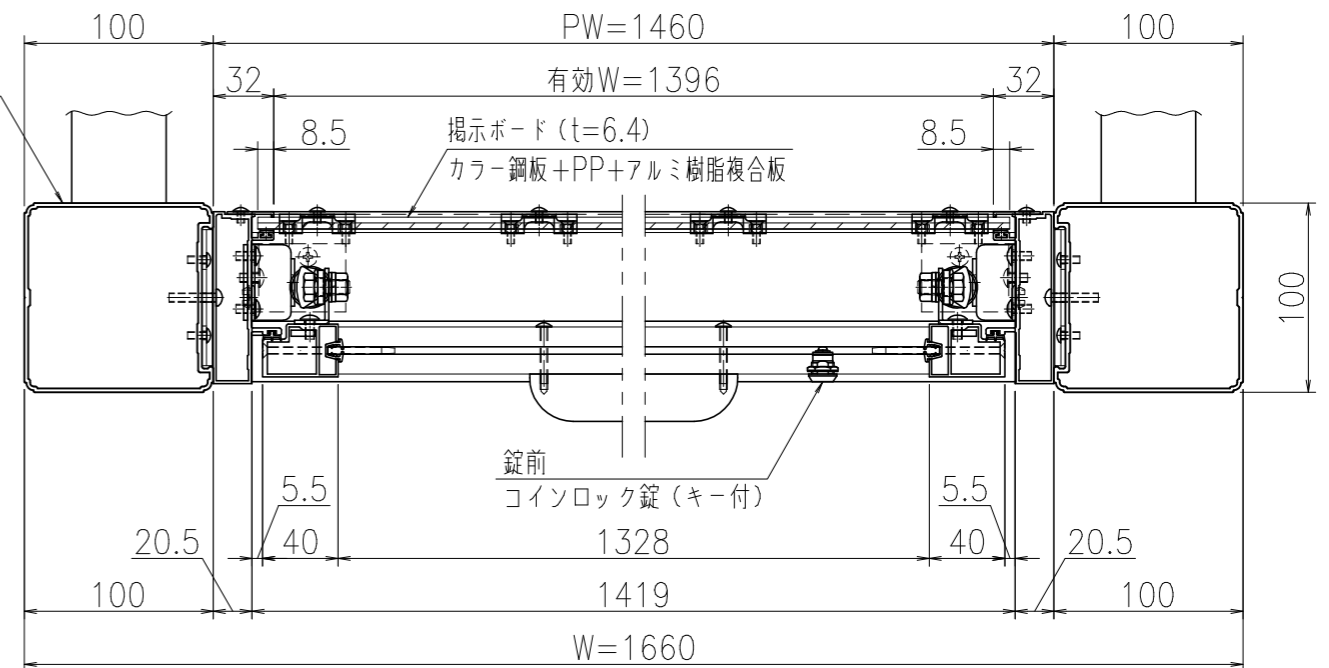
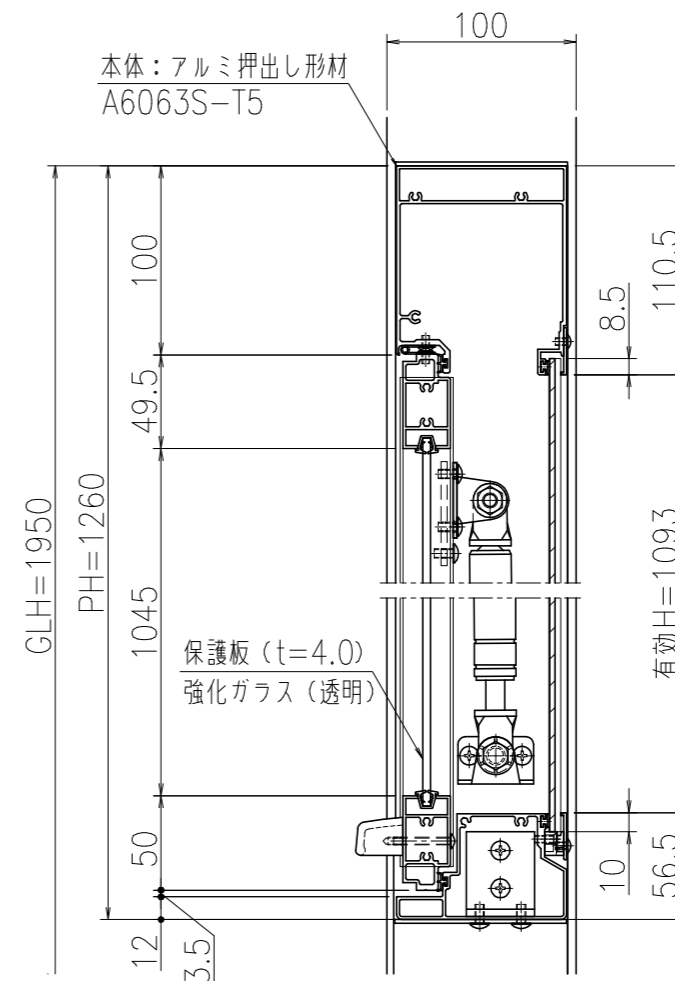


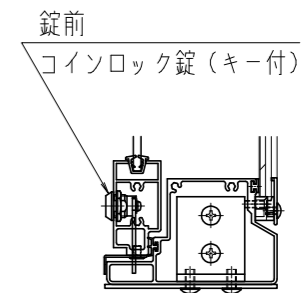
支柱：アルミ押し出し形材



A-A'断面図 (S=1:4)



B-B'断面図 (S=1:4)



錠前部詳細図 (S=1:4)

製品色調：ダークブロンズ (BD)  
 支柱：アルミ押し出し形材  
 本体：アルミ押し出し形材 A6063S-T5 (JIS H8602:2010)  
 掲示ボード：カラー鋼板+PP+アルミ樹脂複合版 (t=6.4)  
 マグネットタイプ (ホワイト)  
 保護板：強化ガラス (t=4.0)  
 照明：なし  
 錠前：コインロック錠 (キー付)  
 製品重量：132Kg

●長期地耐力100kN/m<sup>2</sup>の場合

| 風速       | a   | b   |
|----------|-----|-----|
| Vo=30m/s | 400 | 800 |
| Vo=38m/s | 500 | 950 |

●長期地耐力50kN/m<sup>2</sup>の場合

| 風速       | a   | b    |
|----------|-----|------|
| Vo=30m/s | 450 | 900  |
| Vo=38m/s | 550 | 1100 |

\* PW・PHは、掲示板本体寸法を示す。

御承認

**KASHII**

名称 ポステージ (照明なし)

大型和風屋根掲示板 (PKA-P-1512)

尺度 (A3)

1:30

作成日

2021.08.18