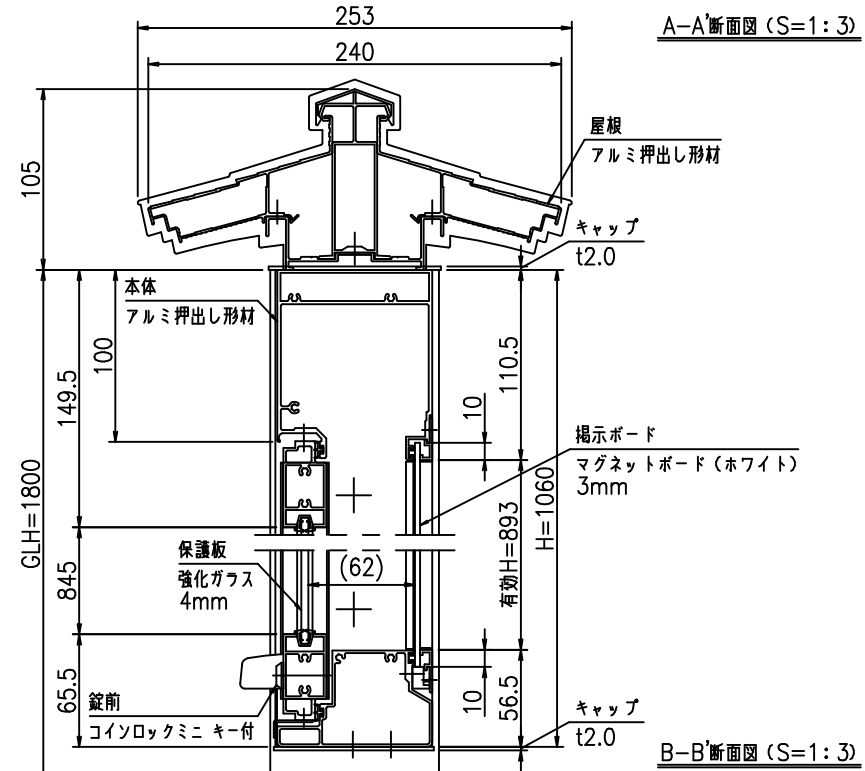


A-A断面図 (S=1:3)



B-B断面図 (S=1:3)

*有効W,有効Hは掲示可能寸法を示す。

本体・支柱・屋根：アルミ押し出し形材 クリア付 重量：46kg
 色 調：BD(ダークブロンズ)
 掲示ボード：マグネットボード(ホワイト) 3mm(マグネット付)
 照 明：なし
 保 護 板：強化ガラス 4mm
 錠 前：コインロックミニ キー付

基礎寸法 a

基準風速 Vo (m/s)	地耐力 (kN/m ²)	
30	50	100
32	600	500
34	650	500
36	700	550
38	700	600
38	750	650

御承認



名称 ポステージ

PKA-P-1810-YS_照明なし

尺度(A3)

1:20

作成日

2025.09.19