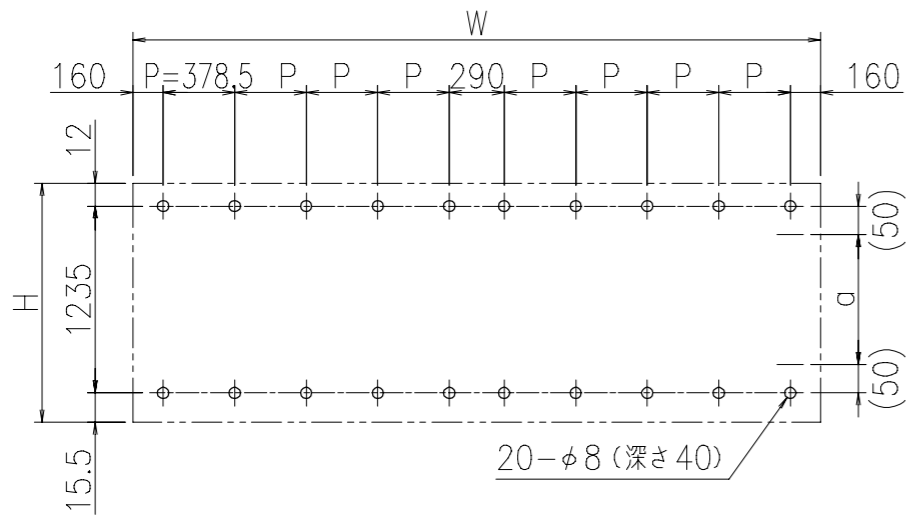


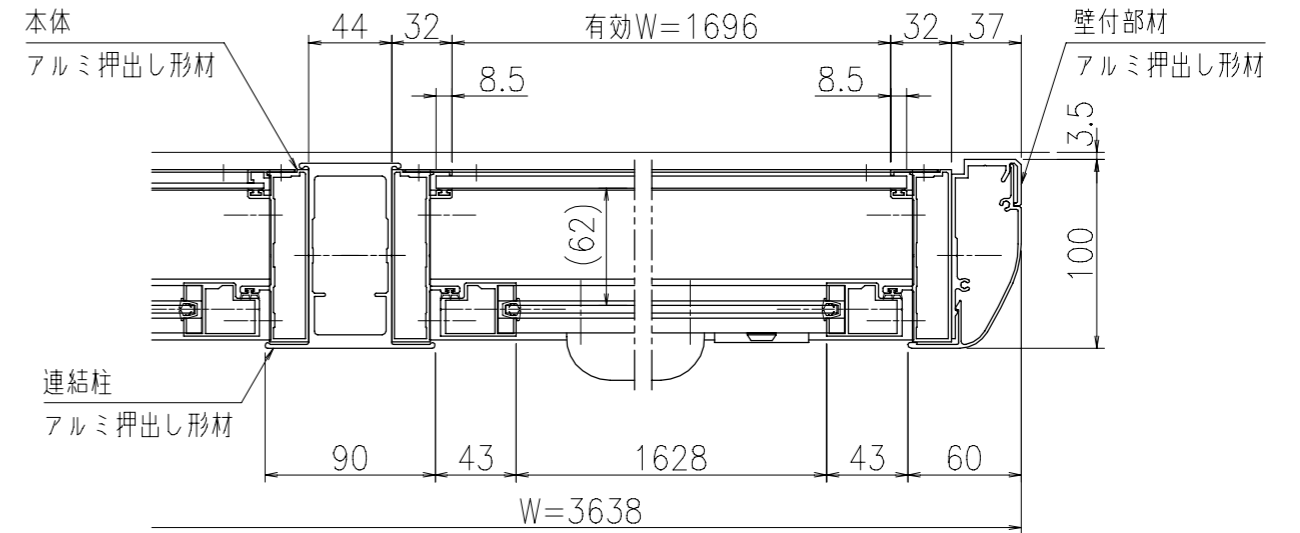
壁面取り付け寸法

\* 図中のaの範囲で一次電源を引き込んでください。

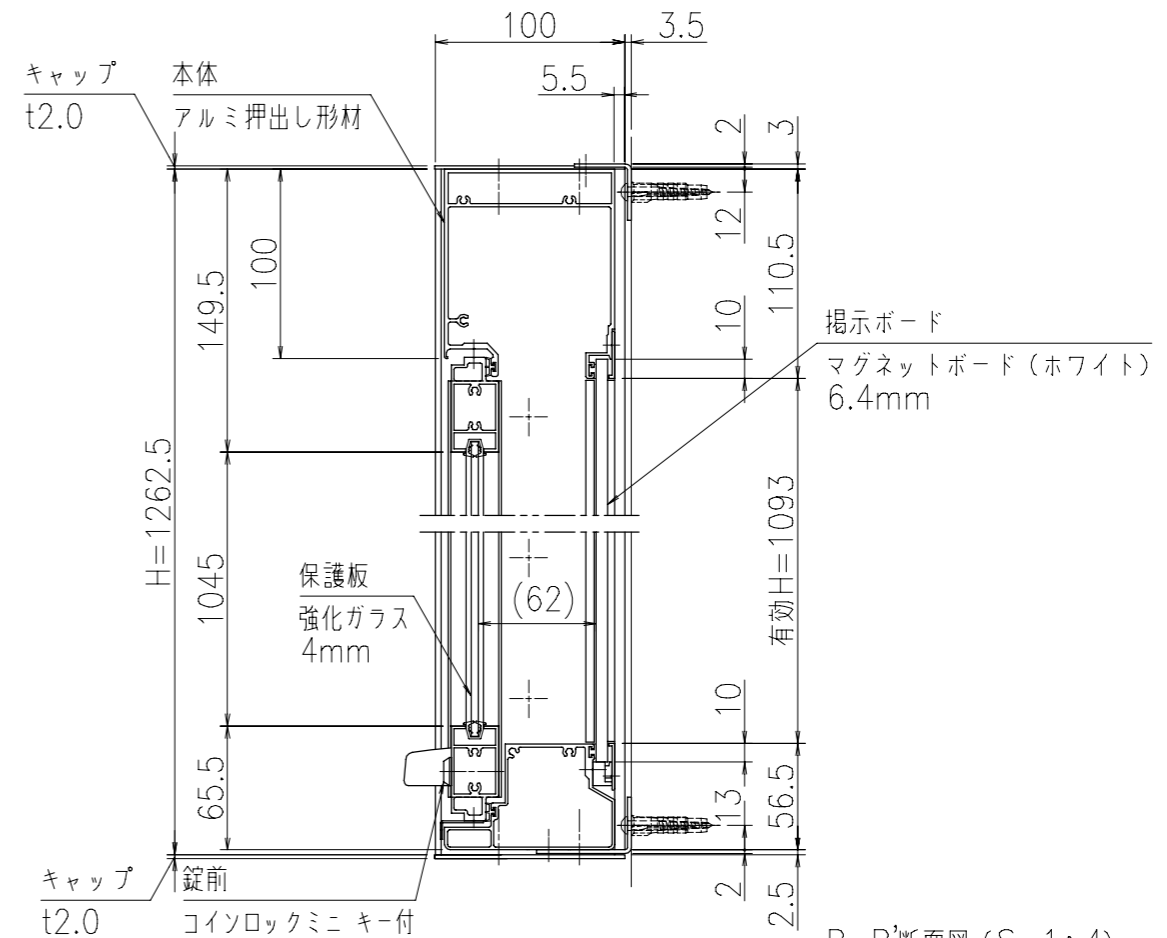


\* 有効W,有効Hは掲示可能寸法を示す。

本体・壁付部材・連結柱：アルミ押出し形材 クリアー付  
 重量：96kg (単体49kg/台+連結47kg/台)  
 色調：SLC (サンシルバー), BD (ダークブロンズ)  
 掲示ボード：マグネットボード (ホホワイト) 6.4mm  
 (マグネット付)  
 照明：なし  
 保護板：強化ガラス 4mm  
 錠前：コインロックミニ キー付



A-A'断面図 (S=1:4)



B-B'断面図 (S=1:4)

御承認



名称 ポステージ 連結タイプ

PKA-P-1812-2WK\_照明なし

尺度 (A3) 1:40

作成日 2021.04.01