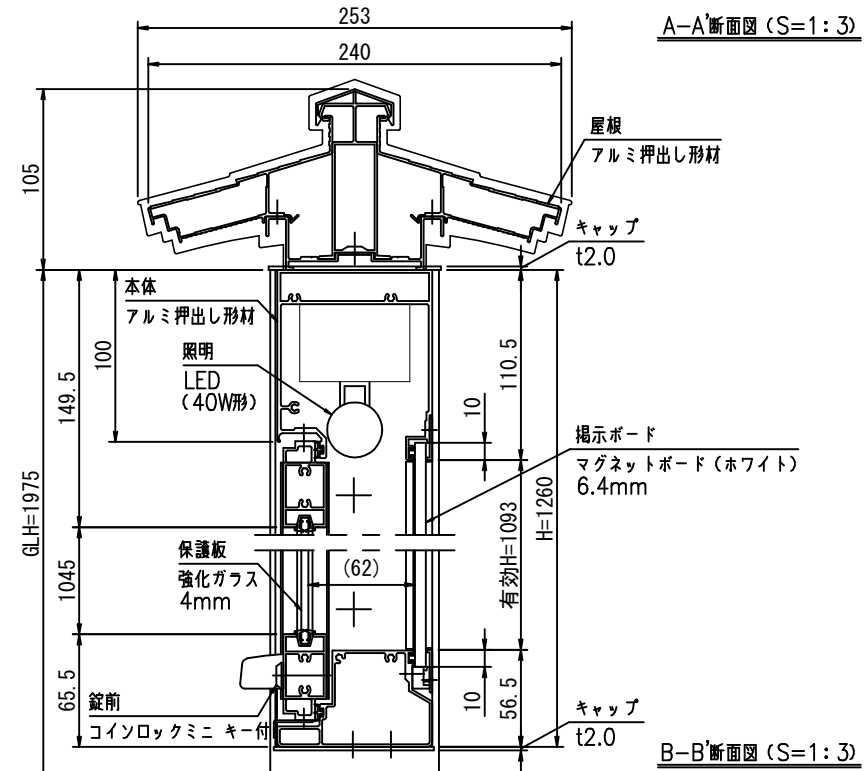


A-A断面図 (S=1:3)



B-B'断面図 (S=1:3)

*有効W,有効Hは掲示可能寸法を示す。

- 本体・支柱・屋根：アルミ押出し形材 クリアー付 重量：60kg
- 色 調：BD（ダークブロンズ）
- 掲示ボード：マグネットボード（ホワイト）6.4mm（マグネット付）
- 照 明：LED（自動点滅器付）AC100V
- 保 護 板：強化ガラス 4mm
- 錠 前：コインロックミニ キー付

*一次電源は、向かって右側の支柱から引き込み。

基礎寸法 a

| 基準風速 Vo (m/s) | 地耐力 (kN/m ²) | |
|------------------|--------------------------|-----|
| | 50 | 100 |
| 30 | 550 | 350 |
| 32 | 550 | 400 |
| 34 | 600 | 450 |
| 36 | 650 | 450 |
| 38 | 700 | 500 |

御承認



名称 ポステージ

PKA-P-1812-YS_LED

尺度 (A3)

1:20

作成日

2025.09.19