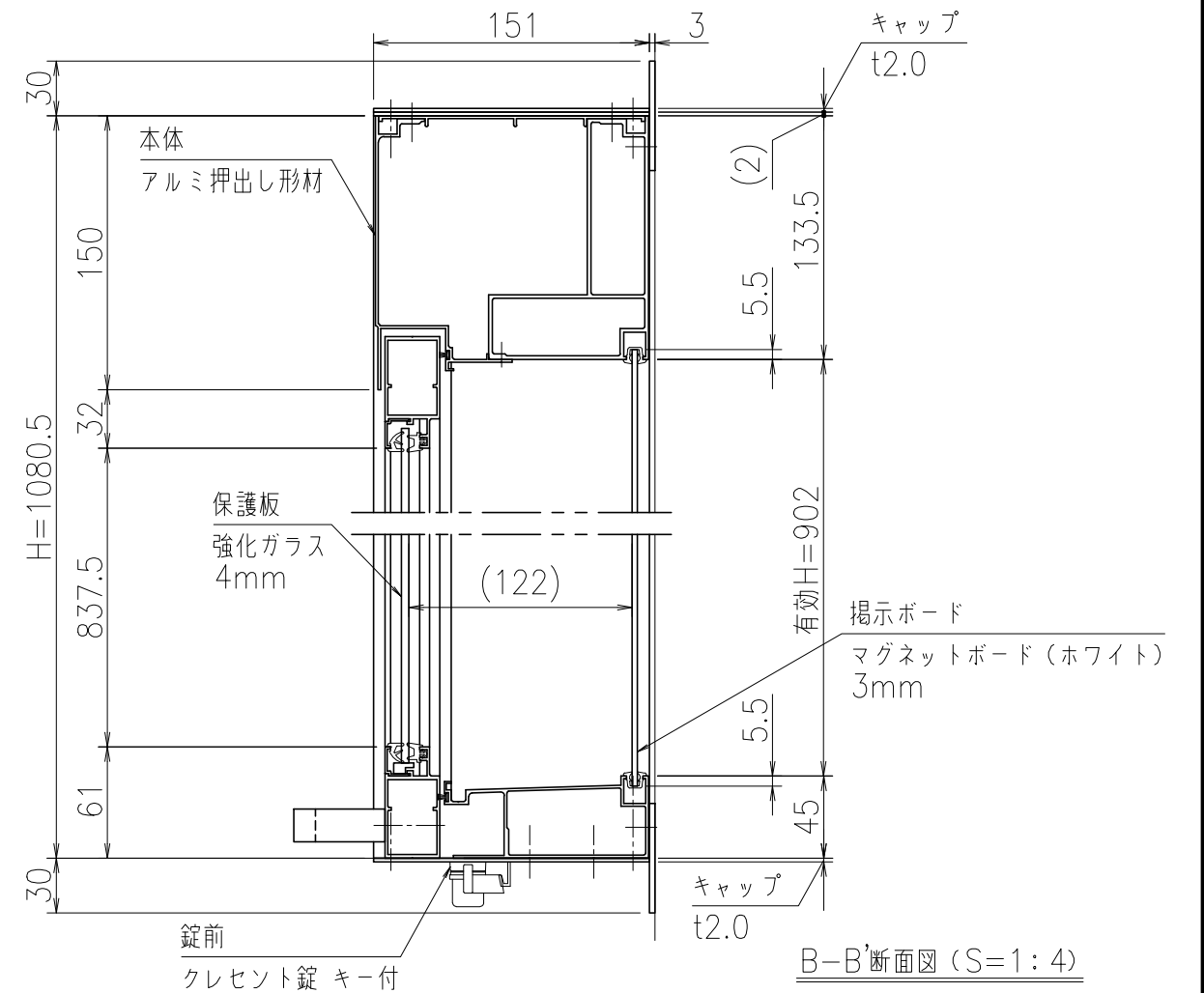
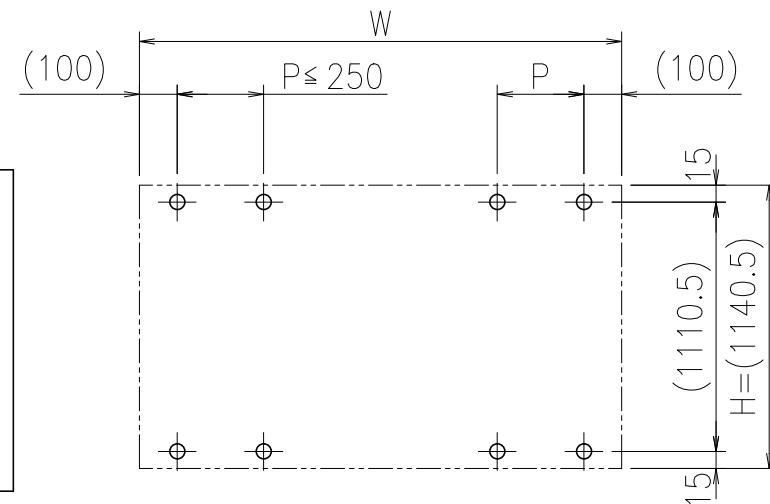


A-A'断面図 (S=1:4)

【参考】壁面取り付け穴寸法

*壁面取り付け金具には穴加工されていません。
壁面の状況に合わせ、下記の図を参考に現地加工をして取り付けください。

	W	穴数	ピッチ
1210	1202	6	200
1510	1502	7	186
1810	1802	8	229



B-B'断面図 (S=1:4)

*有効W,有効Hは掲示可能寸法を示す。

本体：アルミ押し形材 クリアー付 重量：67kg
 色調：SLC（サンシルバー）、BD（ダークブロンズ）
 掲示ボード：マグネットボード（ホワイト）3mm
 （マグネット付）
 照明：なし
 保護板：強化ガラス 4mm
 錠前：クレセント錠 キー付

御承認



名称 ポステージ

PKA-U-1510-K_照明なし

尺度 (A3) 1:20

作成日 2018.04.17