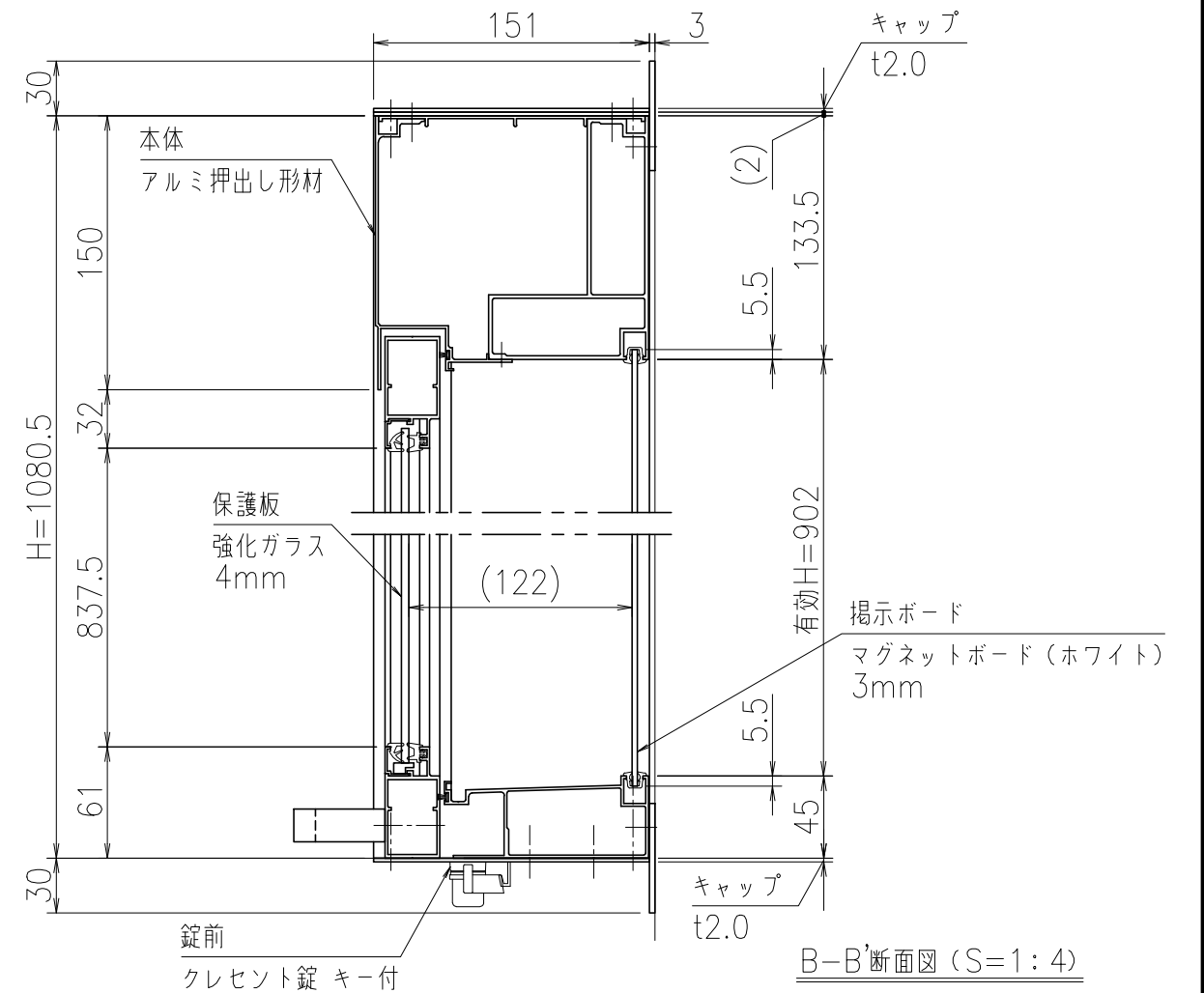
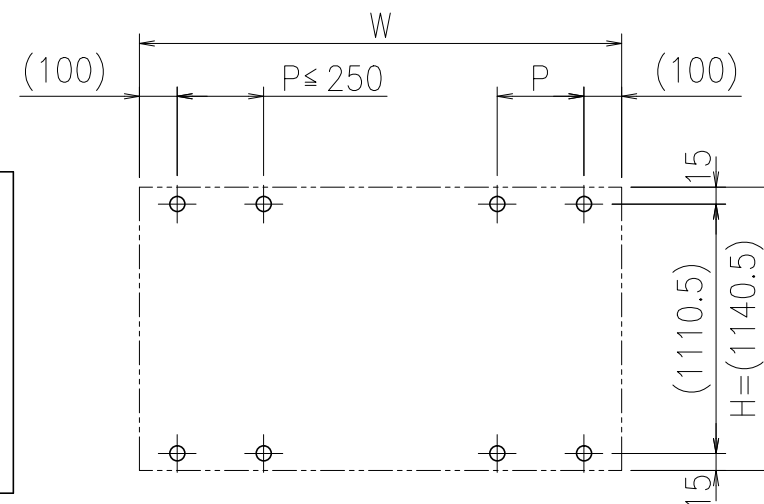


A-A'断面図 (S=1:4)

【参考】壁面取り付け穴寸法

*壁面取り付け金具には穴加工されていません。
壁面の状況に合わせ、下記の図を参考に現地加工をして取り付けください。

	W	穴数	ピッチ
1210	1202	6	200
1510	1502	7	186
1810	1802	8	229



*有効W,有効Hは掲示可能寸法を示す。

本体: アルミ押し形材 クリアー付 重量: 77kg
 色調: SLC (サンシルバー), BD (ダークブロンズ)
 提示ボード: マグネットボード (ホワイト) 3mm (マグネット付)
 照明: なし
 保護板: 強化ガラス 4mm
 錠前: クレセント錠 キー付

御承認



名称 ポステージ

PKA-U-1810-K_照明なし

尺度 (A3) 1:20

作成日 2018.04.17