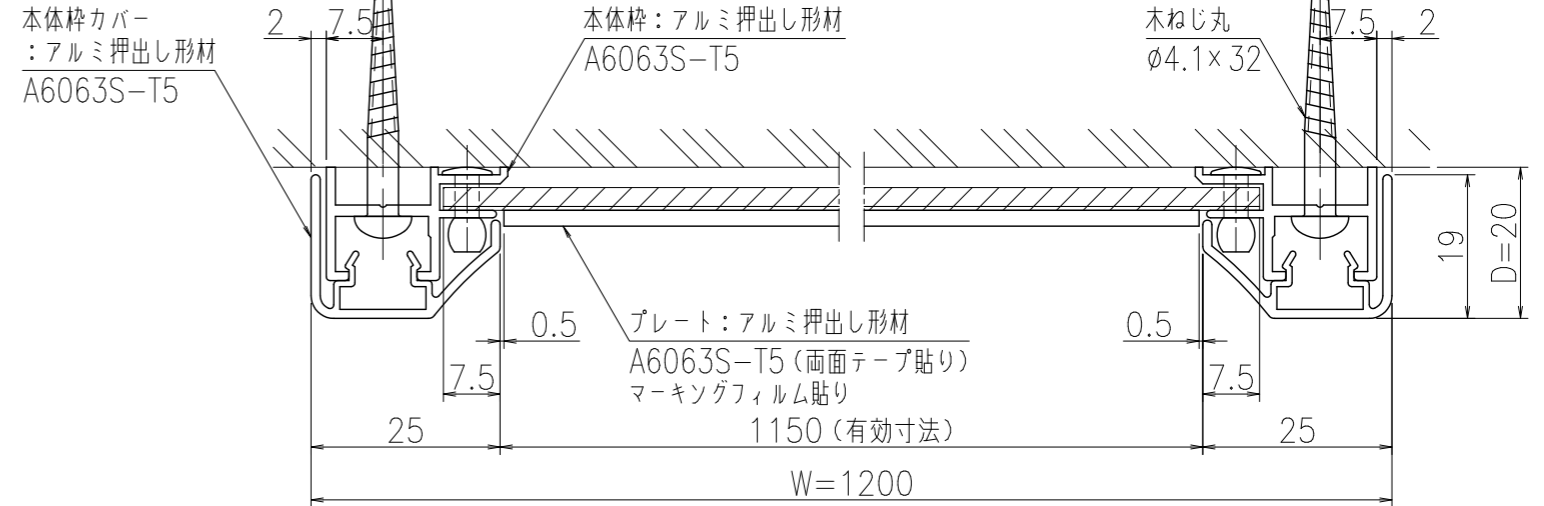
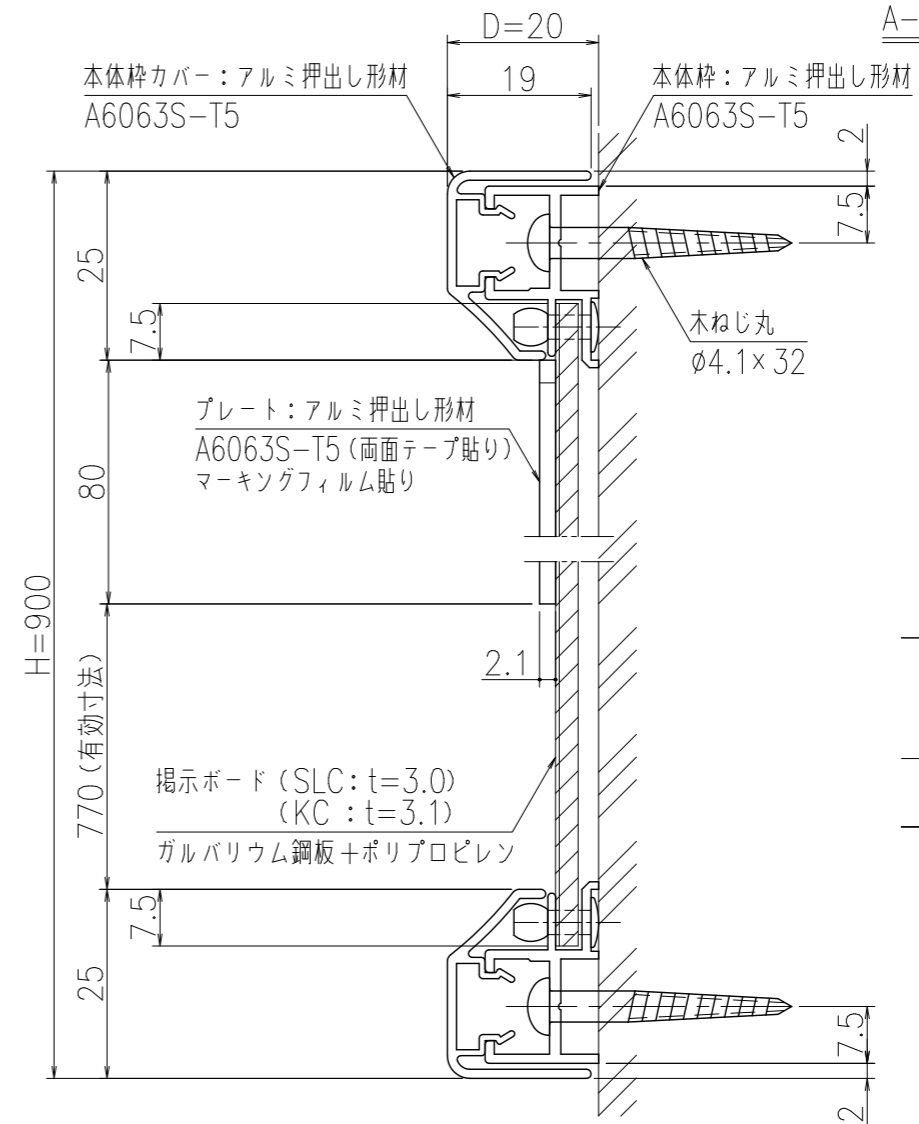


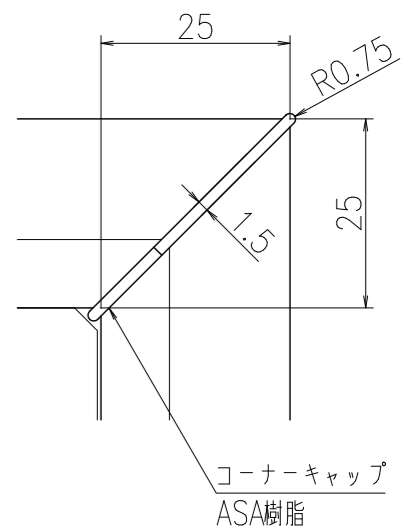
製品色調：サンシルバー (SLC) , ブラック (KC)  
 本体枠：アルミ押し出し形材 A6063S-T5 (JIS H8602: 2010)  
 本体枠カバー：アルミ押し出し形材 A6063S-T5 (JIS H8602: 2010)  
 プレート：アルミ押し出し形材 A6063S-T5 (JIS H8602: 2010)  
 「お知らせ」：マーキングフィルム (塩ビシート)  
 スーラDB体 (SLC: 黒色, KC: 白色) / 文字高さ50  
 掲示ボード：ガルバリウム鋼板+ポリプロピレン (SLC: t=3.0, KC: t=3.1)  
 マグネットタイプ (SLC: ホホワイト, KC: ブラック)  
 保護板：なし  
 製品重量：SLC: 8kg, KC: 8kg



A-A'断面図 (S=1:1)



B-B'断面図 (S=1:1)



C部納まり図 (S=1:1)

御承認

**KASHII**

名称 ポスティング\_アルミ製屋内掲示板

PKI-T-1209 (保護板なし・タイトル文字付きタイプ)

尺度 (A3)

1:15

作成日

2023.11.10