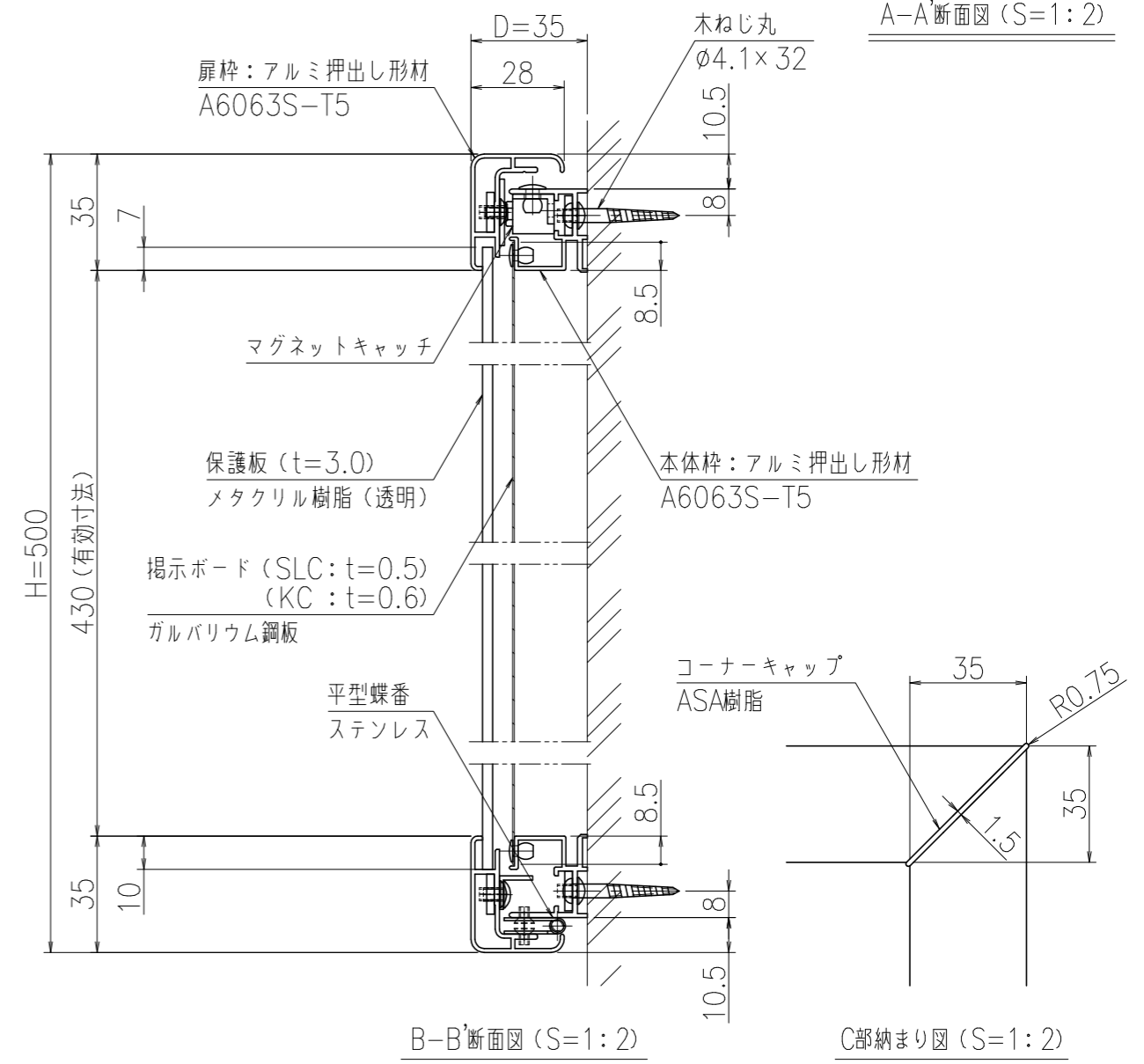


A-A'断面図 (S=1:2)



B-B'断面図 (S=1:2)

C部納まり図 (S=1:2)

製品色調: サンシルバー (SLC), ブラック (KC)  
 本体枠・扉枠: アルミ押し形材 A6063S-T5 (JIS H8602: 2010)  
 掲示ボード: ガルバリウム鋼板 (SLC: t=0.5, KC: t=0.6)  
 マグネットタイプ (SLC: ホワイト, KC: ブラック)  
 保護板: メタクリル樹脂 (t=3.0) (透明)  
 錠前: なし  
 製品重量: SLC: 4kg, KC: 4kg

御承認

**KASHII**

名称 ポスタージ\_アルミ製屋内掲示板

PKI-V-A3タテ (保護板あり・V開きタイプ)

尺度 (A3) 1:10

作成日 2023.11.10