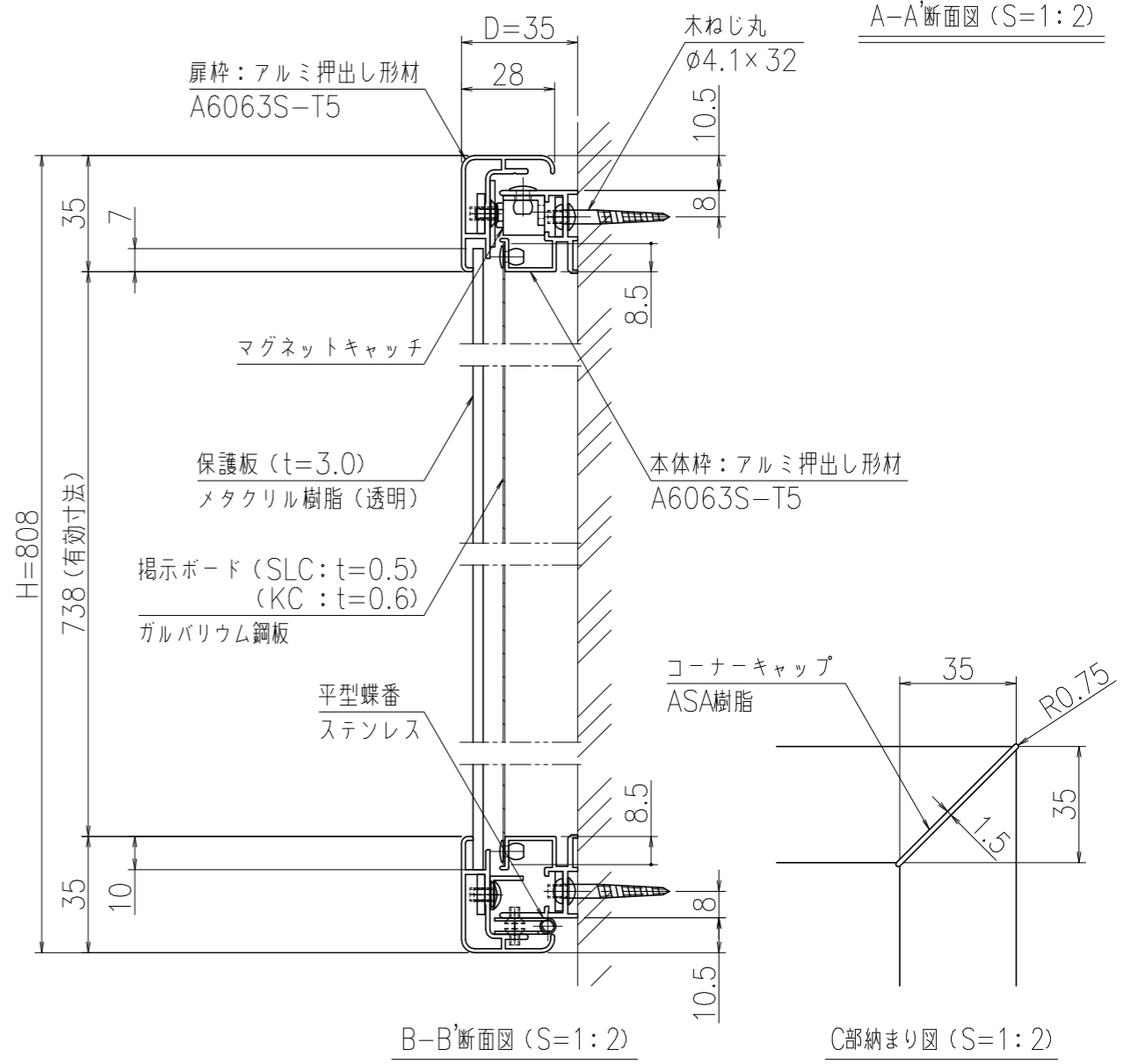
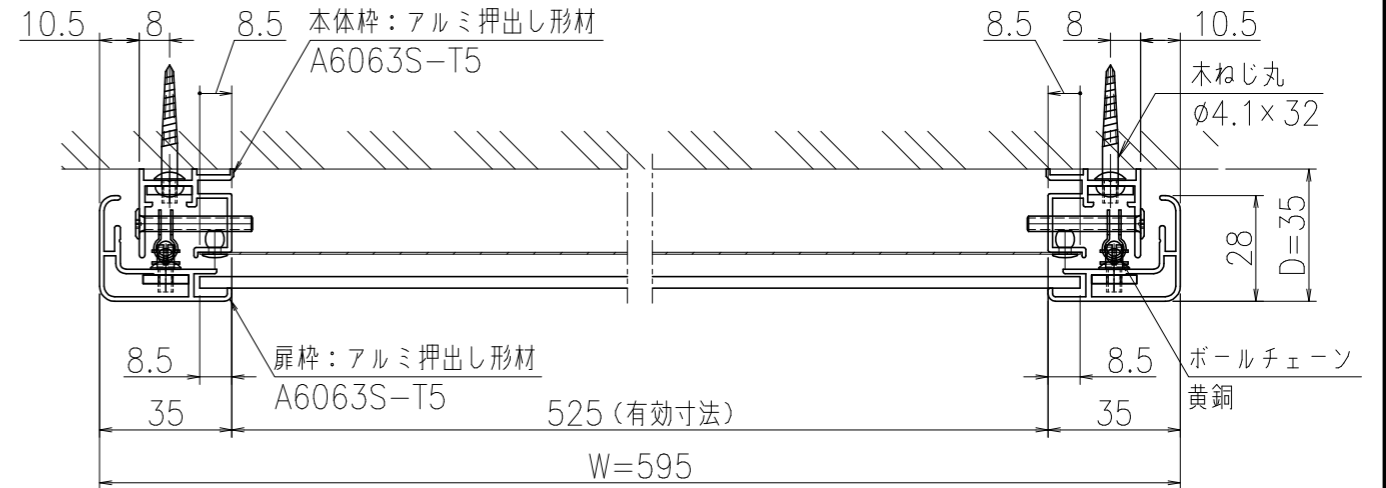


製品色調: サンシルバー (SLC), ブラック (KC)
 本体枠・扉枠: アルミ押し形材 A6063S-T5 (JIS H8602: 2010)
 掲示ボード: ガルバリウム鋼板 (SLC: t=0.5, KC: t=0.6)
 マグネットタイプ (SLC: ホワイト, KC: ブラック)
 保護板: メタクリル樹脂 (t=3.0) (透明)
 錠前: なし
 製品重量: SLC: 7kg, KC: 7kg



御承認

KASHII

名称 ポステージ_アルミ製屋内掲示板

PKI-V-B2タテ (保護板あり・V開きタイプ)

尺度 (A3) 1:10

作成日 2023.11.10