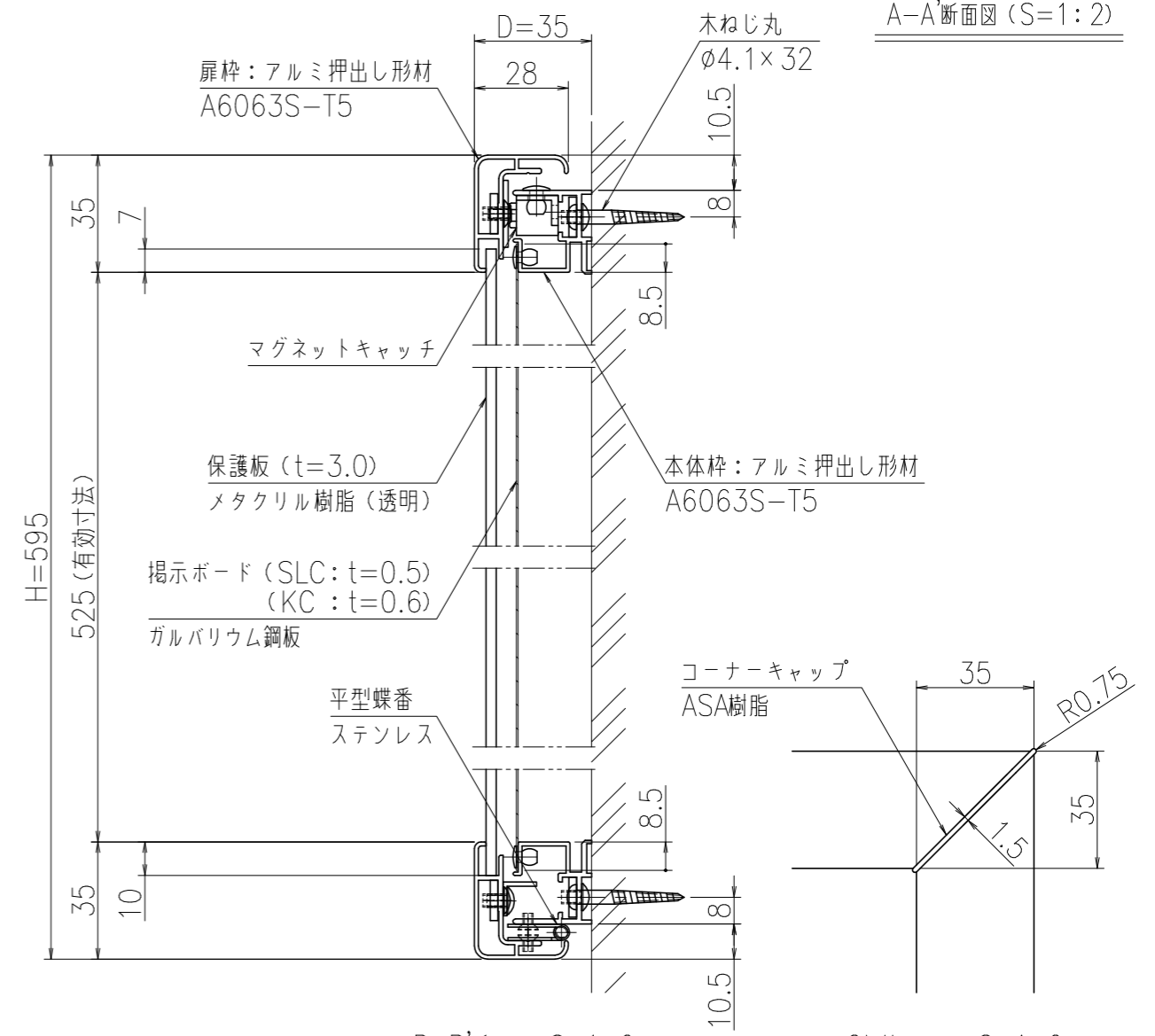


A-A'断面図 (S=1:2)



B-B'断面図 (S=1:2)

C部納まり図 (S=1:2)

製品色調: サンシルバー (SLC), ブラック (KC)
 本体枠・扉枠: アルミ押し形材 A6063S-T5 (JIS H8602: 2010)
 掲示ボード: ガルバリウム鋼板 (SLC: t=0.5, KC: t=0.6)
 マグネットタイプ (SLC: ホワイト, KC: ブラック)
 保護板: メタクリル樹脂 (t=3.0) (透明)
 錠前: なし
 製品重量: SLC: 5kg, KC: 5kg

御承認



名称 ポスター_アルミ製屋内掲示板
 PKI-V-B3タテ (保護板あり・V開きタイプ)

尺度 (A3) 1:10
 作成日 2023.11.10