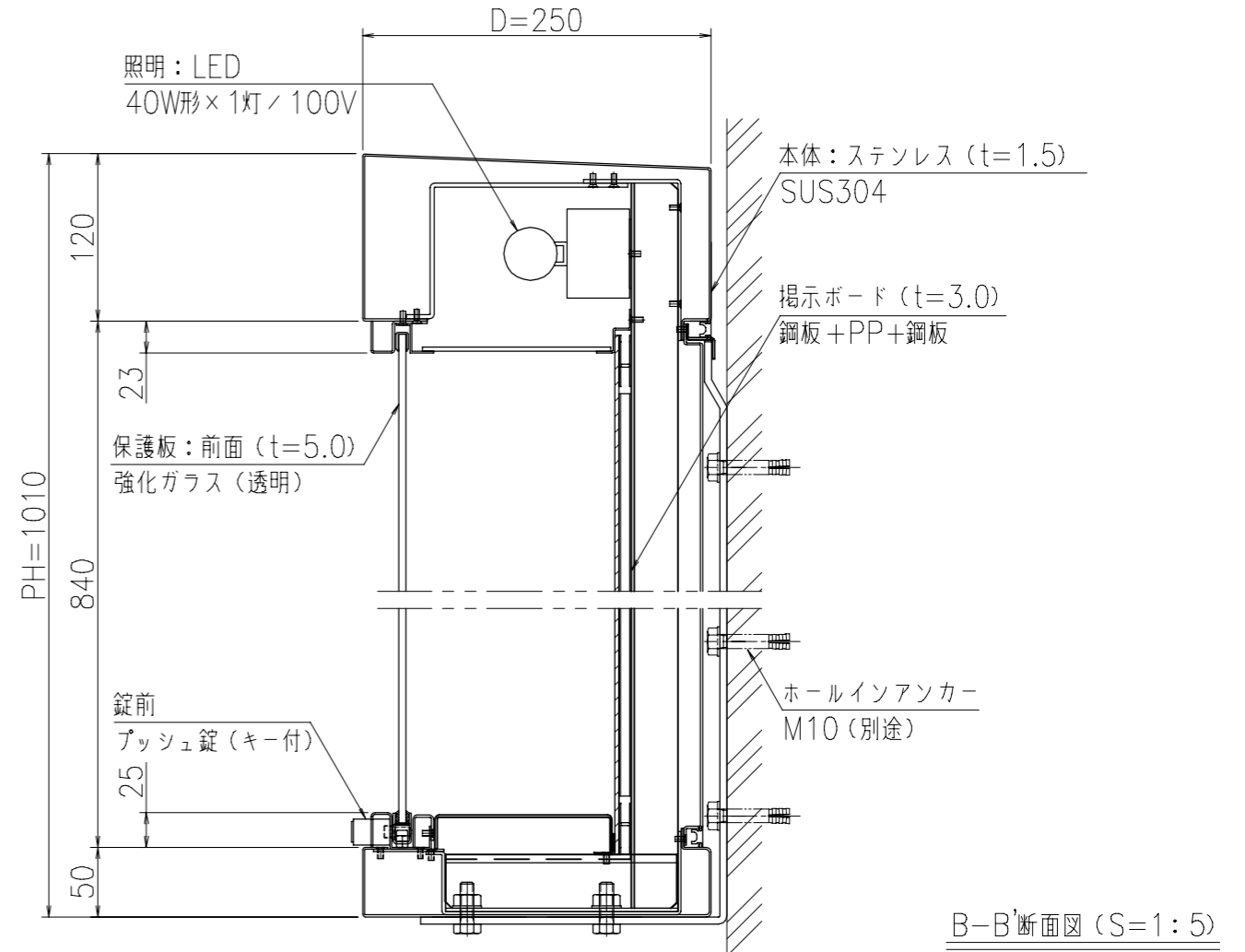


A-A'断面図 (S=1:5)



B-B'断面図 (S=1:5)

製品色調	生地 (ヘアライン仕上げ)
本体	ステンレス SUS304 (t=1.5)
骨材	スチール (t=1.6~3.2)
掲示ボード	鋼板+PP+鋼板 (t=3.0) マグネットタイプ (ホワイト)
保護板/前面	強化ガラス (t=5.0)
保護板/側面	強化ガラス (t=5.0)
照明	LED (40W形 x 1灯) / 100V
錠前	プッシュ錠 (キー付)
製品重量	110kg

御承認



名称 ポステージ (LED付)
PKS-4-1810K

尺度 (A3) 1:25
作成日 2021.04.01