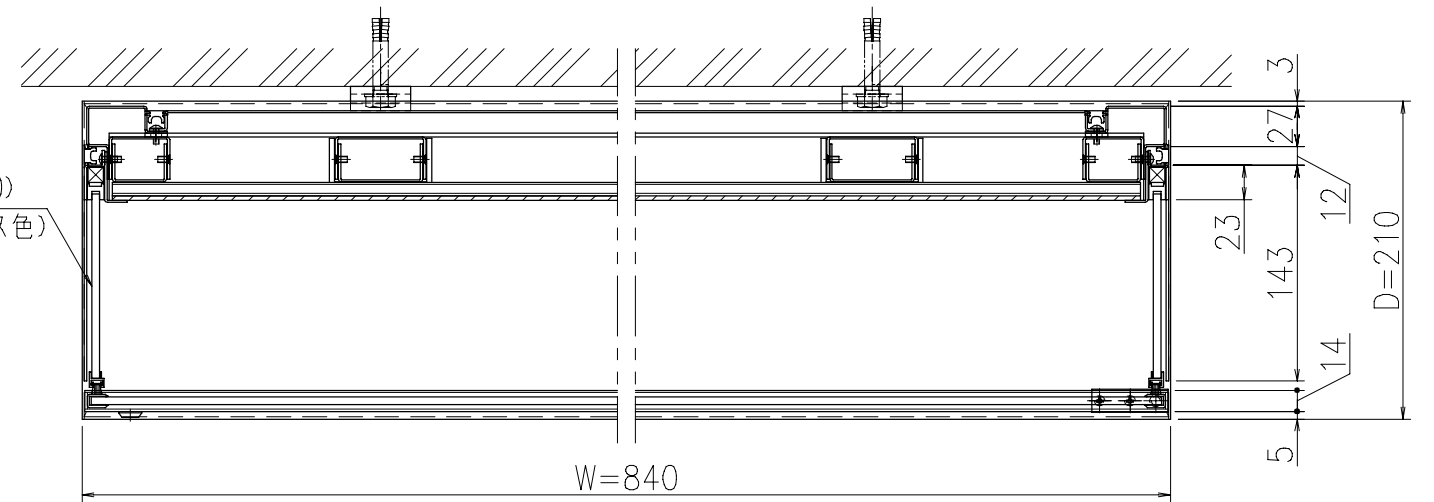
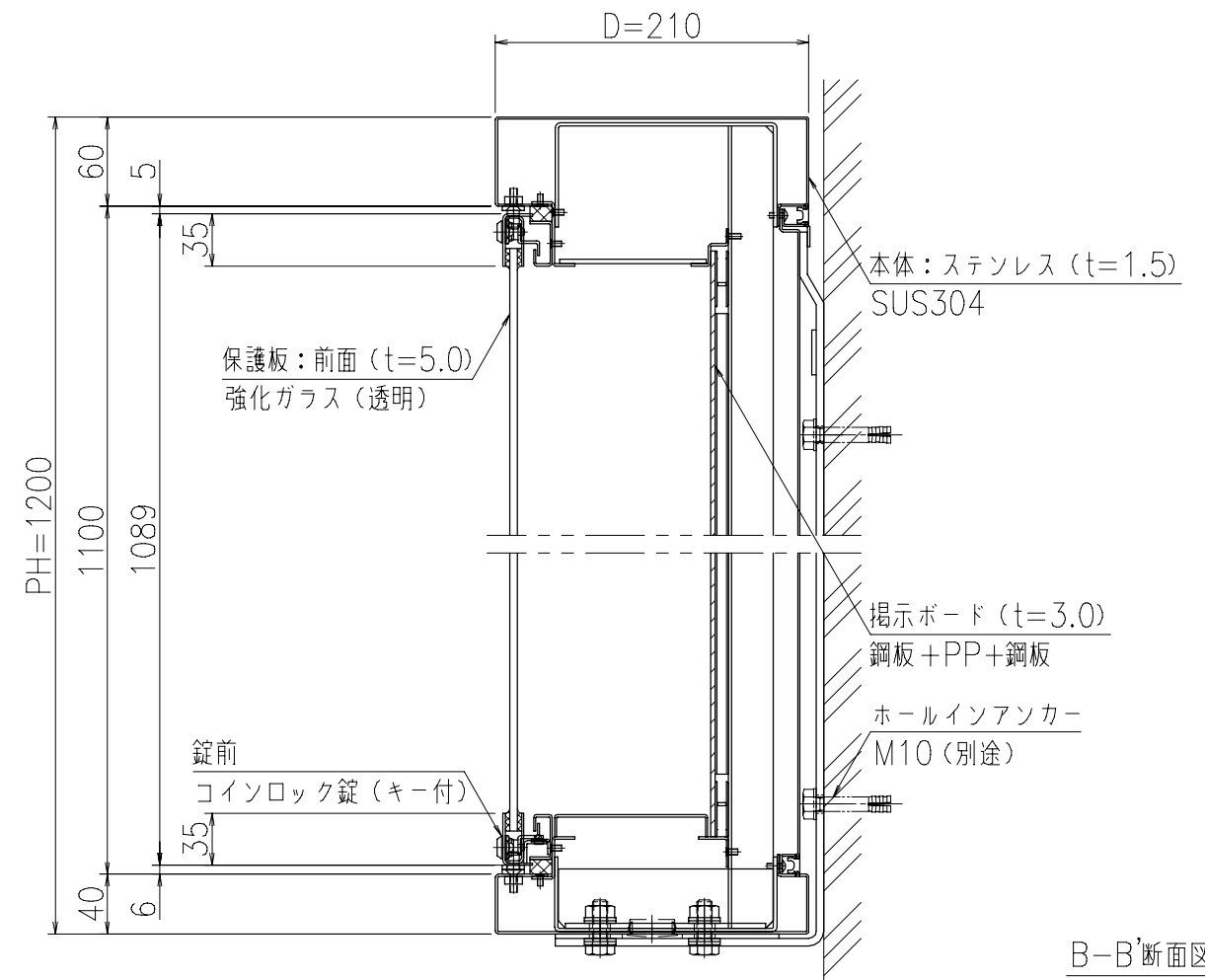


保護板：側面 (t=5.0)  
メタクリル樹脂 (ガラス色)



A-A'断面図 (S=1:5)



B-B'断面図 (S=1:5)

製品色調	生地 (ヘアライン仕上げ)
本体	ステンレス SUS304 (t=1.5)
骨材	スチール (t=1.6~3.2)
掲示ボード	鋼板+PP+鋼板 (t=3.0) マグネットタイプ (ホワイト)
保護板/前面	強化ガラス (t=5.0)
保護板/側面	メタクリル樹脂 (t=5.0)
照明	なし
錠前	コインロック錠 (キー付)
製品重量	80kg

御承認

**KASHII**

名称 ポステージ (照明無)

PKS-5-0912K

尺度 (A3)

1:25

作成日

2021.04.01