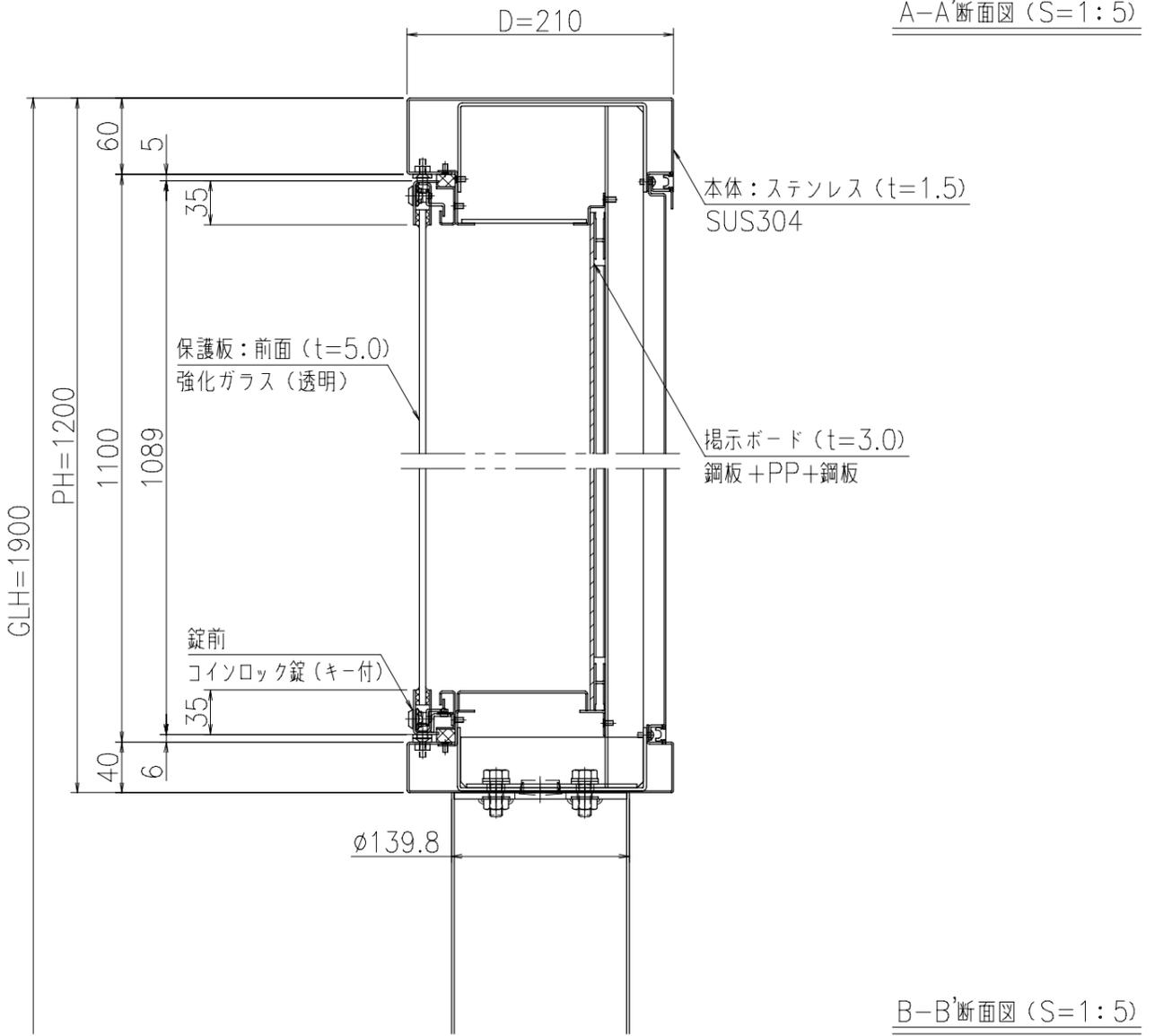
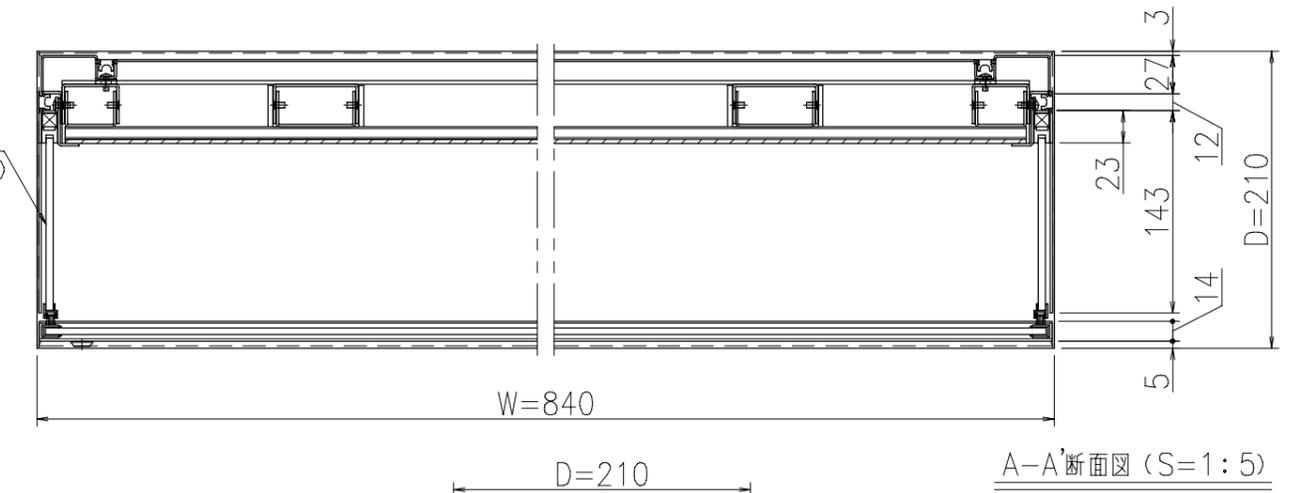


保護板：側面 (t=5.0)
メタクリル樹脂 (ガラス色)



- 製品色調：生地 (ヘアライン仕上げ)
- 本体：ステンレス SUS304 (t=1.5)
- 骨材：スチール (t=1.6~3.2)
- 揭示ボード：鋼板+PP+鋼板 (t=3.0)
マグネットタイプ (ホワイト)
- 保護板/前面：強化ガラス (t=5.0)
- 保護板/側面：メタクリル樹脂 (t=5.0)
- 照明：なし
- 錠前：コインロック錠 (キー付)
- 製品重量：90kg

注記：上記基礎寸法は、風速V₀=30m/s、長期地耐力50kN/m²にて算出。

御承認



名称 ポステージ (照明無)

PKS-5-0912S

尺度 (A3)

1:25

作成日

2021.04.01