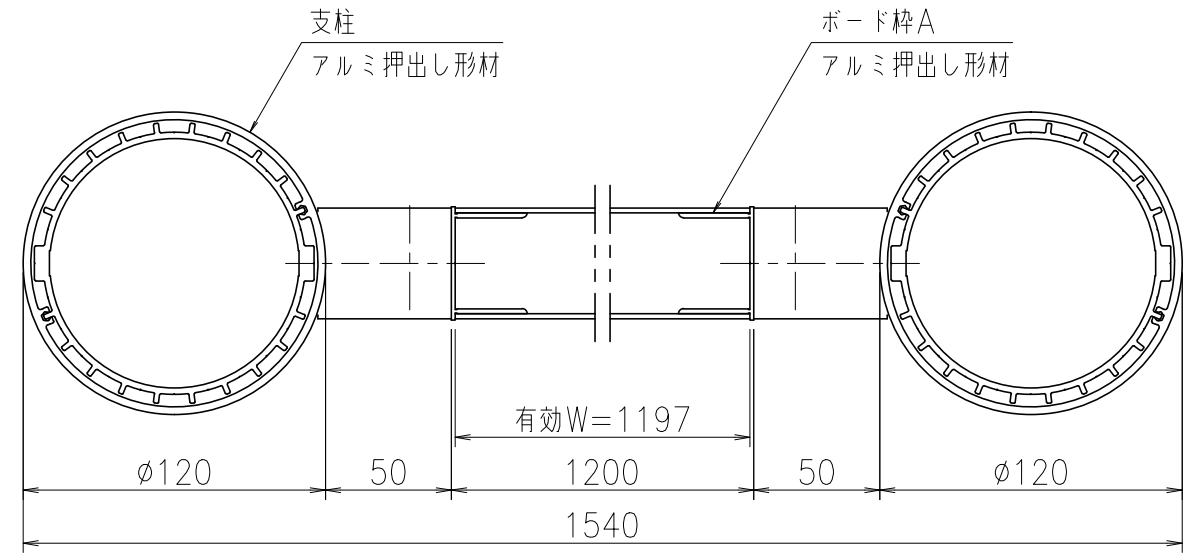
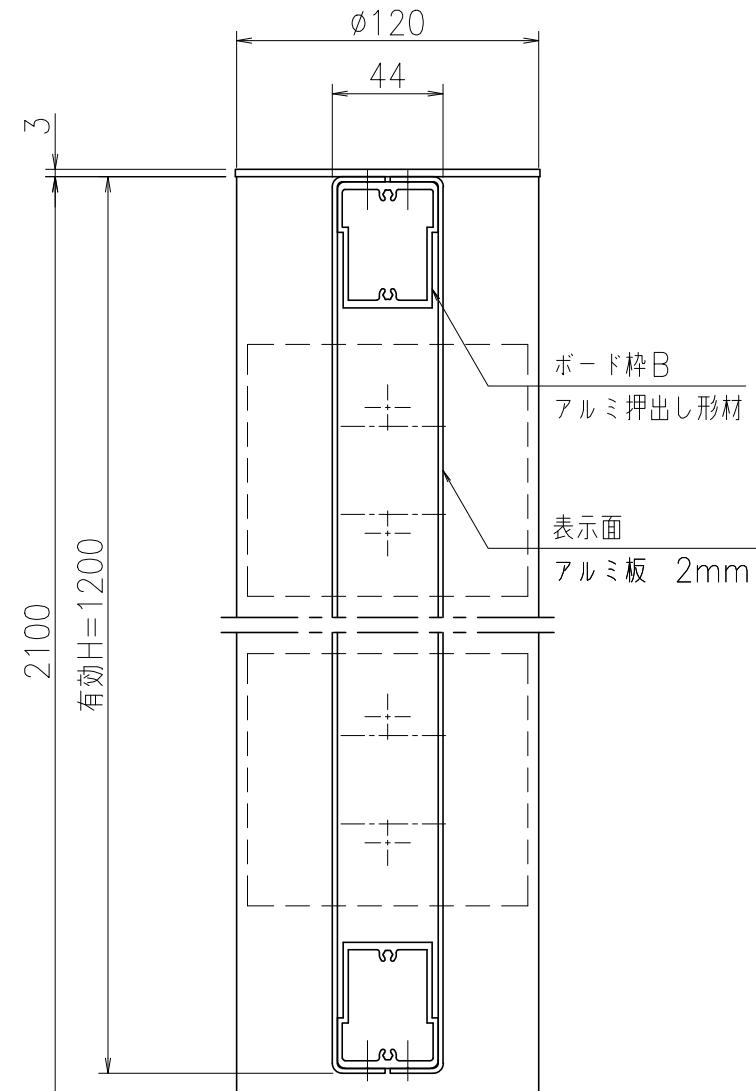


支柱・ボード枠：アルミ押し形材 クリアー付 重量：42kg  
 色 調：UC（アーバングレー）、BD（ダークブロンズ）  
 表 示 面：アルミ板 2mm アクリル焼付塗装

※基礎寸法は、Vo=30m/s（地耐力50kN/m<sup>2</sup>）で表記。



A-A'断面図 (S=1:3)



B-B'断面図 (S=1:3)

御承認



名称 サインボード

SBB-1212

尺度 (A3) 1:20

作成日 2018.05.29