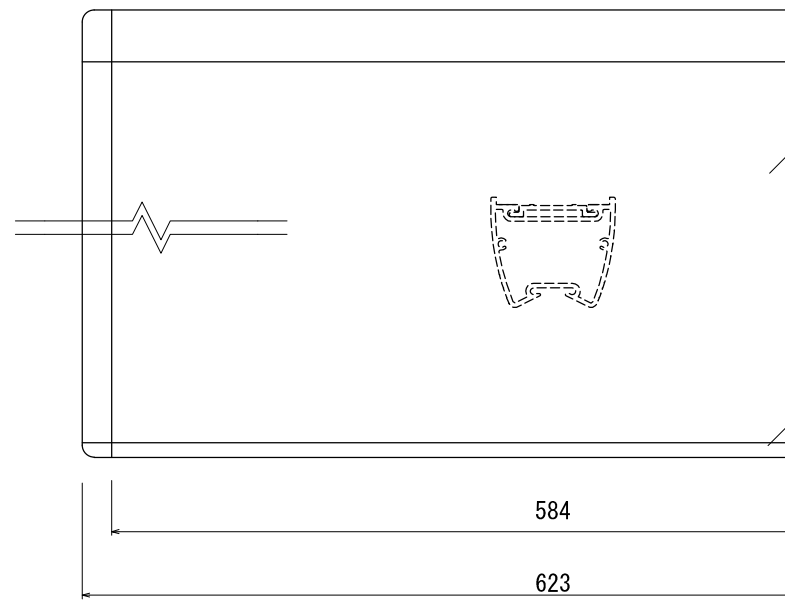


【平面図】



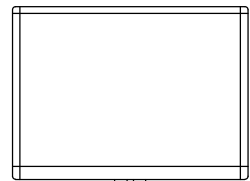
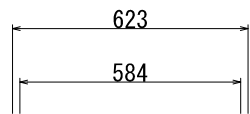
表示面  
アルミ平板 2t  
アルマイトステンカラー仕上

【平面図】

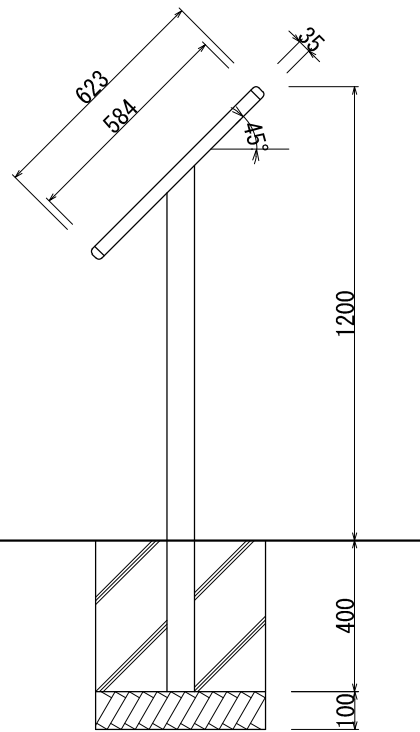
フレーム  
アルミ押出形材  
アルマイトステンカラー仕上

584

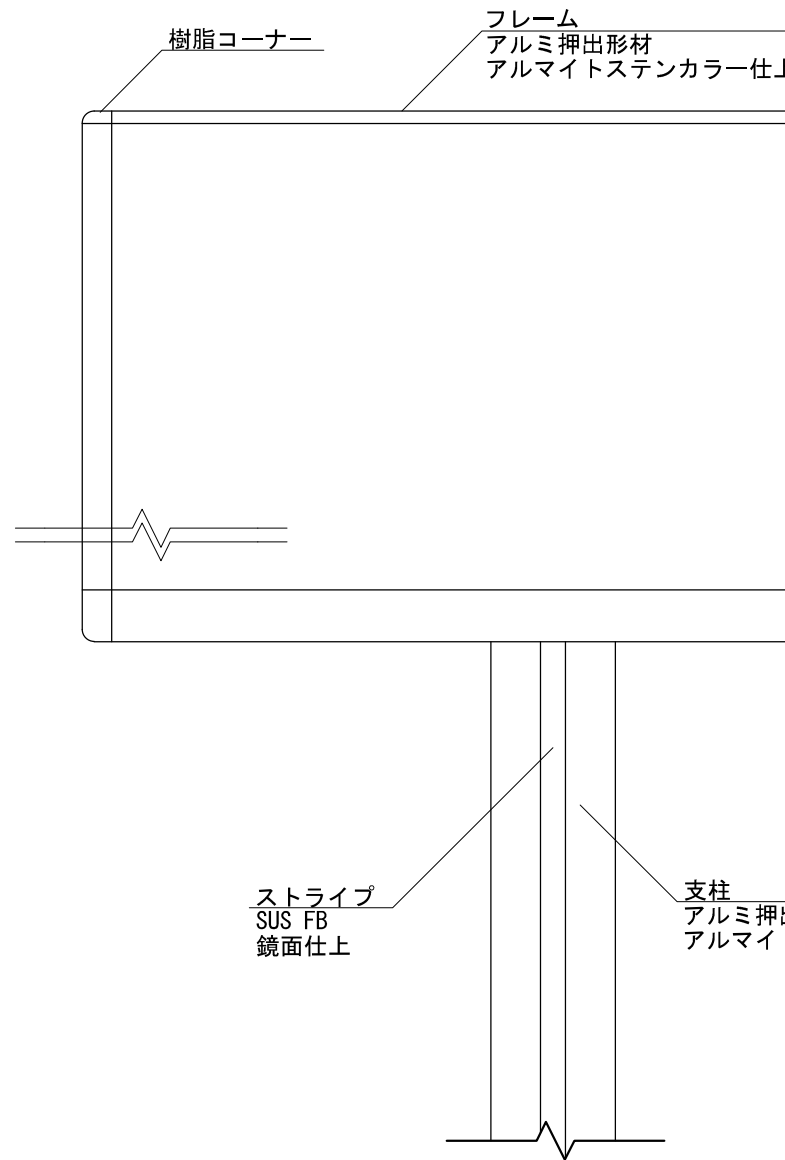
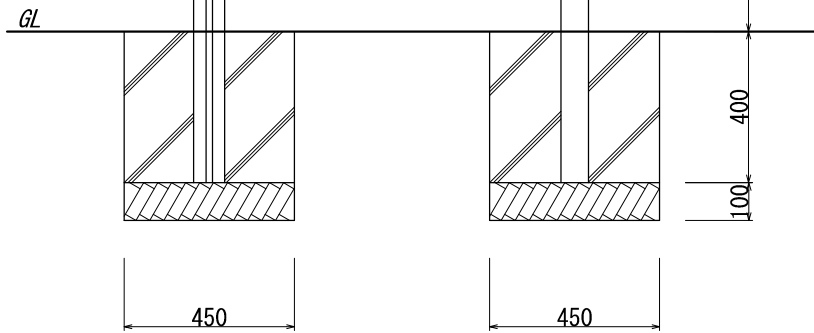
623



【正面図】



【側面図】



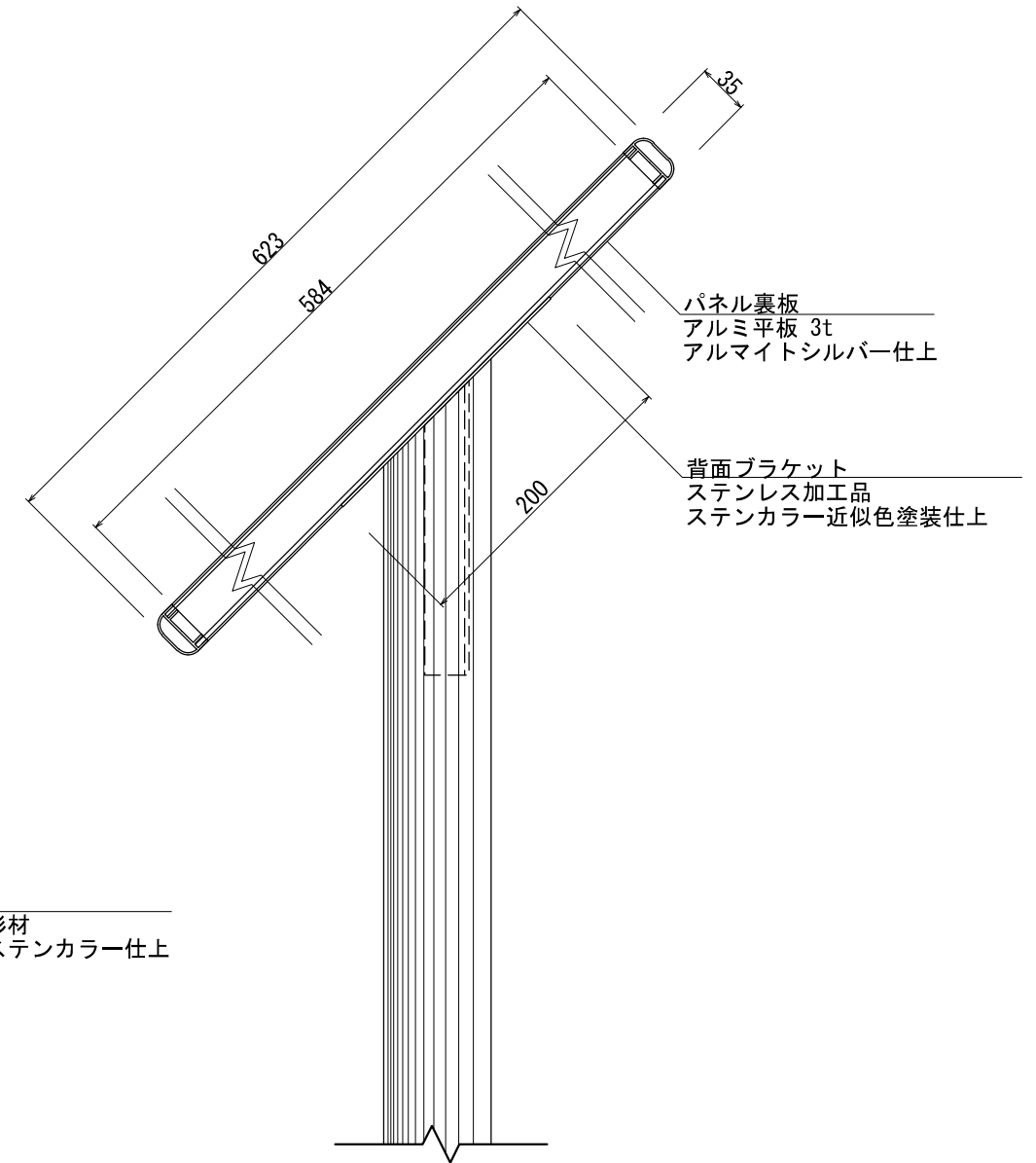
樹脂コーナー

フレーム  
アルミ押出形材  
アルマイトステンカラー仕上

ストライプ  
SUS FB  
鏡面仕上

支柱  
アルミ押出形材  
アルマイトステンカラー仕上

【正面図】



パネル裏板  
アルミ平板 3t  
アルマイトシルバー仕上

背面ブラケット  
ステンレス加工品  
ステンカラー近似色塗装仕上

【側面図】

重量：10kg  
※基礎サイズは、Vo=30m/s（地耐力50kN/m<sup>2</sup>）で表記。

御承認



名称 サインボード  
SBO-AT-1

尺度 (A3) 1:20・1:5  
作成日 2018.05.14