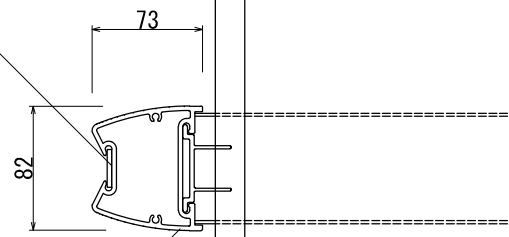


【平面図】

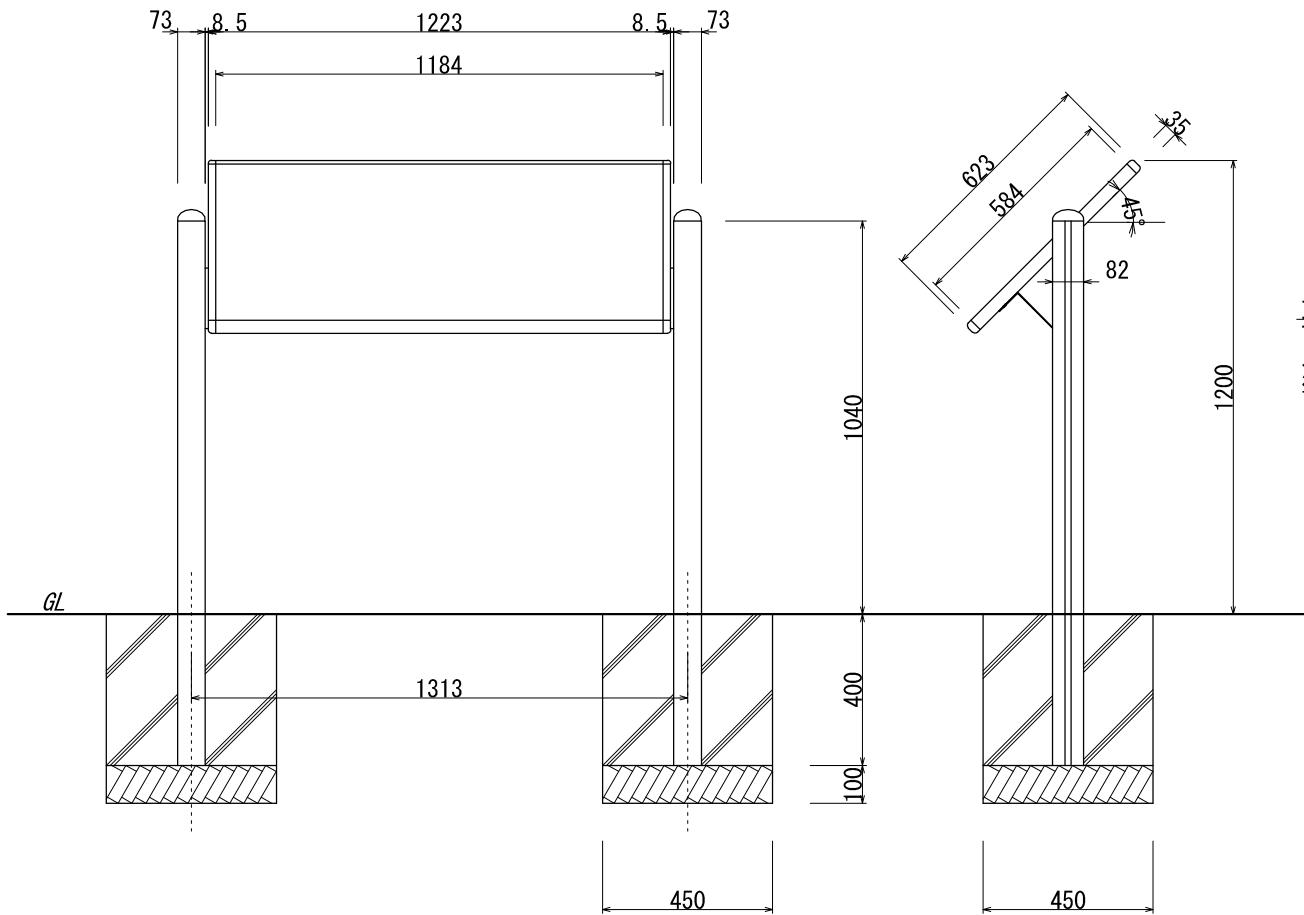
サイドストライプ
SUS FB
鏡面仕上



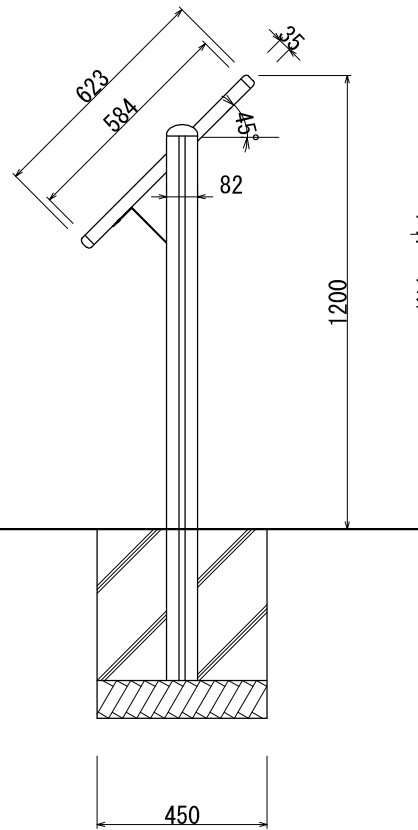
【平面図】

支柱
アルミ押出形材
アルマイトステンカラー仕上

表示面
アルミ平板 2t
アルマイトステンカラー仕上



【正面図】

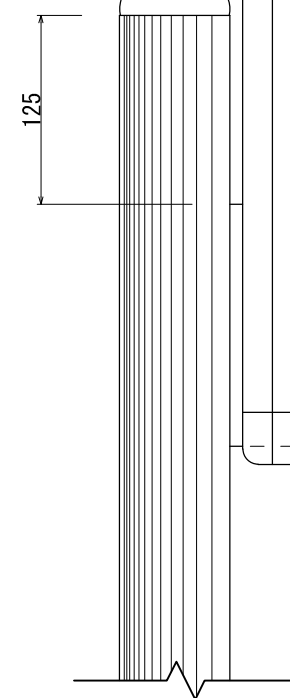


【側面図】

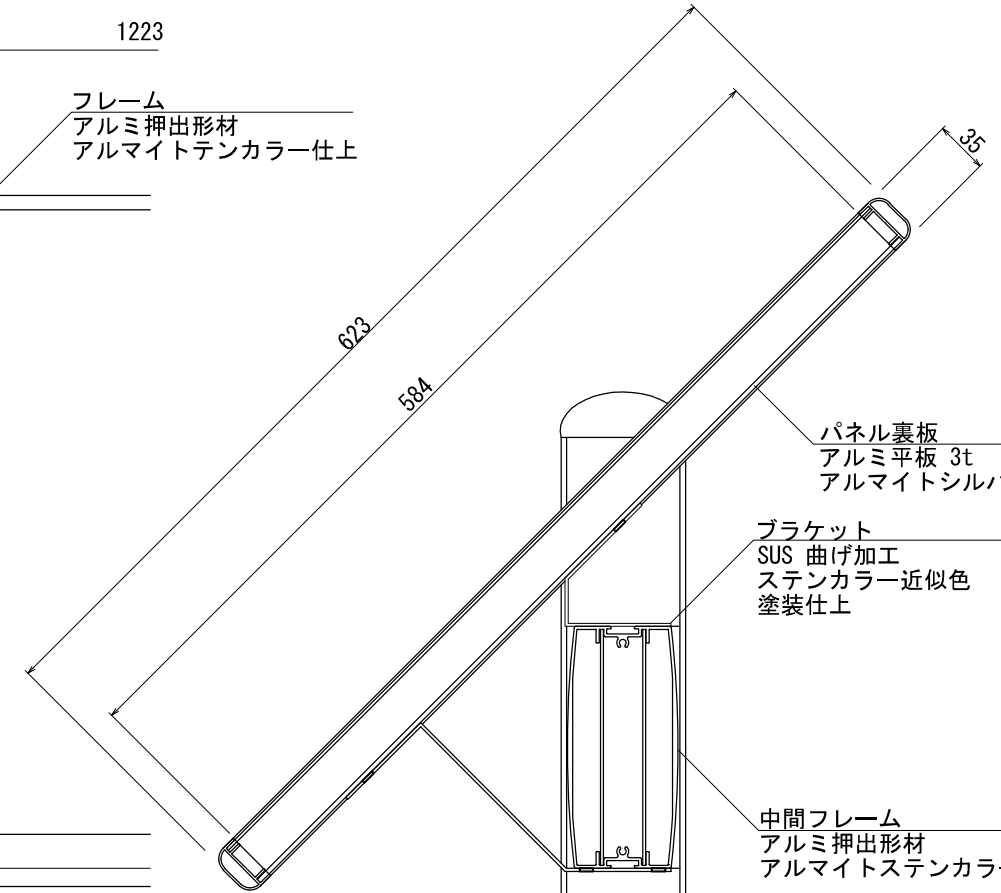
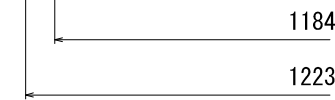
支柱上部フタ
アルミ鋳物
ステンカラー近似色
塗装仕上

樹脂コーナー

フレーム
アルミ押出形材
アルマイトステンカラー仕上



【正面図】



パネル裏板
アルミ平板 3t
アルマイトシルバー仕上

ブラケット
SUS 曲げ加工
ステンカラー近似色
塗装仕上

中間フレーム
アルミ押出形材
アルマイトステンカラー仕上

支柱カバー
アルミ押出形材
アルマイトステンカラー仕上

【側断面図】

重量：24kg
※基礎サイズは、Vo=30m/s（地耐力50kN/m²）で表記。

御承認



名称 サインボード
SBO-AT-3

尺度 (A3) 1:20・1:5
作成日 2018.05.14