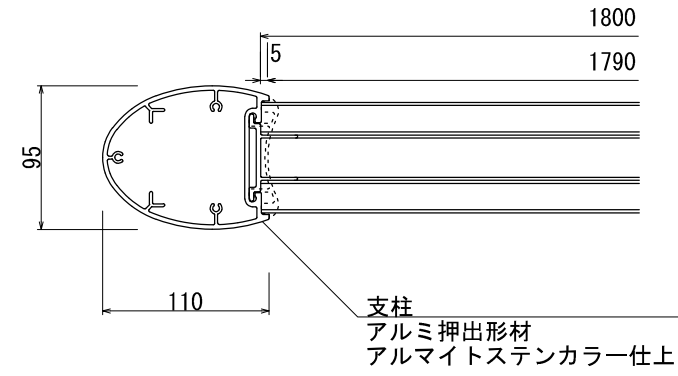
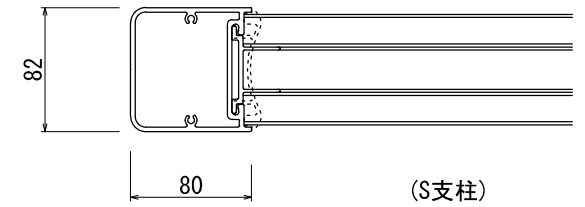




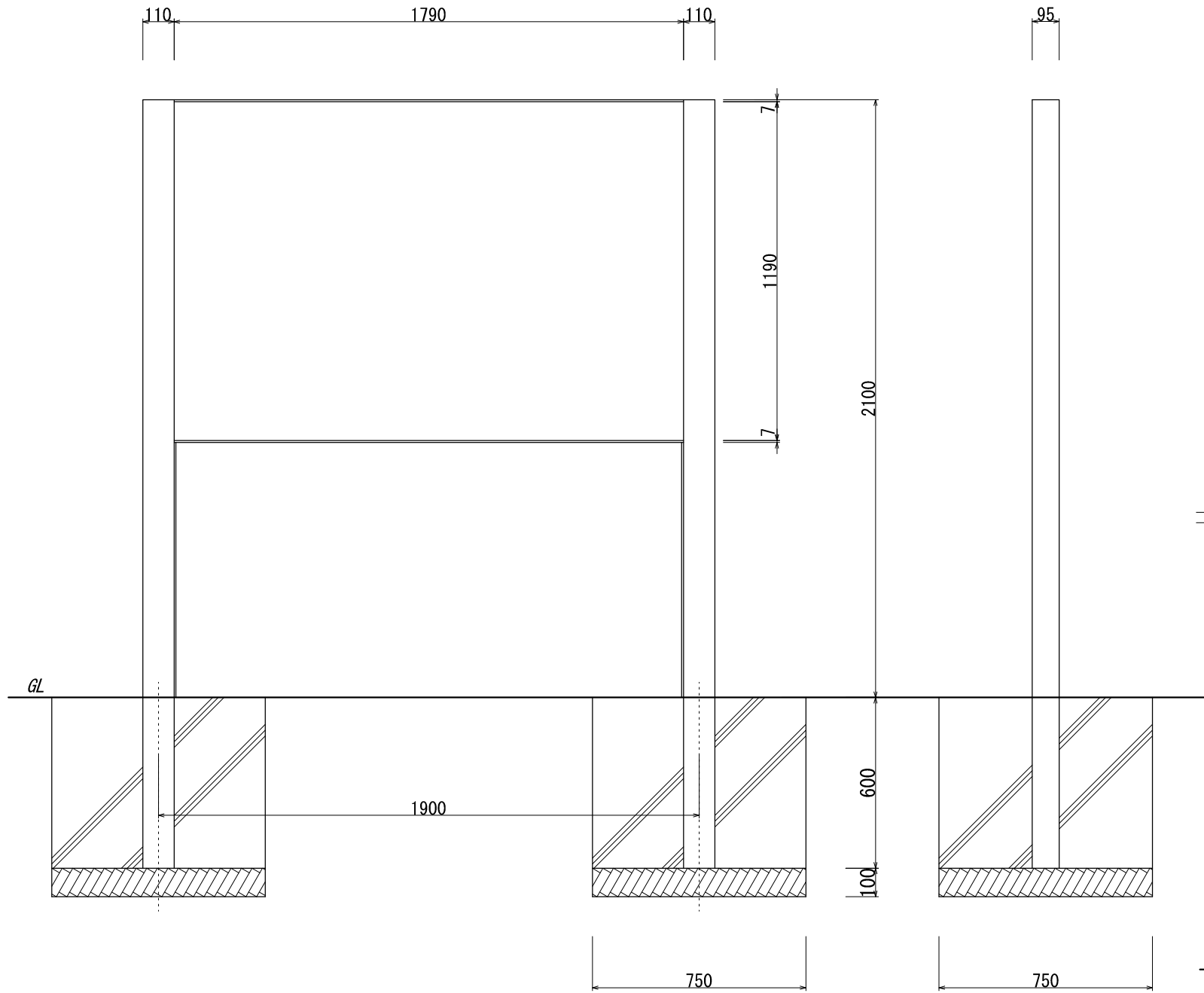
【平面図】



【平面図】

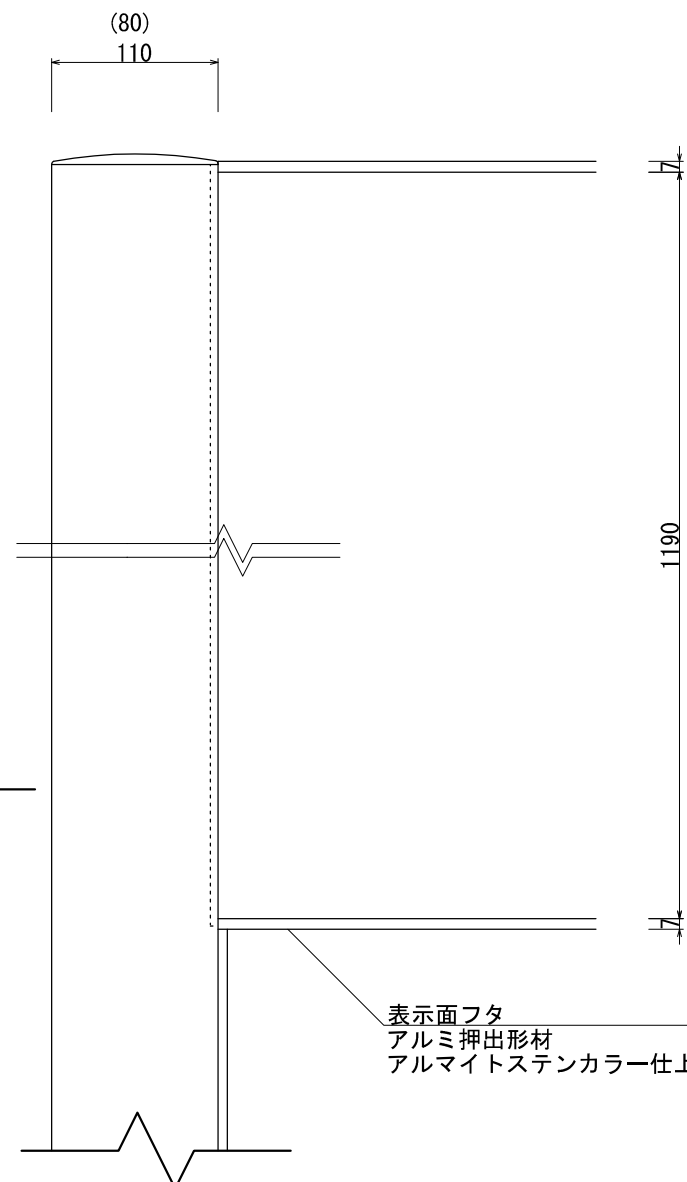


(S支柱)

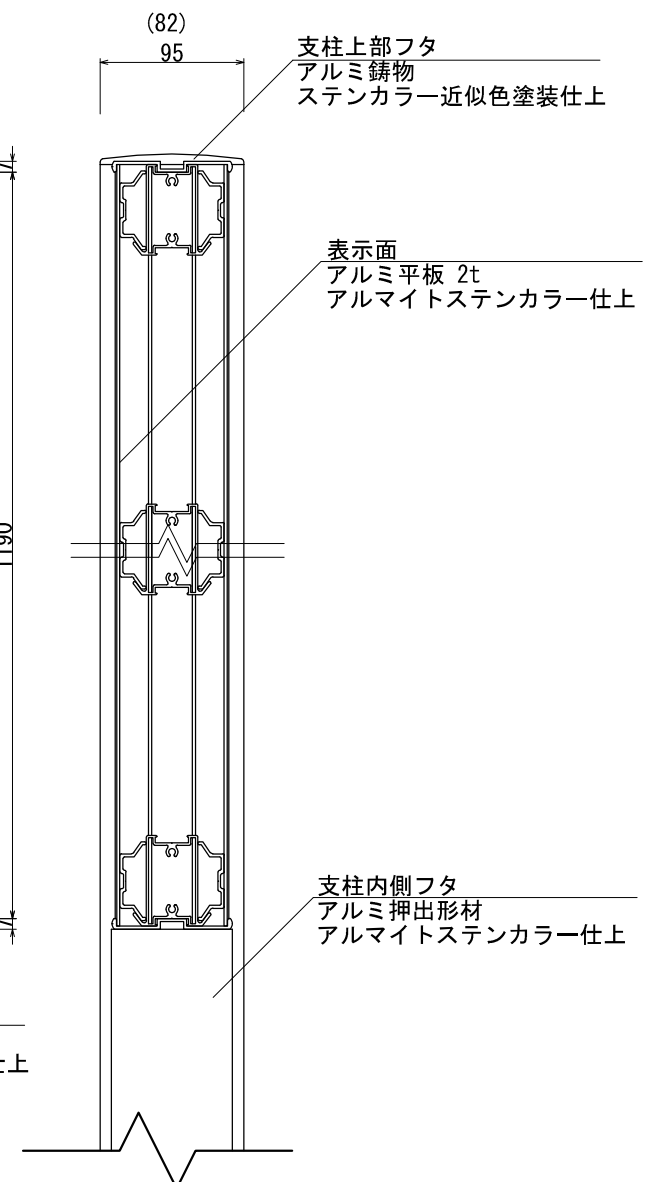


【正面図】

【側面図】



【正面図】



【側断面図】

重量：65kg
 ※基礎サイズは、 $V_0=30\text{m/s}$ （地耐力 50kN/m^2 ）で表記。

御承認



名称 サインボード
 SB0-C-4

尺度 (A3) 1:20・1:5
 作成日 2018.05.14