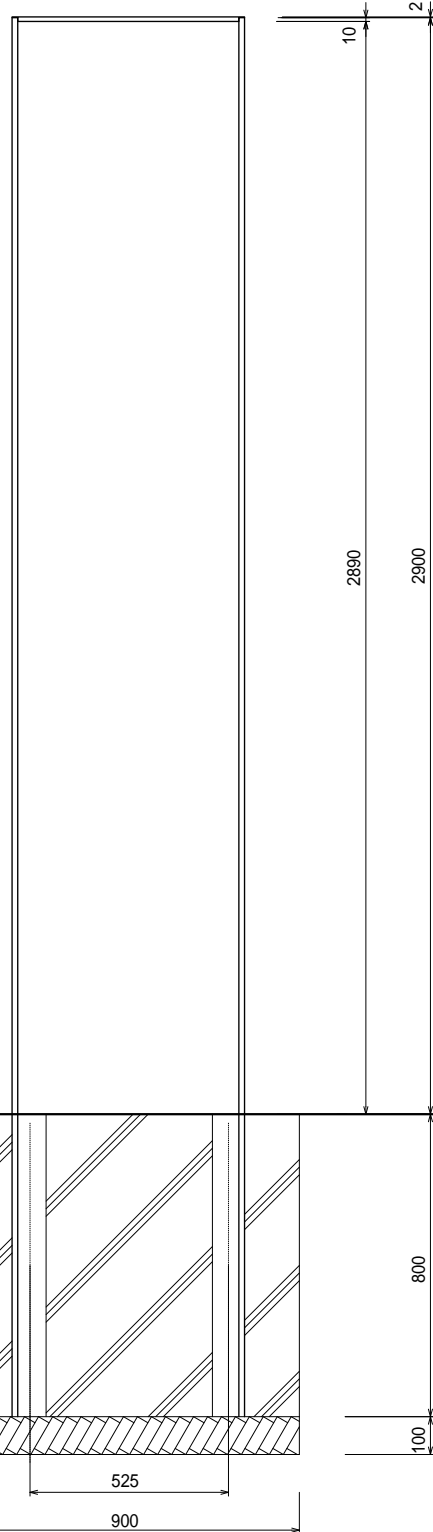
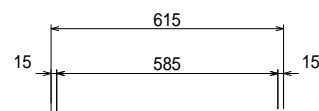
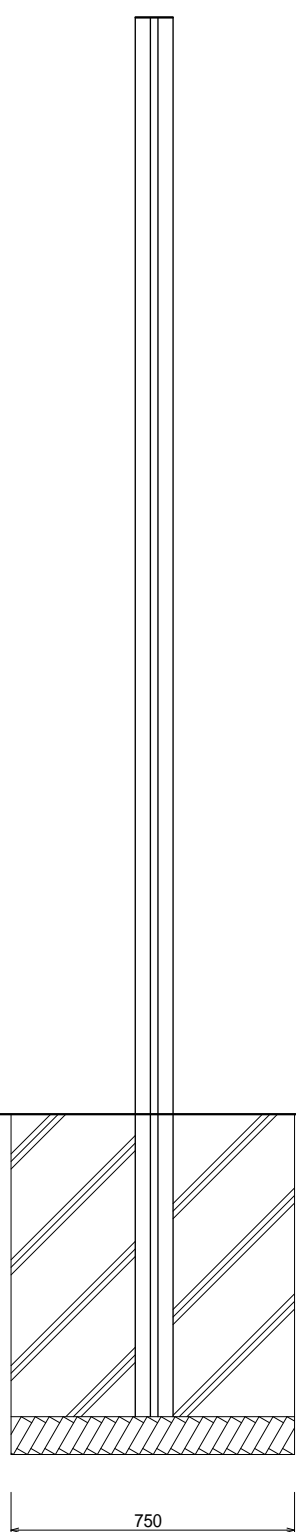


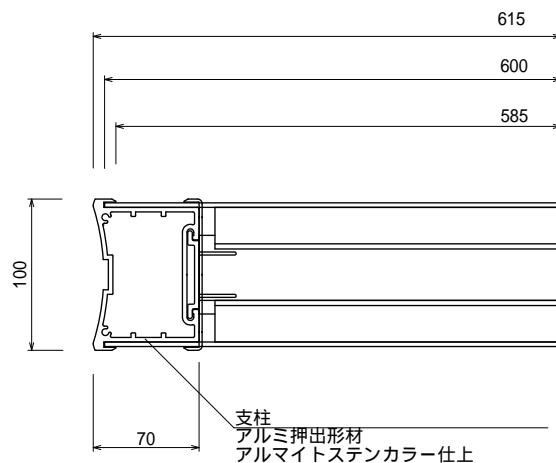
【平面図 S=1:20】



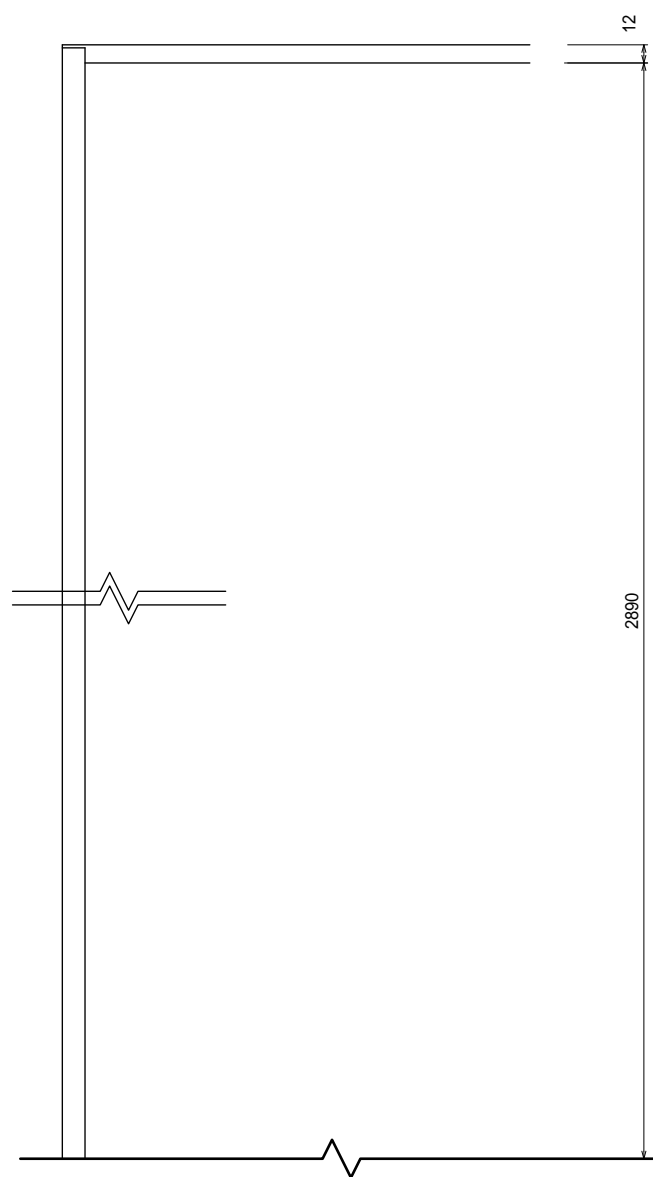
【正面図】



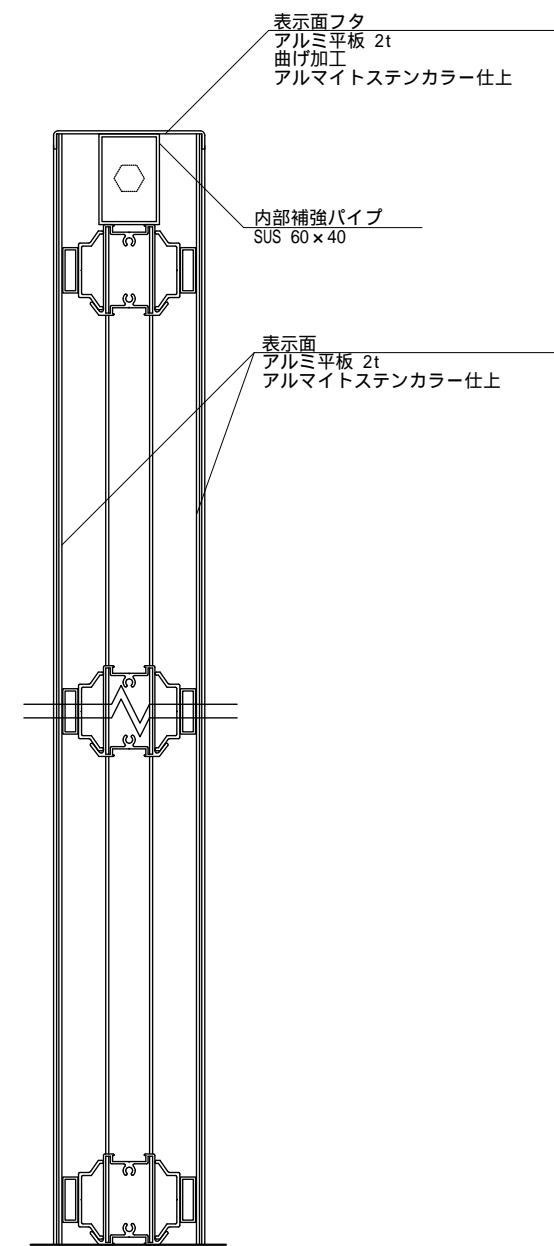
【側面図】



【平面図 S=1:5】



【正面図 S=1:5】



【側断面図 S=1:5】

重量 : 52kg

基礎サイズは、Vo=30m/s (地耐力50kN/m) で表記。

御承認



名称 サインボード
SB0-D-4

尺度 (A3) 1:20 ・ 1:5
作成日 2018.11.12