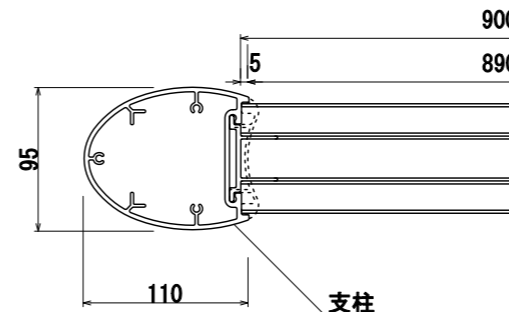
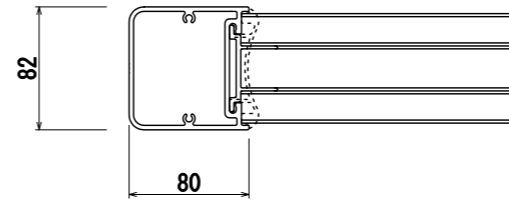
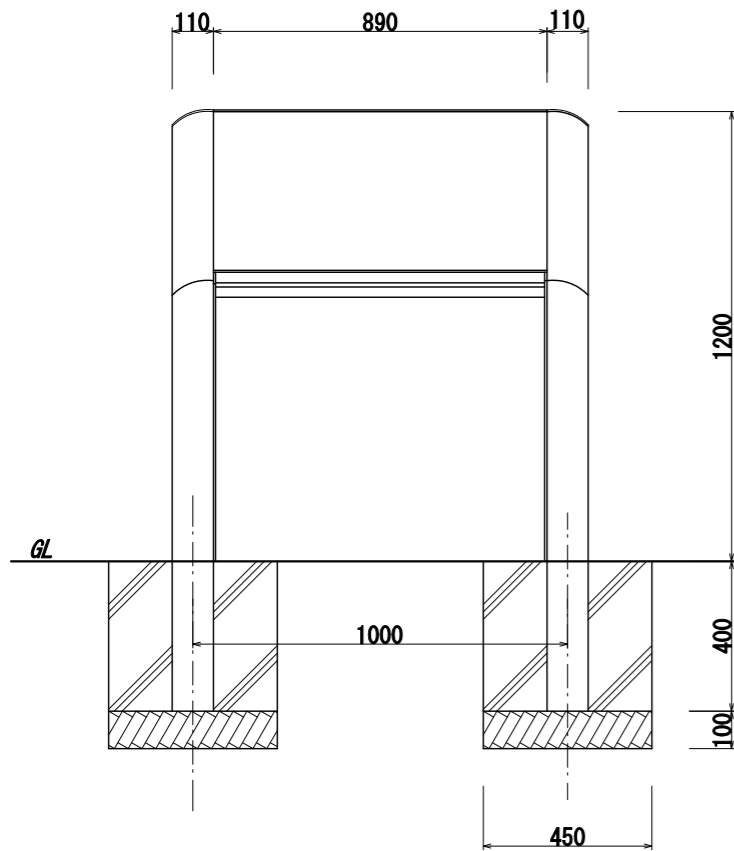


【平面図】

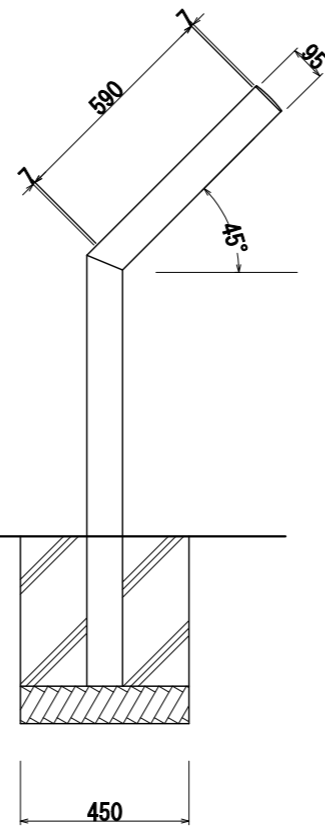


【平面図】

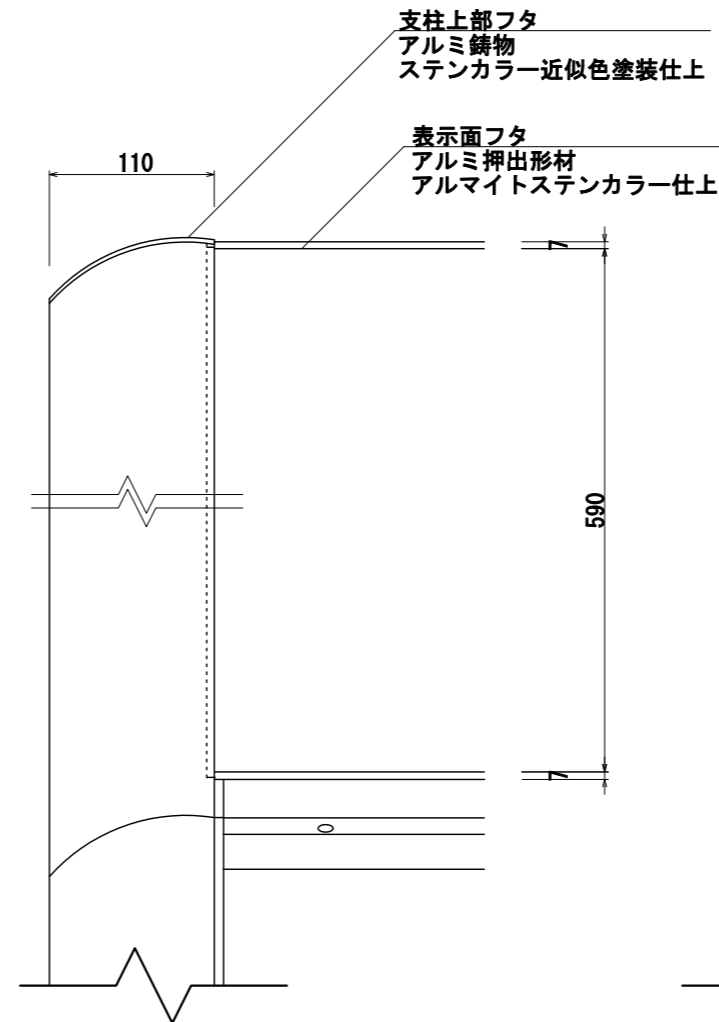
支柱  
アルミ押出型材  
アルマイトステンカラー仕上



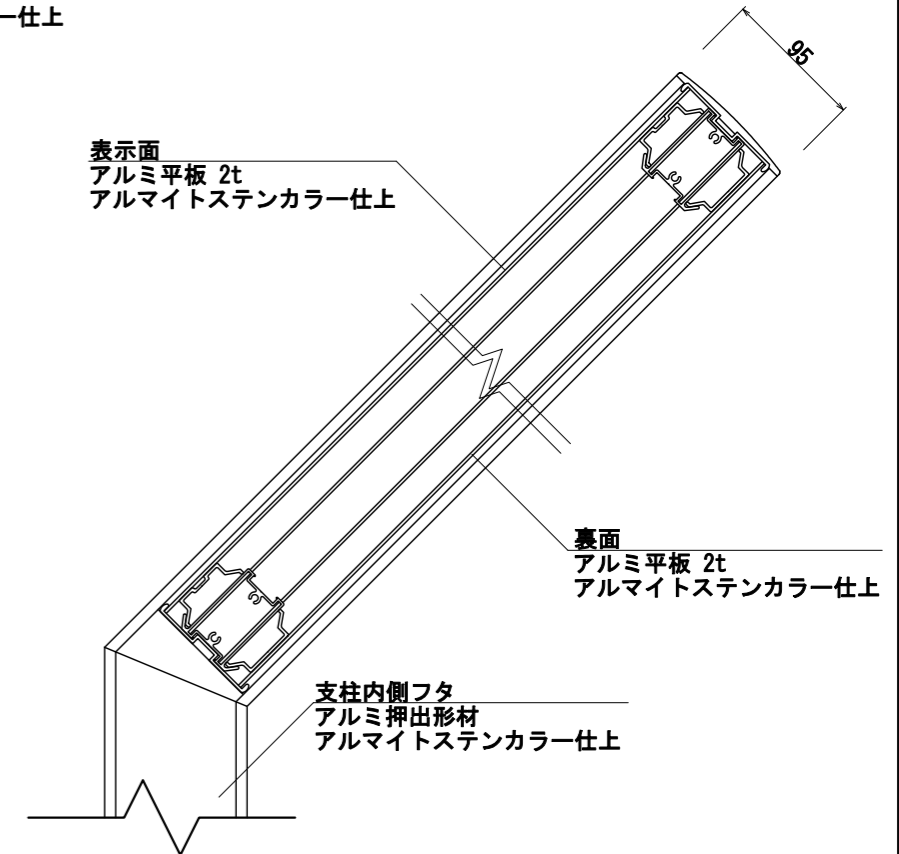
【正面図】



【側面図】



【正面図】



【側断面図】

重量：18kg  
※基礎サイズは、 $V_0=30\text{m/s}$ （地耐力 $50\text{kN/m}^2$ ）で表記。

御承認



名称 サインボード  
SBO-G-1

尺度 (A3) 1:20・1:5  
作成日 2023.05.17