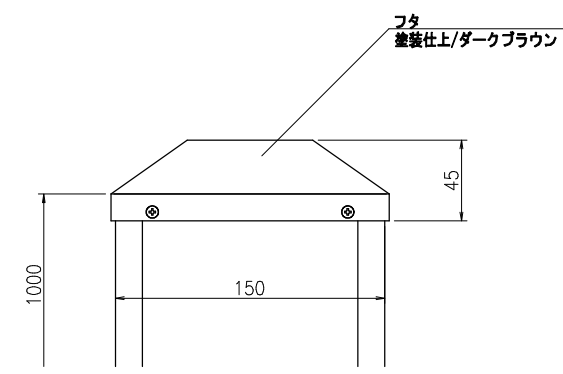


【断面図 S-1:3】



【正面図 S-1:3】

重量：10kg
 ＊基礎サイズは、Vo=30m/s（地耐力50kN/m²）で表記。

御承認		名称 サインボード SBO-PA-150-1000	尺度 (A3)	1:15
			作成日	2024.03.22