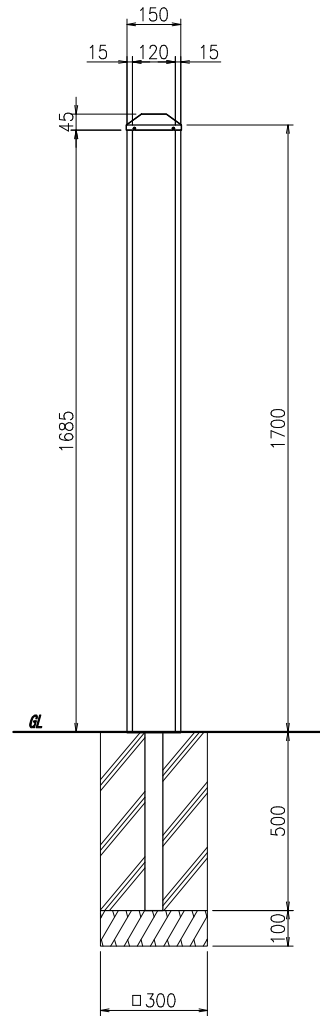




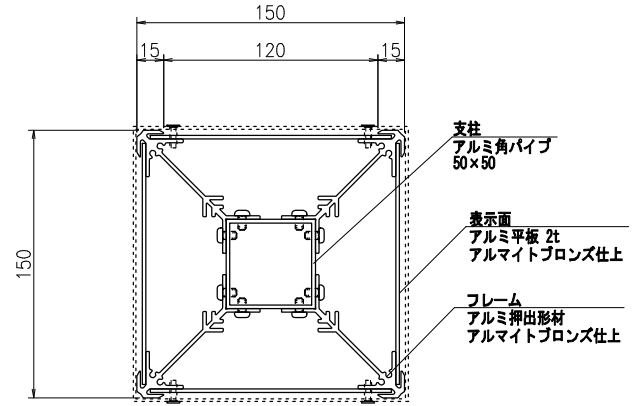
【平面図】



【正面図】

重量：15kg

*基礎サイズは、Vo=30m/s(地耐力50kN/m²)で表記。



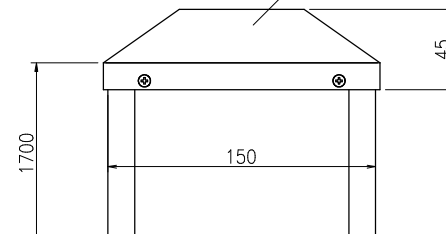
【断面図 S-1:3】

支柱
アルミ角パイプ
50×50

表示面
アルミ平板 2t
アルマイトブロンズ仕上

フレーム
アルミ押出形材
アルマイトブロンズ仕上

フタ
塗装仕上/ダークブラウン



【正面図 S-1:3】

御承認

KASHII

名称 サインボード

SBO-PA-150-1700

尺度 (A3)

1:15

作成日

2024.03.22