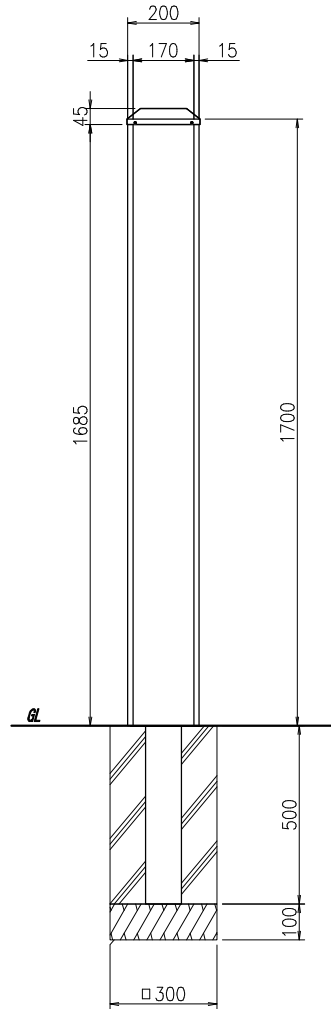
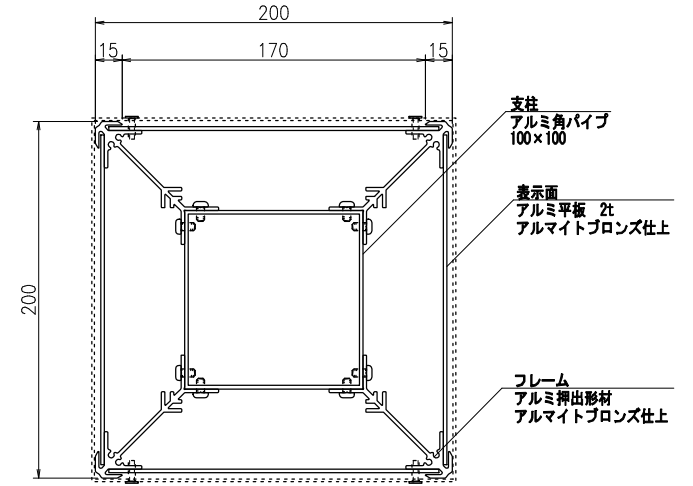




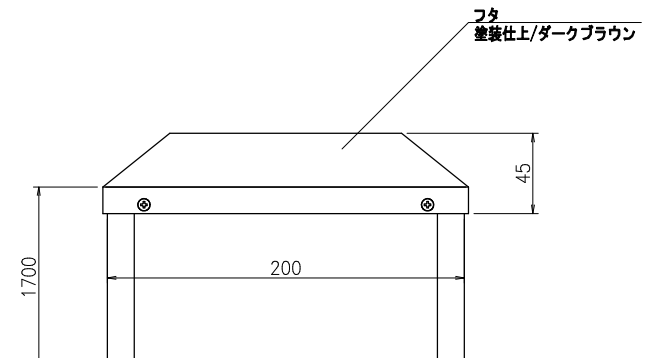
【平面図】



【正面図】



【断面図 S-1:3】



【正面図 S-1:3】

重量：20kg

※基礎サイズは、 $V_0=30\text{m/s}$ (地耐力 50kN/m^2) で表記。

御承認

KASHII

名称 サインボード

SBO-PA-200-1700

尺度 (A3)

1:15

作成日

2024.03.22