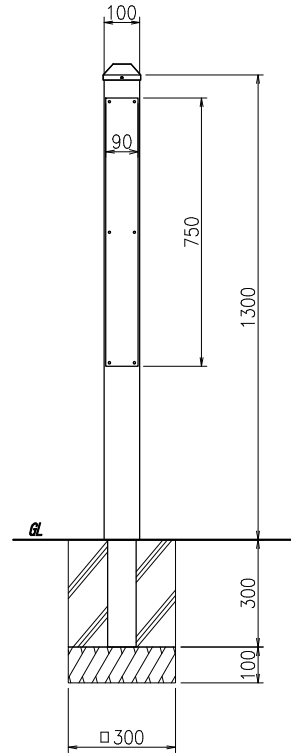
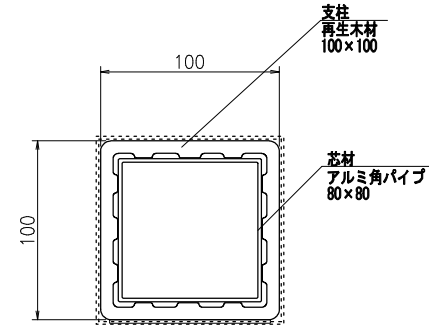




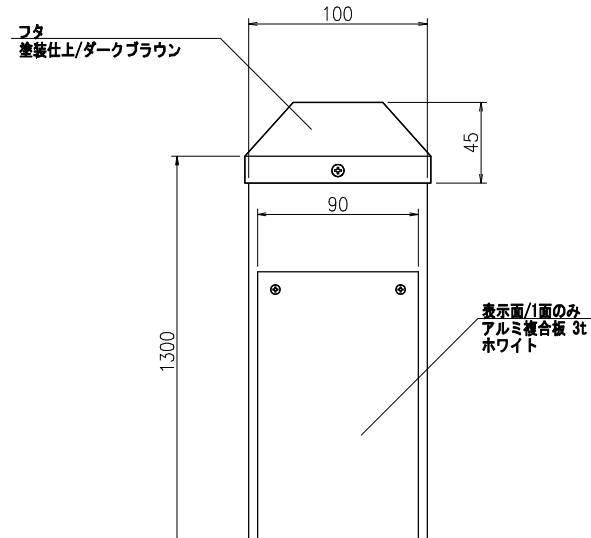
【平面図】



【正面図】



【断面図 S=1:3】



【正面図 S=1:3】

重量：8kg

* 基礎サイズは、Vo=30m/s (地耐力50kN/m²) で表記。

御承認

KASHII

名称 サインボード

SBO-PRW-100

尺度 (A3)

1:15

作成日

2024.03.22