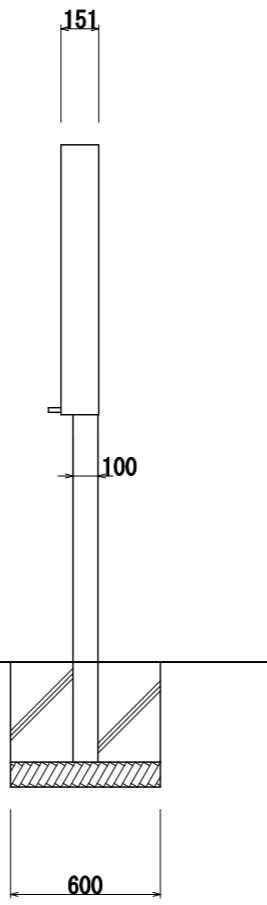
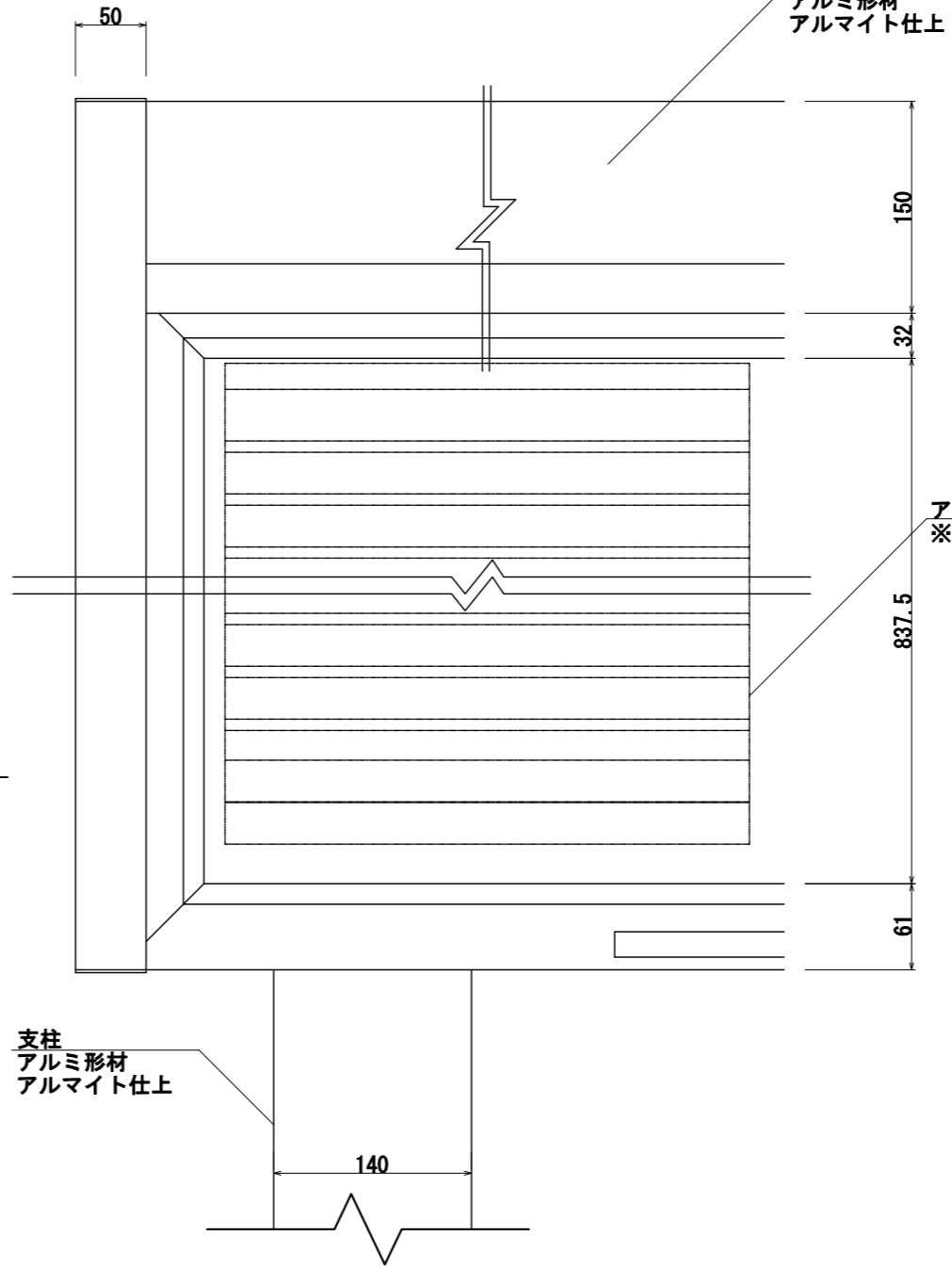


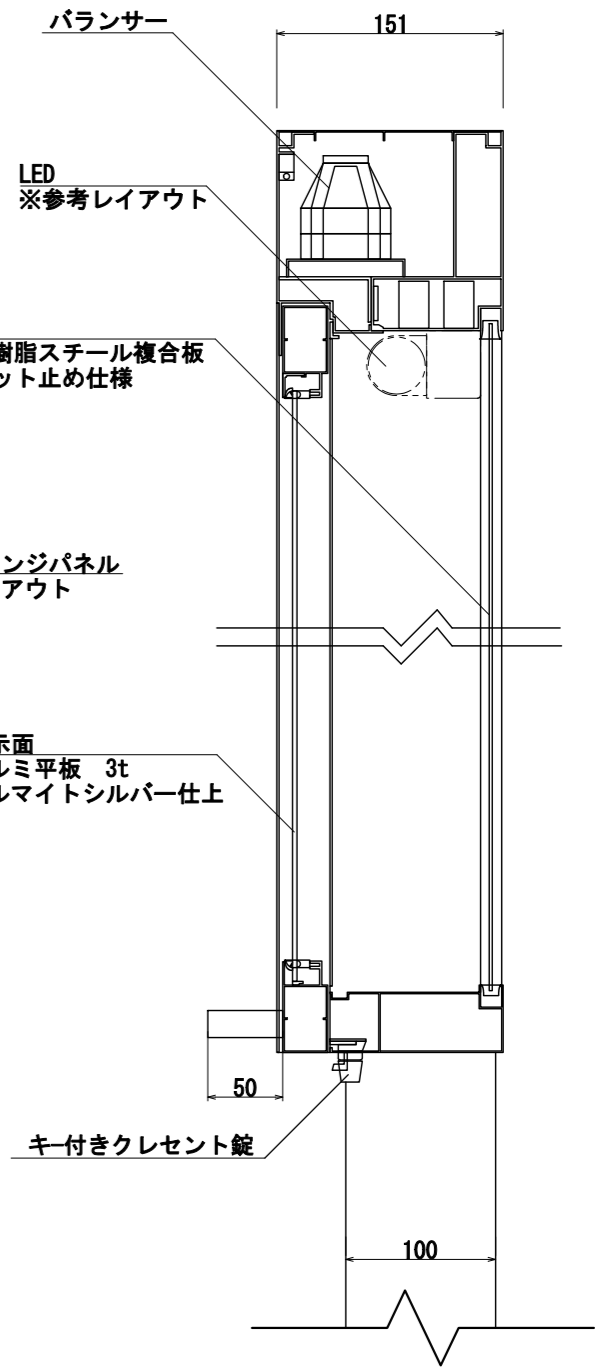
【正面図】



【側面図】



【正面図】



【断面図】

【平面図】

ハンドル

【正面図】

【側面図】

【正面図】

【断面図】

バルンサー

LED
※参考レイアウト

【正面図】

【側面図】

【正面図】

【断面図】

アルミフランジパネル
※参考レイアウト

表示面
アルミ平板 3t
アルマイトシルバー仕上

キー付きクレセント錠

重量：96kg
※基礎サイズは、Vo=30m/s（地耐力50kN/m²）で表記。

御承認



名称 サインボード
SBO-R102

尺度 (A3) 1:30・1:5
作成日 2023.05.17