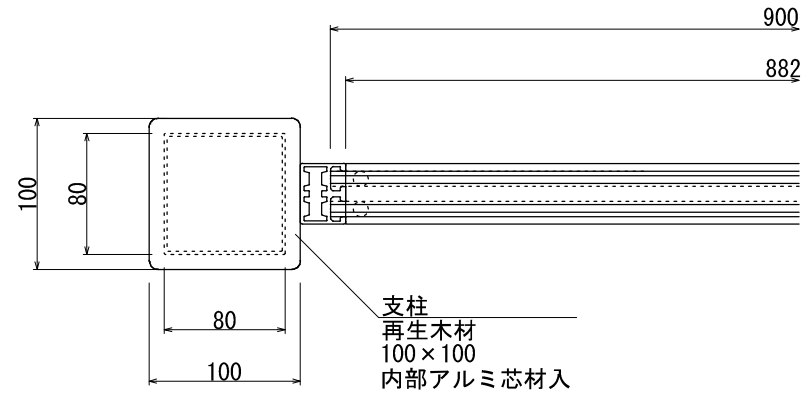
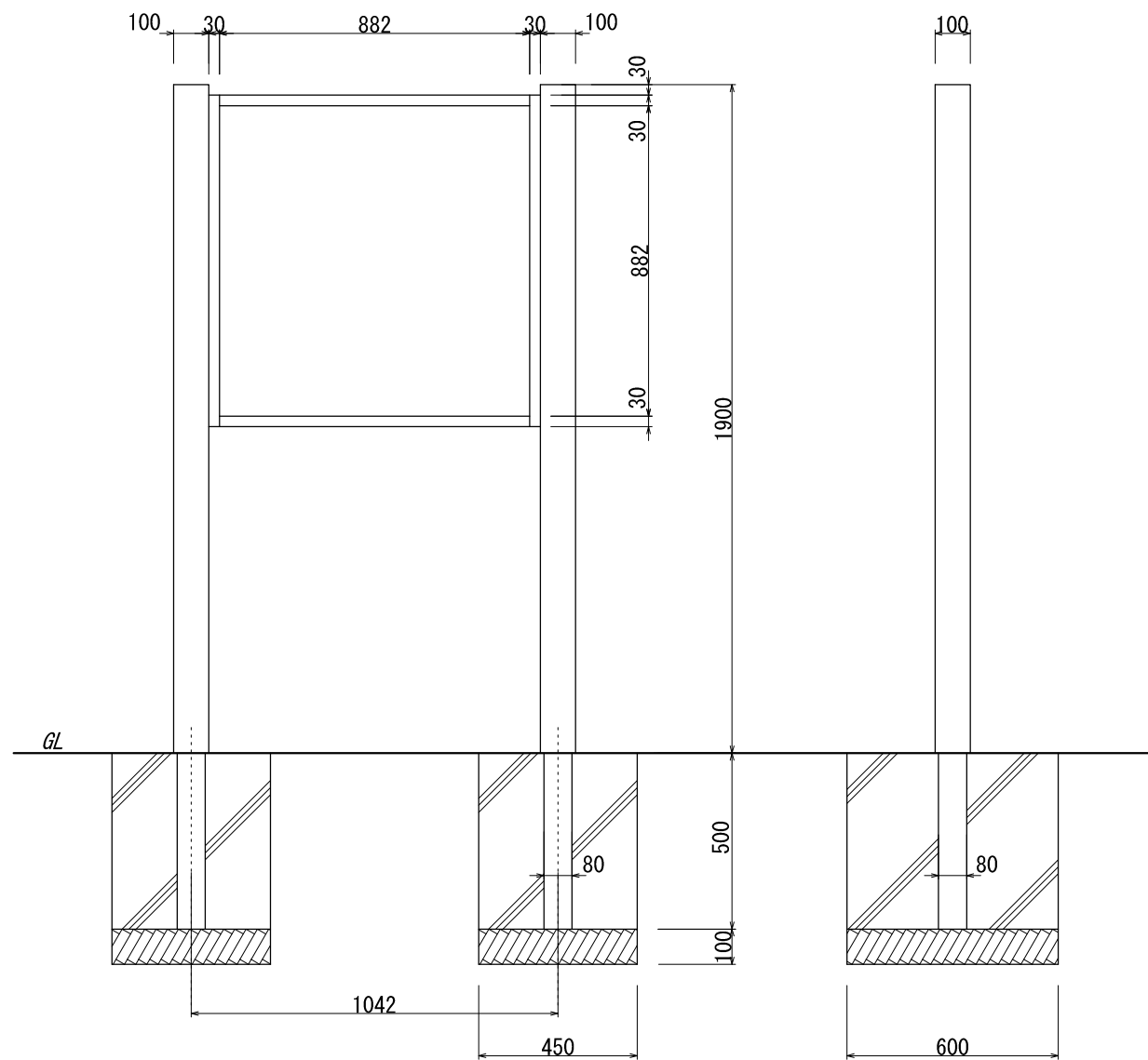


【平面図】

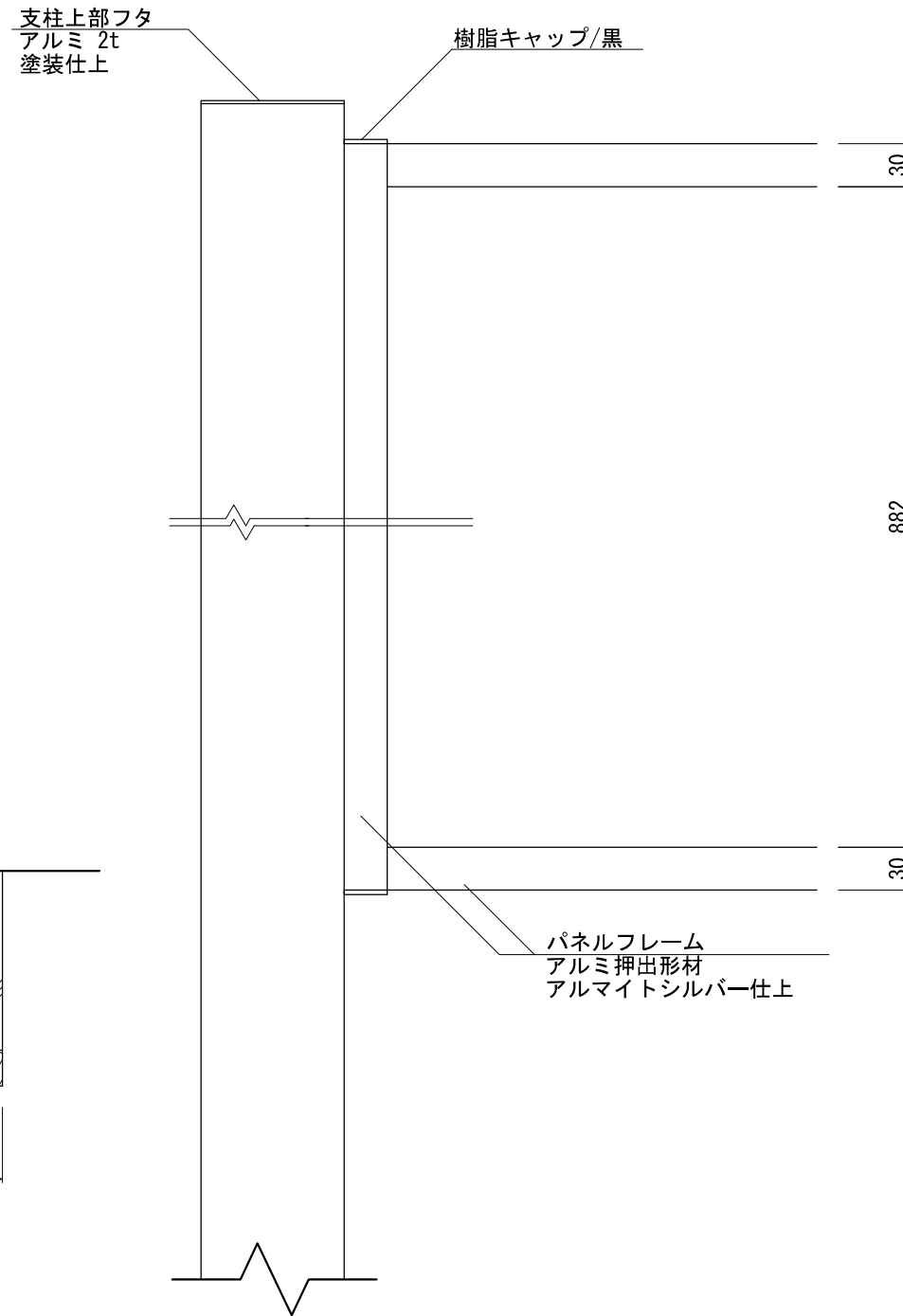


【平面図】

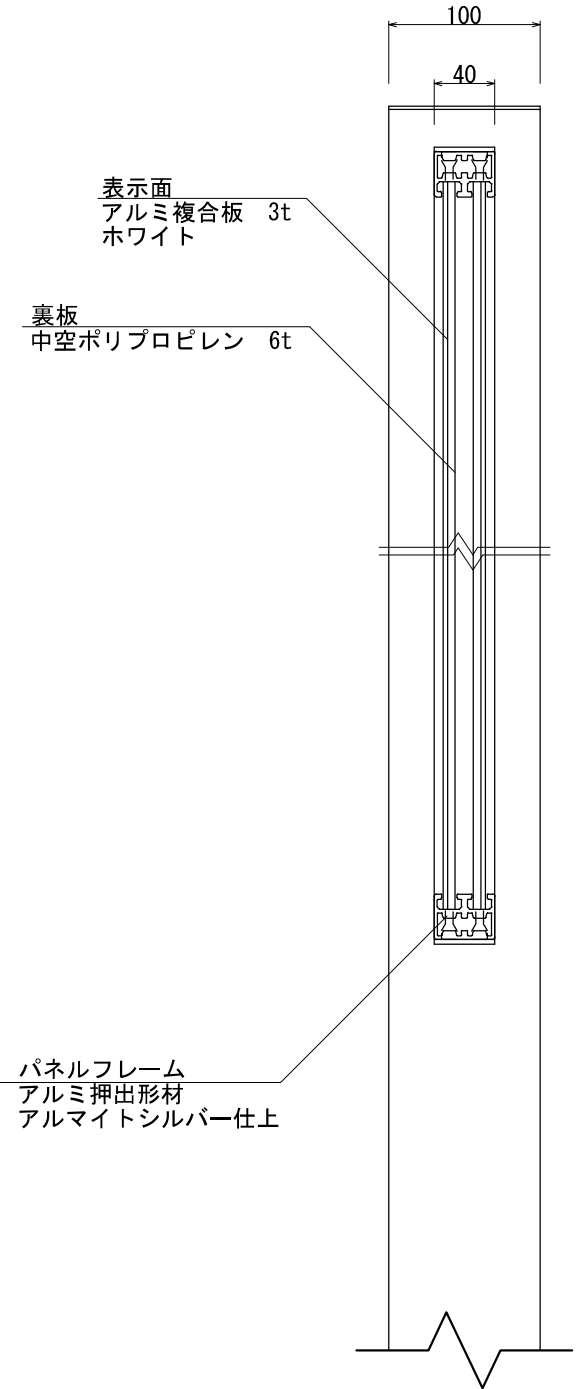


【正面図】

【側面図】



【正面図】



【側断面図】

重量：28kg
 ※基礎サイズは、Vo=30m/s（地耐力50kN/m²）で表記。

御承認



名称 サインボード
 SBO-RW-1

尺度 (A3) 1:20・1:5
 作成日 2018.05.14