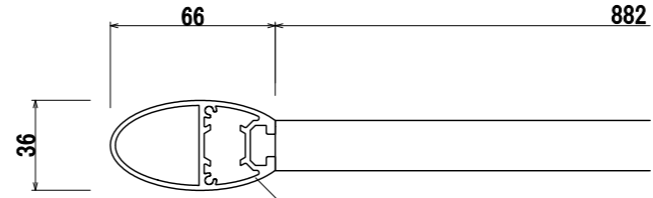
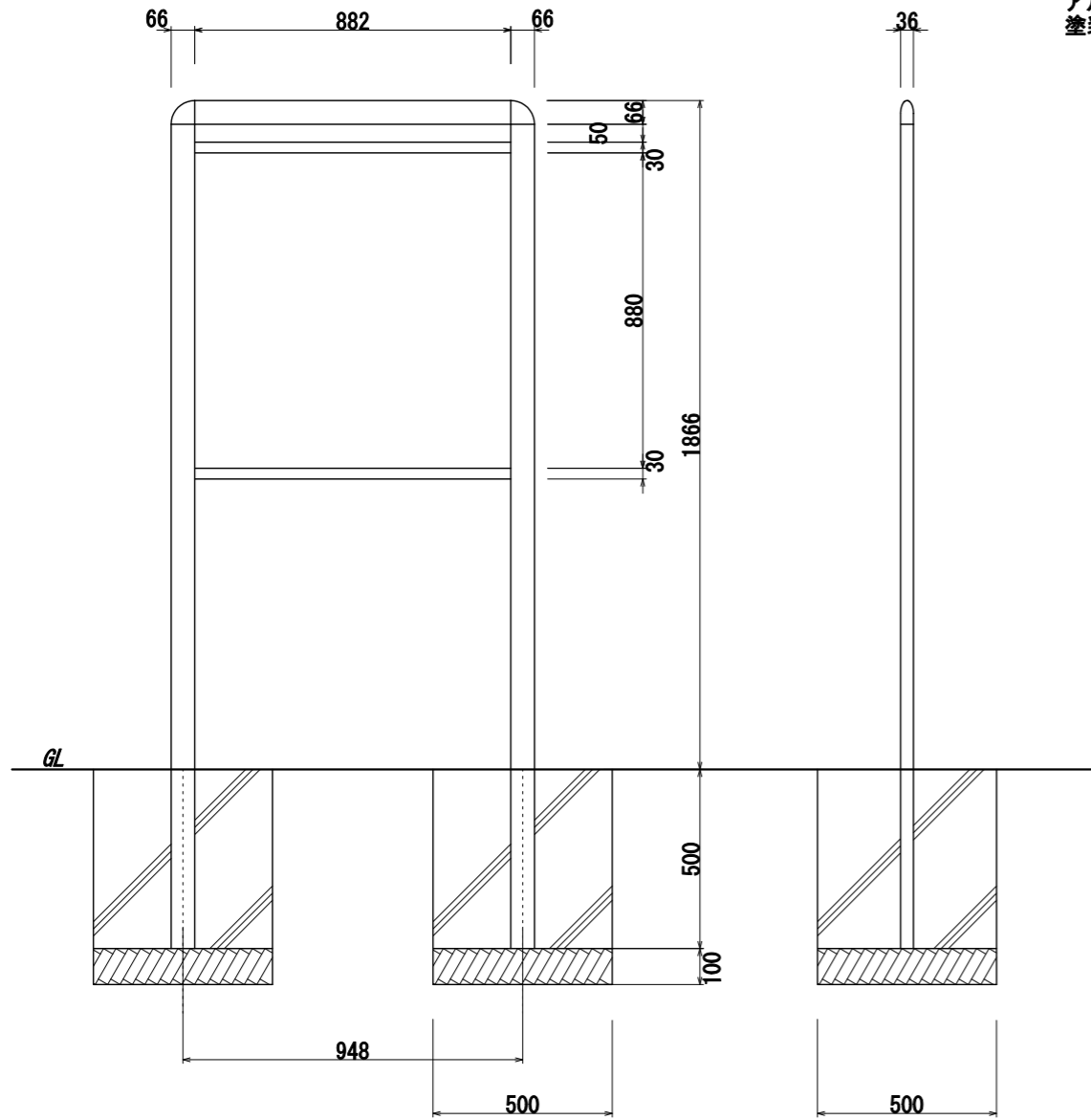


【平面図】



【平面図】

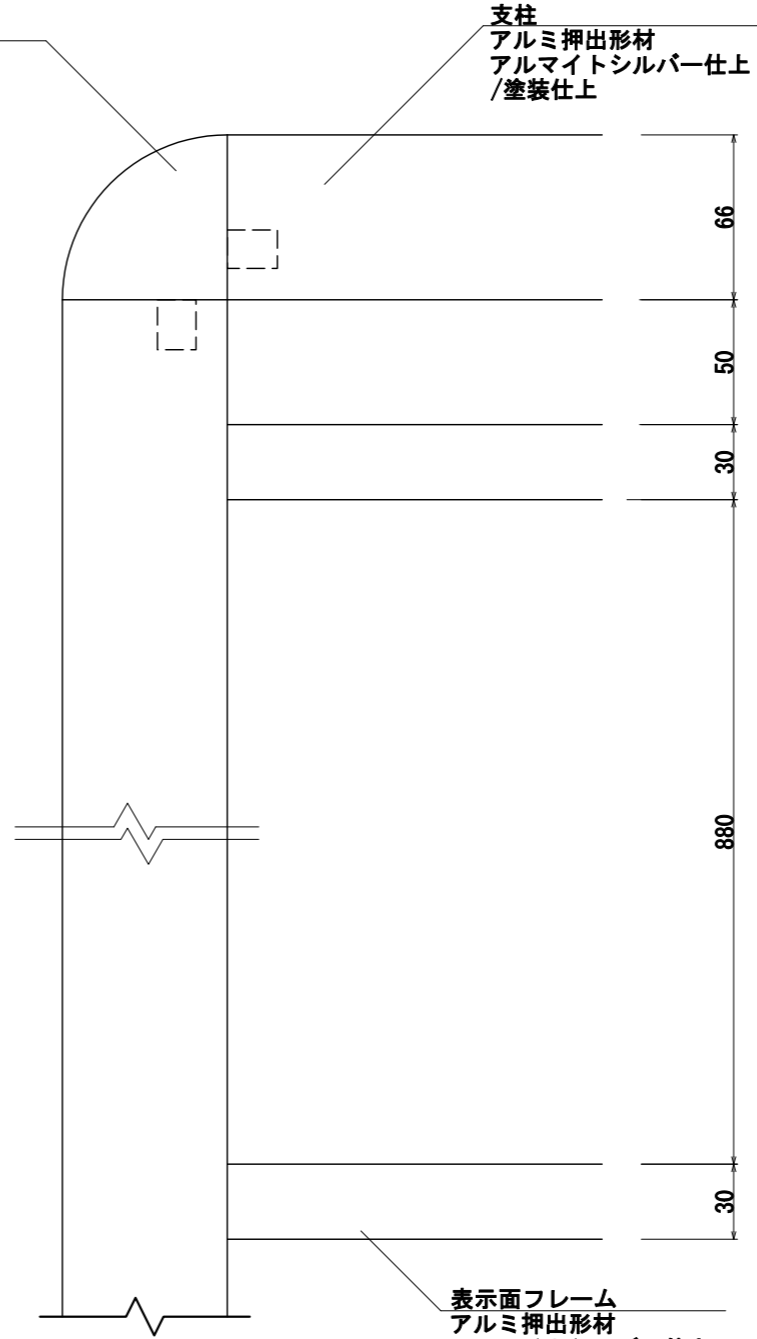
支柱  
アルミ押出形材  
アルマイトシルバー仕上  
/塗装仕上



【正面図】

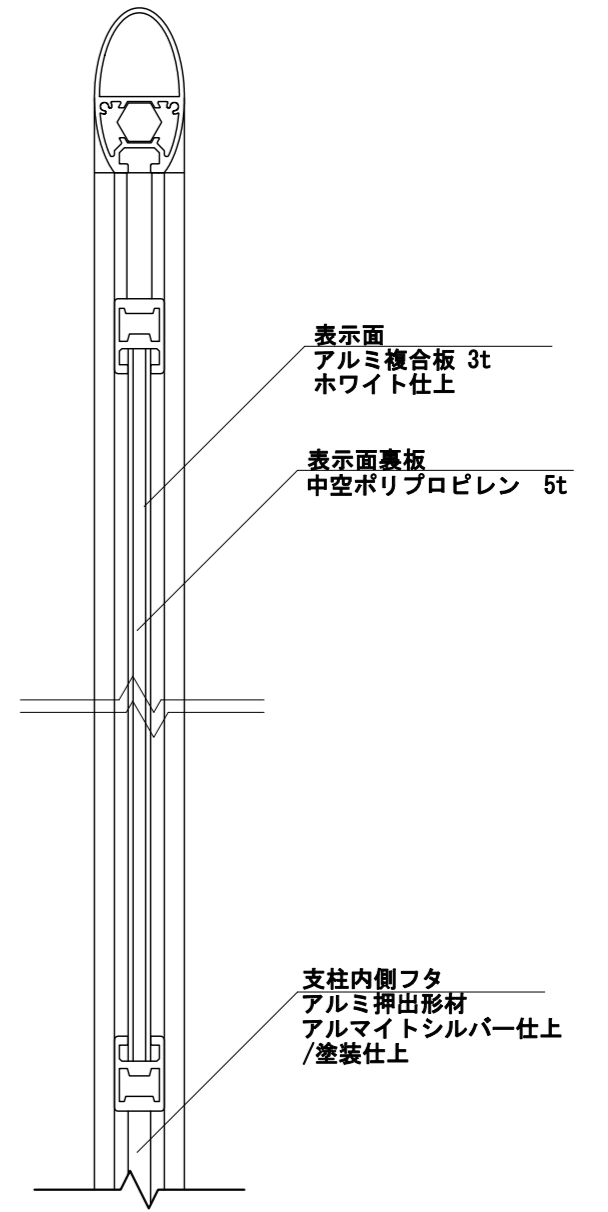
コーナージョイント  
アルミ鋳物  
塗装仕上

支柱  
アルミ押出形材  
アルマイトシルバー仕上  
/塗装仕上



【正面図】

表示面フレーム  
アルミ押出形材  
アルマイトシルバー仕上



【側面図】

表示面  
アルミ複合板 3t  
ホワイト仕上

表示面裏板  
中空ポリプロピレン 5t

支柱内側フタ  
アルミ押出形材  
アルマイトシルバー仕上  
/塗装仕上

重量：16kg  
※基礎サイズは、 $V_0=30\text{m/s}$ （地耐力 $50\text{kN/m}^2$ ）で表記。

御承認



名称 サインボード  
SBO-SW-4

尺度 (A3) 1:20・1:3

作成日 2023.05.17