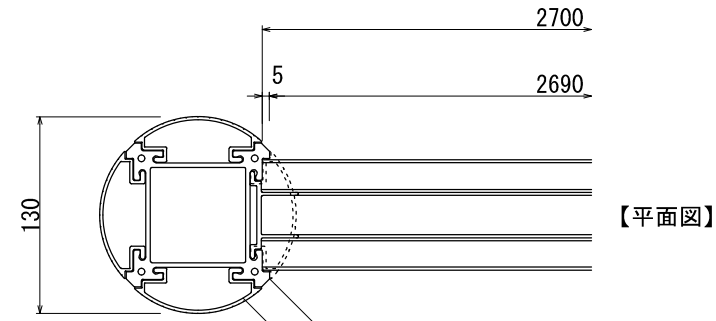


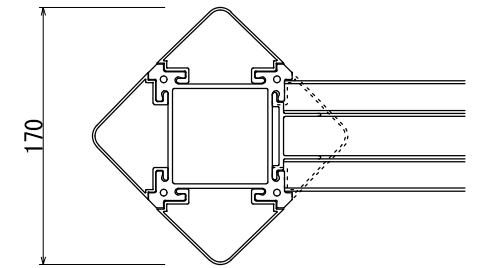


【平面図】



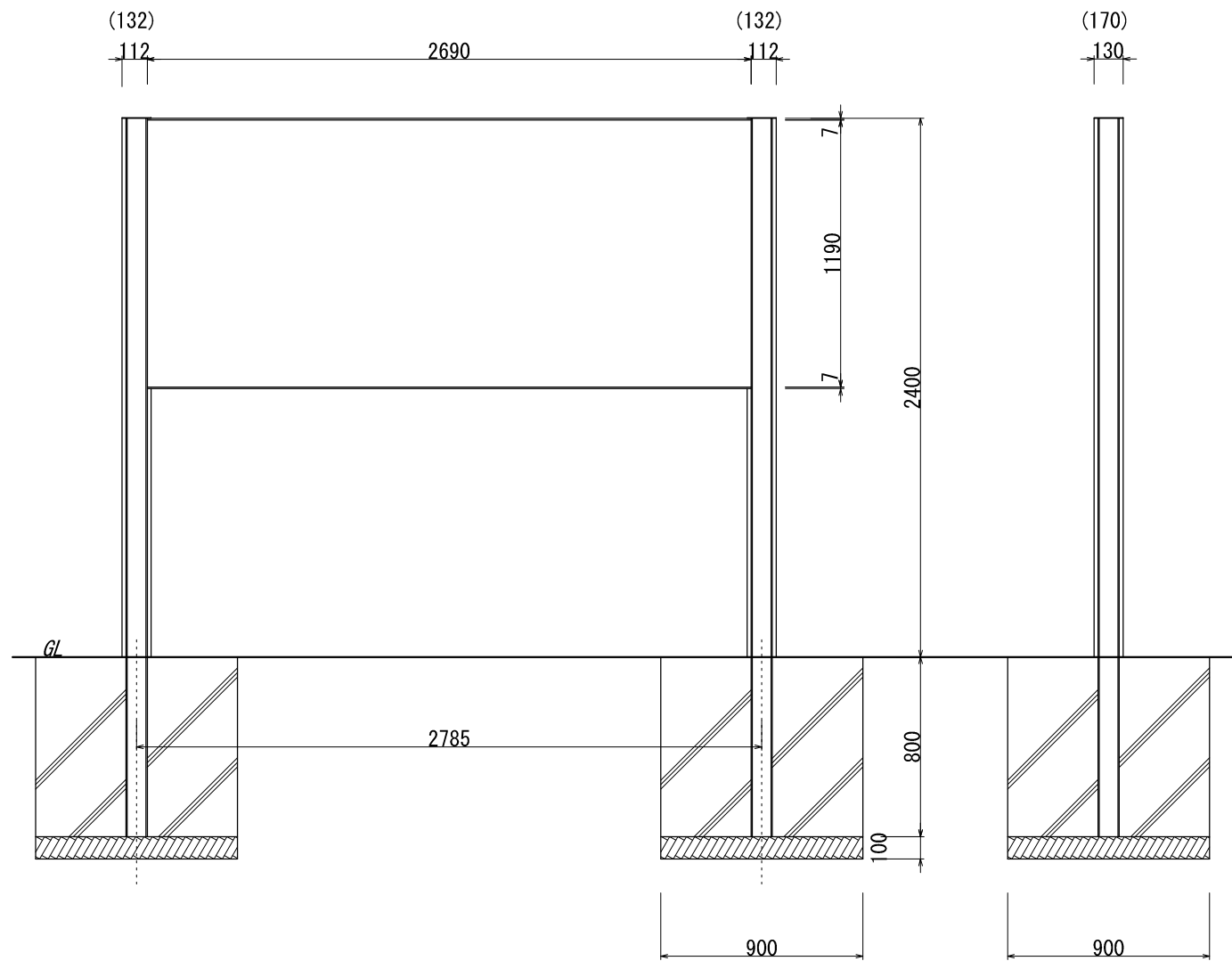
【丸支柱】

支柱
アルミ押出型材
アルマイトステンカラー仕上



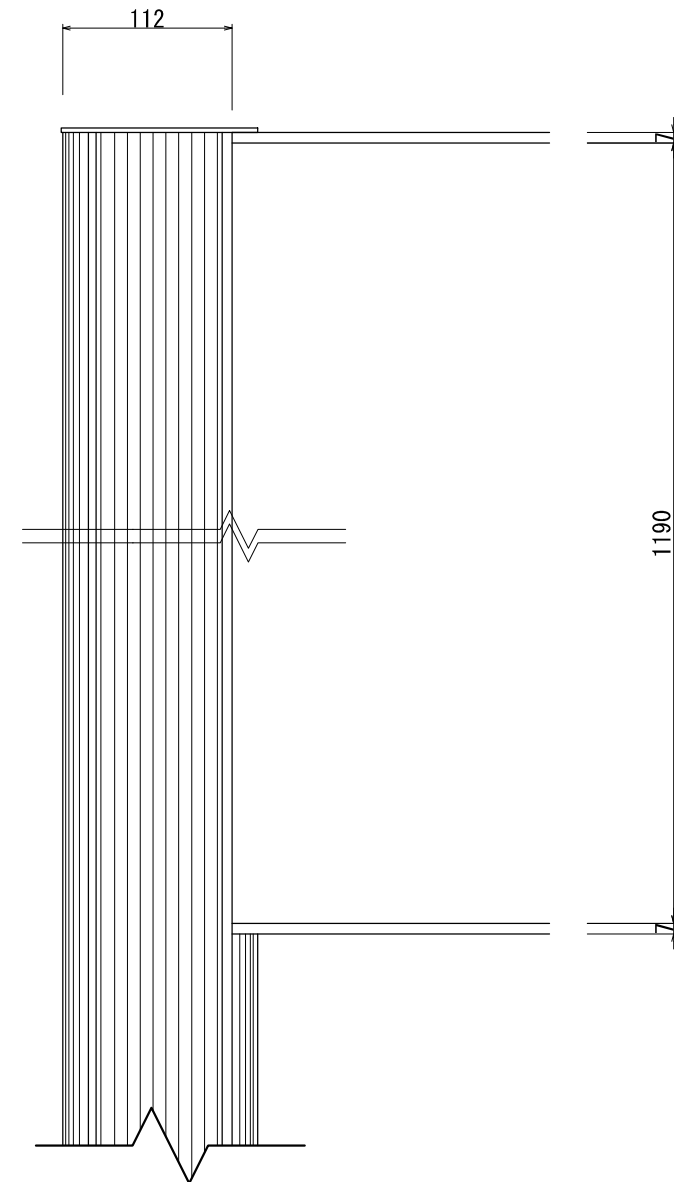
【角支柱】

支柱カバー
アルミ押出型材
アルマイトステンカラー仕上

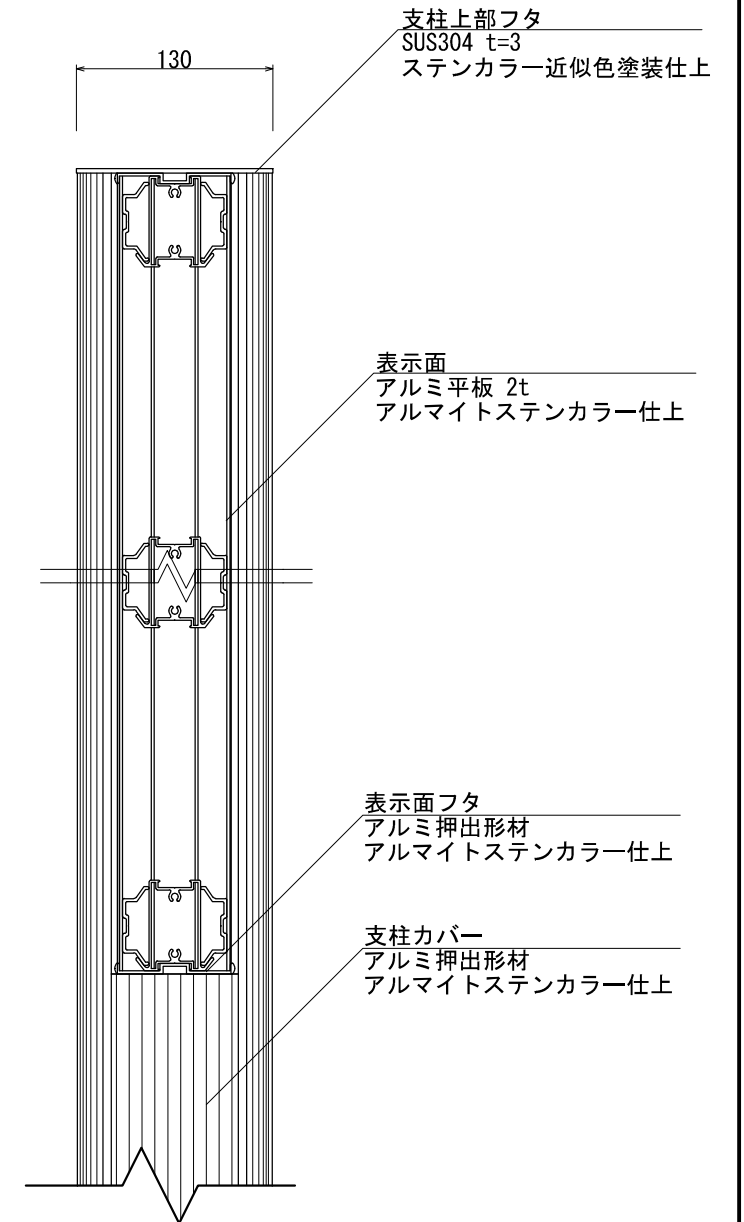


【正面図】

【側面図】



【正面図】



【側断面図】

重量：110kg
 ※基礎サイズは、Vo=30m/s（地耐力50kN/m²）で表記。
 ※角支柱には、上記のようなストライプは入りません。

御承認



名称 サインボード
SB0-XC-4

尺度 (A3) 1:30・1:5
作成日 2018.05.14