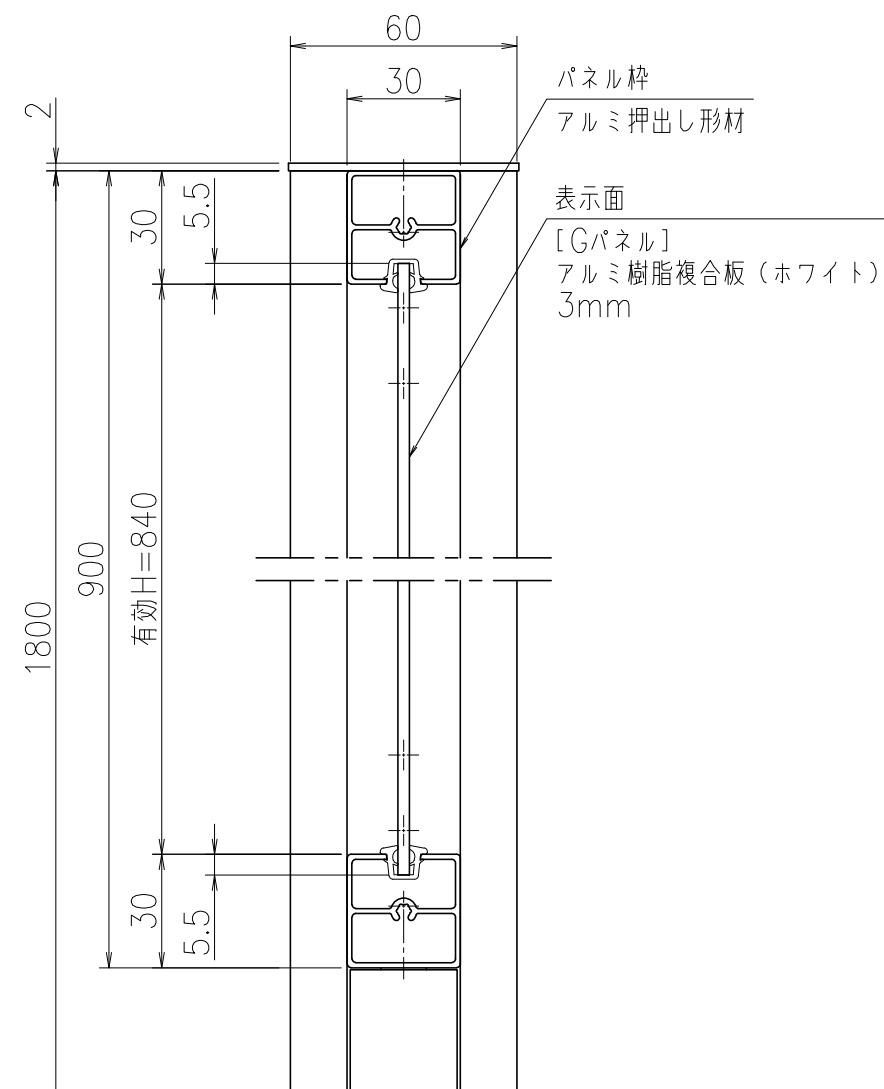


A-A'断面図 (S=1:2)



B-B'断面図 (S=1:2)

支柱・支柱目板・パネル枠：アルミ押出し形材 クリアー付
 重量：12kg
 色調：S I（シルバー）、BD（ダークブロンズ）
 表示面：[Gパネル] アルミ樹脂複合板（ホワイト）3mm

※基礎寸法は、Vo=30m/s（地耐力50kN/m²）で表記。

御承認



名称 サインボード

SBZ-60-0609

尺度 (A3) 1:20

作成日 2018.05.29